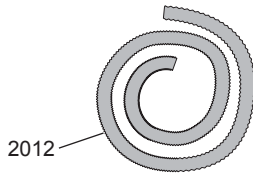
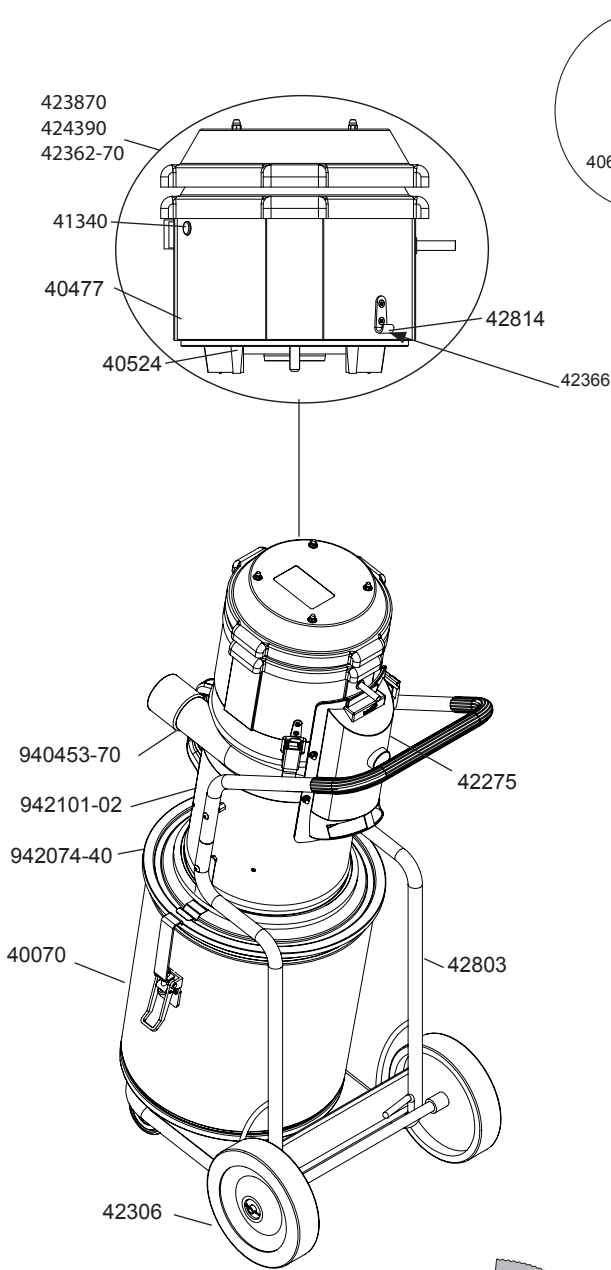


Reservdelar
Recambios

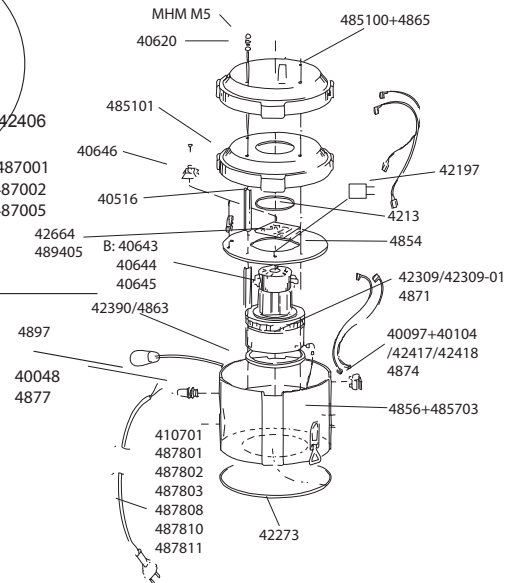
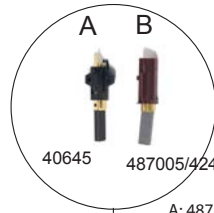
Spare Parts
Reservedeler

Ersatzteile
Części zamienne

Pieces detachees

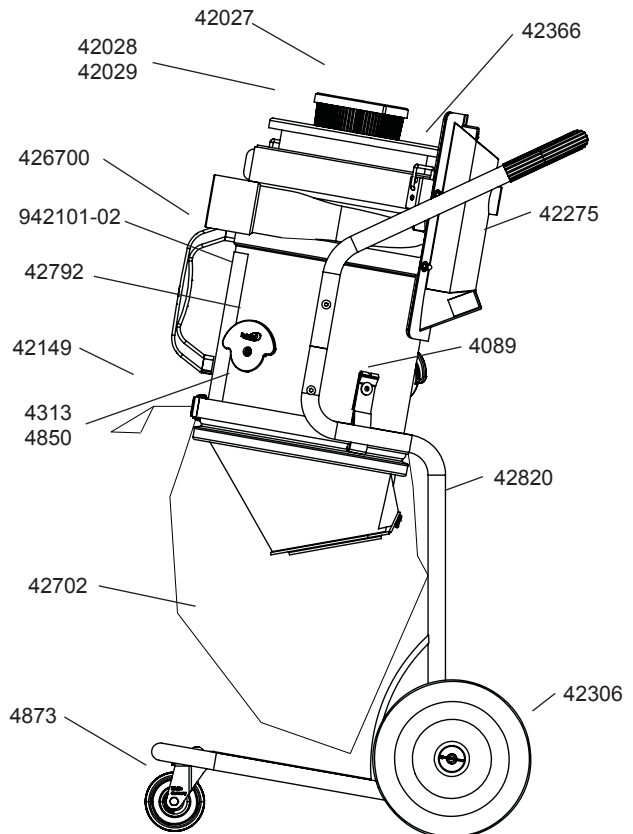


94164



Motor A: Med galler över kylfläkt/Grid over cooling fan/Mit Gittergehäuse über Lüfterrad/Grille sur ventilateur/Rejilla enfriamiento sobre aspirador/ jäähdytyspuhaltimen ritilällä/Med gitter over kjølevifte/Siatka na wentylatorze chłodzącym.

Motor B: Utan galler över kylfläkt/No grid over cooling fan/Gehäuse ohne Gitter über Lüfterrad/Aucune grille sur ventilateur/No rejilla enfriamiento sobre aspirador/ ilman jäähdytyspuhaltimen ritilällä/Brak siatki na wentylatorze chłodzącym.



Reservdelar Recambios	Spare Parts Reservedeler	Ersatzteile Części zamienne	Pieces detachees
--------------------------	-----------------------------	--------------------------------	------------------

Art nr	Benämning	Art nr	Benämning	Art nr	Benämning	Svenska
2012	Sugslang, antistatisk	42273	Packning	4850	Tätninglist	
40048	Böjskydd	42275	Utluftkanal	485100	Lock	
40070	Behållare, 40 l, plåt	42306	Hjulsats	485101	Lock med hål	
40464	Hake	42309	Motor 1400 W, 230 V	4854	Platta	
40477	Packning	42309-01	Motor, eco, 1285 W, 230 V	4856	Ljudabsorbent för 485702	
40516	Distans	42366	Spännlås	485703	Motormantel	
40524	Styrfläns	423870	Motoröverdel 1400 W 230 V	4863	Packning	
40620	Pinnskruv	42390	Packning till motor 42309	4865	Ljudabsorbent för 485100	
40643	Kåpa	42406	Borstmekanism 1400 W	487001	Kåpa	
40644	Kylfläkt	42417	Strömbrytare med kabel och kondensator	487002	Kylfläkt	
40645	Borstmekanism			487005	Borstmekanism 1200 W	
40646	Kopplingsplint	42418	Strömbrytare Auto	4873	Länkhjul	
4089	Spännbandshållare	424390	Motoröverdel auto	4874	Strömbrytare	
410701	Sladdställ 6 m	42664	Kretskort	4877	Böjskydd	
41340	Indikeringslampa med röd lins	426700	Handtag	487803	Sladdställ sv	
42027	Mikrofilter	42702	Plastsäck	487810	Sladdställ, EU	
42028	Finfilter, polyester	42792	Hållare säck	4897	Sladdställ Auto	
42029	Finfilter, cellulosa	42803	Chassi DC 2900a	940453-70	Modul, inlopp, monterad	
4213	Packning, självhäftande	42814	Hake	94164	Bruksanvisning i original, DC 2900a/c/Auto	
42149	Slangfäste	42820	Chassi DC 2900c	942074-40	Bottenlock cyklon	
42197	Kondensator	4313	Spännband	942101-02	Modul mantel	

Part No	Description	Part No	Description	Part No	Description	English
2012	Suction hose, antistatic	42273	Channel outlets	4854	Plate	
40048	Bend protector	42306	Wheelset	4856	Sound absorbent for 485702	
40070	Container, 40 l, metal	42309	Motor 1400 W, 230 V	485703	Motor housing	
40464	Hitch	42309-01	Motor, eco, 1285 W, 230 V	4863	Gasket for motor 4870,4871	
40477	Gasket	42362-70	Fan housing 115 V	4865	Sound absorbent for 485100	
40516	Spacer	42366	Fastener	487001	Fan, lower	
40524	Guiding flange	423870	Fan housing 1400 W 230 V	487002	Cooling fan	
40620	Retaining bolt	42390	Gasket for motor 42309	487005	Brush mechanism 1200 W	
40643	Fan, lower	42406	Brush mechanism 1400 W	4871	Motor 1200 W, 115 V	
40644	Cooling fan	42417	Switch with cable and condenser	4873	Caster	
40645	Brush mechanism	42418	Switch Auto	4874	Switch	
40646	Terminal connector	424390	Fan housing auto	4877	Bend protector	
410701	Cable 6 m	42664	Circuit card	487802	Cable USA/Can	
41340	Indication light with red lens	426700	Handle	487808	Cable GB2, 115 V	
4089	Band holder	42702	Plastic bag	487810	Cable, EU	
40097	Switch 115 V	42792	Holder bag	487811	Cable GB1, 230 V	
40104	Safety cover switch 115 V	42803	Chassis DC 2900a	489405	Circuit card 115 V	
42027	HEPA filter	42814	Fastener	940453-70	Inlet	
42028	Fine filter, polyester	42820	Chassis DC 2900c	94164	Original instructions DC 2900a/c/Auto	
42029	Fine filter, cellulose	4313	Strap	942074-40	Bottom Lock cyclone	
4213	Sealing moulding	4850	Gasket	942101-02	Module mantle	
42149	Attachment hose	485100	Solid cover			
42197	Condenser	485101	Cover with hole			
42273	Gasket					

**Reservdelar
Recambios**
**Spare Parts
Reservedeler**
**Ersatzteile
Części zamienne**
Pieces detachees
Deutsch

Art Nr	Bezeichnung	Art Nr	Bezeichnung	Art Nr	Bezeichnung
2012	Saugschlauch, antistatisch	42275	Kanalausritte	485101	Deckel Loch
40048	Knickschutz	42306	Laufratsatz	4854	Platte
40070	Behälter, 40 l, Metall	42309	Motor 1400 W, 230 V	4856	Schallisolierung für 485702
40464	Haken	42309-01	Motor, eco, 1285 W, 230 V	485703	Motormantel
40477	Dichtung	42366	Haken für Behälter	4863	Dichtung für motor 4870
40516	Distanz	423870	Motoroberteil 1400 W 230 V	4865	Schallisolierung für 485100
40524	Flansch	42390	Dichtung für motor 42309	487001	Gehäuse
40620	Stiftschraube	42406	Kohle 1400 W	487002	Lüfterrad
40643	Motordeckel	42417	Stromschalter mit Kabel und Kondensator	487005	Kohle 1200 W
40644	Lüfterrad	42418	Stromschalter Auto	4873	Lenkrolle
40645	Kohlebürsten	424390	Motoroberteil auto	4874	Stromschalter
40646	Schaltplint	42664	Kreiskarte	4877	Knickschutz
410701	Kabel 6 m	426700	Handgriff	487801	Kabel CH
41340	Optisch Anzeige/Linse rot	42702	Plastiktüte	487810	Kabel EU
4089	Spannbandhalterung	42792	Halter Tasche	489405	Kreiskarte 115 V
42027	Mikrofilter	42803	Chassis DC 2900a	940453-70	Modul, einlass, montiert
42028	Feinfilter, Polyester	42814	Seehecht	94164	Originalbetriebsanleitung DC 2900a/c/Auto
42029	Feinfilter, Zellulose	42820	Chassis DC 2900c	942074-40	Bottom Lock Zyklon
4213	Dichtung, selbstklebend	4313	Spannband	942101-02	Module Mantel
42149	Befestigung Schlauch	4850	Dichtung		
42197	Kondensator	485100	Deckel		
42273	Dichtung				

Français

Art N°	Description	Art N°	Description	Art N°	Description
2012	Tuyau flexible, antistatique	42275	Sorties de canal	485100	Couvercle
40048	Passe-câble	42306	Kit de roues	485101	Couvercle intérieur
40070	Conteneur, 40 l, tole	42309	Moteur 1400 W, 230 V	4854	Support moteur
40464	Crochet	42309-01	Moteur, eco, 1285 W, 230 V	4856	Mousse insonorisante moteur 485702
40477	Joint	42362-70	Tête, complète 115 V	485703	Cage de moteur
40516	Rondelle d'écartement	42366	Verrou de tension	42390	Joint moteur 1400 W
40524	Bride directrice	423870	Tête, complète 1400 W 230 V	4863	Joint
40620	Vis allongée	42406	Charbon moteur 1400 W	4865	Mousse insonorisante moteur 485100
40643	Turbine moteur	42417	Interrupteur M/A with cable and condenser	487001	Turbine moteur
40644	Ailette moteur	42418	Interrupteur M/A Auto	487002	Ailette moteur
40645	Charbon moteur	424390	Partie sup. de moteur Auto	487005	Charbon moteur 1200 W
40646	Connecteur électrique	42664	Circuit card	4873	Roue avant
4089	Porte-sangle	426700	Poignée	4874	Interrupteur M/A
410701	Cordon électrique 6 m	42702	Sac en plastique	4877	Passe-câble
41340	Indication lampe/lentille rouge	42792	Sac titulaire	487810	Cordon électrique EU
42027	Microfiltre HEPA	42803	Châssis DC 2900a	940453-70	Module, l'apport, monté
42028	Filtre fin, polyester	42814	Merlu	94164	Notice originale DC 2900a/c/Auto
42029	Filtre fin, cellulose	42820	Châssis DC 2900c	942074-40	Bas cyclones Verrouillage
4213	Joint	4313	Courroie de serrage	942101-02	Module manteau
42149	Support flexible	4850	Garniture d'étancheité		
42197	Condensateur				
42273	Joint				

Reservdelar
Recambios
Spare Parts
Reservedeler
Ersatzteile
Części zamienne
Pieces detachees
Español

Ref	Descripción	Ref	Descripción	Ref	Descripción
2012	Manguera de succión, antiestático	42275	Puntos de venta del canal	485100	Tapa ciega
40048	Curva protección	42306	Juego de ruedas	485101	Tapa con agujero
40070	Contenedores, 40 l, de acero	42309	Motor de 1400 W, 230 V	4854	Placa
40464	Enganche	42309-01	Motor, eco, 1285 W, 230 V	4856	Absorbente de sonido para 485702
40477	Junta	42362-70	Carcasa aspirador 115 V	485703	Carcasa motor
40516	Espaciador	42366	Abrazadera rápida	42390	Junta motor 1400 W
40524	Brida guía	423870	Carcasa aspirador 1400 W 230 V	4863	embalaje
40620	Tuerca auto-frenable	42406	Mecanismo de escobillas 1400 W	4865	Absorbente de sonido para 485100
40643	Aspirador, más bajo	42417	Interruptor with cable and condenser	487001	Aspirador, más bajo
40644	Aspirador enfriamiento	42418	Interruptor Auto	487002	Aspirador enfriamiento
40645	Mecanismo de escobillas	424390	Interruptor with cable and condense	487005	Mecanismo de escobillas 1200 W
40646	Conector terminal	42664	Tarjeta electrónica	4873	Rueda pequeña
4089	Colgador banda	426700	Asa	4874	Interruptor
410701	Cable 6 m	42702	Bolsa de plástico	4877	Curva protección
41340	Indicar lámpara/lente rojo	42792	Titular de la Bolsa de	487810	Cable EU
42027	Filtro HEPA	42803	Chasis DC 2900a	489405	Tarjeta electrónica 115
42028	Filtro fino, poliéster	42814	Merluza	940453-70	Módulo, el consumo, montado
42029	Filtro fino, celulosa	42820	Chasis DC 2900c	94164	Manual original DC 2900a/c/Auto
4213	Junta moldeada	4313	Cinta	942074-40	Parte inferior del ciclón de bloqueo
42149	Acoplamiento manguera	4850	Junta	942101-02	Módulo del manto
42197	Condensador				
42273	Junta				

Suomi

art.no	Nimike	art.no	Nimike	art.no	Nimike
2012	Imuletku antistaattinen	42273	Tiiviste	4850	Tiiviste
40048	Taivutussuoja	42275	Kanava myyntipisteistä	485100	Kansi
40070	Säiliö, 40 l, metalli	42306	Pyöräsarja	485101	Kansi reiällä
40464	Haka	42309	Moottori 1400 W, 230 V	4854	Levy
40477	Tiiviste	42309-01	Moottori, eco, 1285 W, 230 V	4856	Äänieriste 485702
40516	Välitappi	42366	Kiristyslukko	485703	Moottorikansi
40524	Ohjauslaippa	423870	Moottorikansi 1400 W 230 V	4863	Pakkaus
40620	Pinnaruuvi	42390	Tiiviste moottori 42309	4865	Äänieriste 485100
40643	Suojus	42406	Hiiliharja 1400 W	487001	suojus
40644	Tuulettimen siipi	42417	Virtakatkaisin with cable and condenser	487002	jäähdytyspuhallin
40645	Hiiliharja	42418	Virtakatkaisin Auto	487005	hiiliharja 1200
40646	KytKentäpala	424390	Moottorikansi auto	4873	Pyörä,kääntyvä
4089	Nauhapidike	42664	Piirikortti	4874	virtakatkaisin
410701	Kaapeli 6 m	426700	Kahva	4877	taivutussuoja
41340	Varoitusvalo/ punainen linssi	42702	Muovipussi	487803	kaapeli,sv
42027	Mikrosuodatin	42792	Haltija pussi	487810	kaapeli, EU
42028	Tiiviste, polyester	42803	Alusta DC 2900a	489405	piirikortti 115
42029	Tiiviste	42814	Kummeliturkska	940453-70	Moduuli, saanti, asenne taan
4213	Tiiviste,itsekiinnittyvä	42820	Alusta DC 2900c	94164	Alkuperäiset ohjeet, DC 2900a/c/Auto
42149	Kannatin,letku	4313	Kiristysnauha	942074-40	Pohjalukitus sykloni
42197	Kondensaattori			942101-02	Moduuli vaipan

Reservdelar
Recambios
Spare Parts
Reservedeler
Ersatzteile
Części zamienne
Pieces detachees
Norsk

Art. nr	Benevnelse	Art. nr	Benevnelse	Art. nr	Benevnelse
2012	Sugeslange, antistatistiske	42197	Kondensator	42814	Hake
40048	Bendbeskyttelse	42273	Pakning	42820	Chassi DC 2900c
40070	Beholdere, 40 l, plate	42275	Utluftkanal	4313	Spennbånd
40464	Hake	42306	Hjulsats	4850	Tetningslist
40477	Pakning	42309	Motor 1400 W, 230 V	85100	Lokk
40516	Distanse	42309-01	Motor, eco, 1285 W, 230 V	485101	Lokk med hull
40524	Styreflens	42366	Spennlås	4854	Plate
40620	Pinneskrue	423870	Motoroverdel 1400 W 230 V	4856	Lydabsorbent for 485702
40643	Kåpe	42390	Pakning for motor 42309	485703	Motormantel
40644	Kjølevifte	42406	Børstemekanisme 1400 W	4863	Pakking
40645	Børstemekanisme	42417	Strømbryter med kabel og kondensator	4865	Lydabsorbent for 485100
40646	Koblingsplint			487001	Kåpe
4089	Spennbåndsholder	42418	Strømbryter Auto	487002	Kjølevifte
410701	El kabel 6 m	424390	Motoroverdel auto	487005	Børstemekanisme 1200 W
41340	Indikeringslampe/linse rød	42664	Kretskort	4873	Lenkhjul
42027	Mikrofilter	426700	Håndtak	940453-70	Module, inntak, montert
42028	Finfilter, polyester	42702	Plastpose	94164	Original bruksanvisning, DC 2900a/c/Auto
42029	Finfilter, cellulose	42792	Holder veske	942074-40	Bunnlås syklon
4213	Pakning, selvheftende	42803	Chassi DC 2900a	942101-02	Modul mantelen
42149	Slangefeste				

Polski

Nr kat.	Opis	Nr kat.	Opis	Nr kat.	Opis
2012	Wąż ssący, antystatyczny	42306	Zestaw kołowy	4854	Płytką
40048	Zabezpieczenie przed zgięciem	42309	Silnik 1400 W, 230 V	4856	Tłumik do 485702
40070	Pojemnik, 40 l, metalowy	42309-01	Silnik, eco, 1285 W, 230 V	485703	Obudowa silnika
40464	Zaczep	42366	Łącznik	4863	Uszczelka do silnika 4870, 4871
40477	Uszczelka	423870	Obudowa wentylatora 1400 W, 230 V	4865	Tłumik do 485100
40516	Element dystansowy	42390	Uszczelka do silnika 42309	487001	Wentylator dolny
40524	Kołnierz prowadzący	42406	Mechanizm szczotkowy 1400 W	487002	Wentylator chłodzący
40620	Śruba mocująca	42417	Przełącznik z przewodem i kondensatorem	487005	Mechanizm szczotkowy 1200 W
40643	Wentylator dolny	42418	Przełącznik Auto	4871	Silnik 1200 W, 115 V
40644	Wentylator chłodzący	424390	Obudowa wentylatora Auto	4873	Kółko samonastawne
40645	Mechanizm szczotkowy	42664	Płytką obwodów	4874	Przełącznik
40646	Złącze	426700	Uchwyt	4877	Zabezpieczenie przed zgięciem
410701	Przewód 6 m	42702	Worek z tworzywa sztucznego	487802	Przewód USA/Kanada
41340	Czerwona kontrolka	42792	Worek	487808	Przewód GB2, 115 V
4089	Uchwyt taśmowy	42803	Podstawa DC 2900a	487810	Przewód UE
40097	Przełącznik 115 V	42814	Łącznik	487811	Przewód GB1, 230 V
40104	Przełącznik 115 V z pokrywą bezpieczeństwa	42820	Podstawa DC 2900c	489405	Płytką obwodów 115 V
42027	Filtr HEPA	4313	Pasek	940453-70	Włot
42028	Poliestrowy filtr dokładny	4850	Uszczelka	94164	Oryginalna instrukcja DC 2900a/c/Auto
42029	Celulozowy filtr dokładny	485100	Pokrywa pełna	942074-40	Odpylacz z blokadą dolną
4213	Kształtka uszczelniająca	485101	Pokrywa z otworem	942101-02	Ośłona modułowa
42149	Wąż podłączeniowy				
42197	Kondensator				
42273	Uszczelka				
42275	Wyloty kanału				