



DC 3800c *Twin Turbo*

Part No 94122

Bruksanvisning i original Original instructions

WARNING! Läs bruksanvisningen före användning av maskinen.

WARNING Read the instruction manual before using the machine.

Dustcontrol reserverar sig för tryckfel och produktförändringar.

Dustcontrol reserves the right to change specifications without notice and is under no obligation to alter previously delivered products. Dustcontrol is not responsible for errors or omissions in this catalogue.

Tillverkare/Manufactured by:

Dustcontrol AB
Box 3088, Kumla Gårdsväg 14
SE-145 03 Norsborg
Tel: + 46 8 531 940 00
Fax: + 46 8 531 703 05
support@dustcontrol.se
www.dustcontrol.com

Såld av/Sold by:

Innehållsförteckning

Säkerhetsföreskrifter _____	4	Garanti _____	7
Tekniska data _____	5	Felsökning _____	7
Funktionsbeskrivning _____	6	Reservdelar _____	12
Drift _____	6	EG-försäkran _____	13
Service _____	6	Dustcontrol Worldwide _____	14
Tillbehör _____	7		

Contents

Safety Considerations _____	8	Warranty _____	11
Technical Data _____	9	Trouble Shooting _____	11
Description _____	10	Spare Parts _____	12
Operation _____	10	EG-declaration _____	13
Service _____	10	Dustcontrol Worldwide _____	14
Accessories _____	11		

Säkerhetsföreskrifter

Läs följande säkerhetsinstruktion innan du startar maskinen. Spara instruktionen.

Varning! Vid användandet av elektriska maskiner ska grundläggande säkerhetsföreskrifter följas för att minska risken för brand, elstöt eller personskada.

1. Viktigt!

Inga heta eller glödande partiklar får sugas med enheten. Maskinen ska ej användas för explosiva varor, instabila eller pyrofora ämnen eller damm med minsta antändningsenergi (MIE) < 1mJ.

– VARNING! Användaren ska vara tillräckligt instruerad om användandet av dessa maskiner.

– VARNING! Denna maskin är endast för torr användning.

– FÖRSIKTIGHET! Denna maskiner får endast användas inomhus.

– FÖRSIKTIGHET! Denna maskin ska endast magasineras inomhus.

2. Arbetsmiljön

Utsätt inte maskinen för väta. Använd den ej i fuktiga och våta utrymmen eller i närheten av lättantändliga vätskor eller gaser.

3. Överbelastning

Låt inte maskinen gå helstrypt. Använd maskinen för avsett ändamål. Följ föreskrifterna för det material som sugas, t ex asbest.

4. Kroppsskador

Låt aldrig sugpunkten komma i kontakt med någon kroppsdel. Det starka undertrycket kan skada hudens blodkärl. Försök aldrig att på egen hand ändra elektriska kopplingar. Ett fel kan medföra livsfara. Se också nedan under varning.

5. Sladden

Dra aldrig maskinen med hjälp av sladden. Utsätt inte sladden för värme eller skarpa föremål. Kontrollera elkabeln regelbundet. Maskinen får inte användas om kabeln eller kontakten är skadad.

6. Viktig åtgärd

Vid rengöring och skötsel ska maskinen göras strömlös genom avstängning och utdragning av kontakten.

7. Omsorg

Håll maskinen ren och se till att sugslangen är hel och att alla packningar är täta. Följ instruktionerna. Håll bärhandtagen torra och fria från olja och fett.

8. Kontroll

Kontrollera alltid att maskinen är oskadad innan användandet av maskinen. Finns det skador måste maskinen repareras av en auktoriserad serviceverkstad som är godkänd av Dustcontrol.

Om nätsladden är skadad måste den bytas av Dustcontrol eller auktoriserad serviceverkstad, som är godkänd av Dustcontrol.

9. Varning

Använd endast tillbehör och utbytesdelar som finns i Dustcontrol's katalog.

OBS! Vid användandet av felaktiga eller piratdelar (framförallt filter och plastsäckar) kan maskinen läcka hälsofarligt damm med personskada som följd.

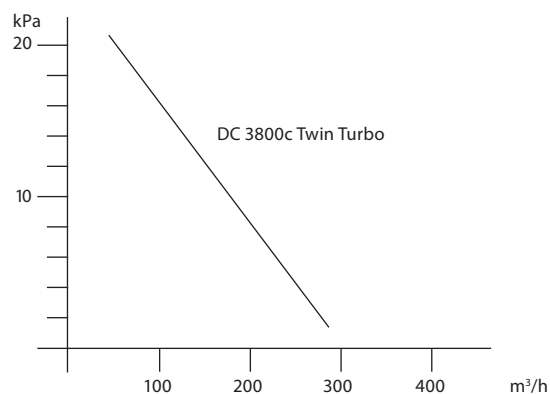
Denna apparat är inte avsedd att användas av personer (inklusive barn) med nedsatt fysisk, sensorisk eller mental förmåga eller brist på erfarenhet och kunskap, såvida de inte övervakas eller får instruktioner angående användning av apparaten av en person som ansvarar för deras säkerhet. Barn bör övervakas så att de inte leker med apparaten.

Denna maskin är avsedd för kommersiellt bruk, till exempel i hotell, skolor, sjukhus, fabriker, butiker, kontor och uthyrare.

Tekniska Data

HxBxL	1400 x 650 x 700 mm
Vikt	81 kg
Inlopp	X 50 mm
Slanglängd (φ 50)	5-20 m
Uppsamlingsäck	2 x 40 l
Flöde max	260 m ³ /h
Undertryck max	28 kPa
Effektuttag	2500 W
Avskiljningsgrad föravskiljarcyklon	80-90 %
Avskiljningsgrad finfilter EN 60335-2-69, Klass M	99,9 %
Finfilter av polyester, area	1,8 m ²
Avskiljningsgrad mikrofilter EN 60335-2-69, Klass H	99,995 %
EN 1822-1	HEPA H13
Mikrofilter, area	1,5 m ²
Ljudnivå*/	75 dB(A)

Tryckalstring och luftflöde



*/ Ljudtrycksnivå på 1,6 m höjd och 1 m avstånd enligt DIN EN ISO 3744 i frifältsmätning vid maximalt luftflöde.

Funktionsbeskrivning

DC 3800c Twin Turbo är driftsäker och oöm. Den är speciellt lämpad för verksamheter som ger rikligt och grovt stoft. DC 3800c Twin Turbo används till punktutugning i många sammanhang tex vid betongslipning eller där stora mängder behöver sugas.

DC 3800c Twin Turbo drivs av en 3-fas asynkron motor.

Sugsystemet arbetar med undertryck (sug) som driver luften genom sugkåpa/munstycke, slangsystem samt föravskiljare. Grovavskiljning sker i enhetens föravskiljarcyklon, vilket är

en mycket effektiv avskiljning av allt grövre damm. Findammet avskiljs i enhetens filtercyklon, där ett spärrfilter först skyddar mot stoftspruten. Filterrensning med luftpuls ger filtren extra lång livslängd och garanterar bibehållen sugförmåga. Maskinen kan utrustas med mikrofilter.

Det uppsugna och avskiljda materialet samlas upp i en 40 liters plastsäck som kan tas loss med ett enkelt handgrepp. Materialet kan därför lätt återvinnas eller slängas. Detta gäller både föravskiljar- och filtercyklonens säckar.

Drift

Anslut maskinen till ett eluttag med spänning enligt specifikationerna på maskinens märkplåt. Vid skarvning av elkabeln ska skarvsladden vara vattenskyddad.

Filtren ska rensas 1-2 gånger om dagen vid kontinuerlig användning, eller när tryckmätaren visar rött.

GÖR SÅ HÄR:

1. Starta maskinen.
2. Ta loss sugslangen från sugröret.
3. Blockera suget genom att trä sugslangens fria ände över handtaget med den stora brickan.
4. Öppna och stäng toppen med filterrensningshandtaget 3-6 gånger.

5. Ta loss sugslangen från filterrensningshandtaget.
6. Om tryckmätaren står på grönt kan arbetet återupptas, om den står på rött ska rensningsproceduren upprepas. Står mätaren på rött också efter repetitionen ska finfiltret bytas.

Plastsäcken ska bytas efter det att finfiltret skakats. Den ska bytas när dammnivån ligger ca 5 cm under gummiklaffen. Plastsäcken måste förslutas när den tagits av maskinen.

Använd endast Dustcontrol original-plastsäckar.

Service

Vid rengöring och skötsel av maskinen ska man stänga av maskinen och dra ut kontakten.

Finfiltret bör bytas minst en gång per år. Använd endast originalfilter. Om maskinen har mikrofilter ska det bytas efter ca 300 timmar. Filterbyte får endast utföras av instruerad personal. Använd skyddsmask, partikelfilterklass P2 eller högre. I samband med hälsofarligt damm, använd engångsoverall och vidta åtgärder så att annan personal ej utsätts för dammet. Utbytta filter ska läggas i en plastsäck som försluts.

Kontrollera regelbundet att elkabeln inte är skadad. DC 3800c Twin Turbo ska funktionsprovas och ses över minst en gång per år eftersom det är en maskin för hälsofarligt material. Slitna delar måste bytas ut. Äventyra aldrig funktion och livslängd. Använd endast originaldelar.

Turbopumpen har mycket lång livslängd utan speciellt underhåll. Efter ca 10 000 drifttimmar ska radialtätningen mellan motor och turbopump smörjas med konsistensfett. Lager och tätningar, i såväl motor som pump, ska kontrolleras och smörjas. Utslitna delar ska bytas.

Tillbehör

Benämning	Art nr	Benämning	Art nr
Plastsäck, standard	4110	Finfilter polyester, med	
Plastsäck, asbest	4314/4390	integrerat filterskydd	42025
Finfilter cellulosa, med			
integrerat filterskydd	42026		
Mikrofilter	42024	Övriga tillbehör, se Dustcontrols katalog.	

Garanti

Garantitiden är två år och avser fabriktionsfel. Garantin gäller under förutsättning att maskinen används på normalt sätt och får den service som krävs. Normalt slitage ersätts inte. Reparationer ska utföras av Dustcontrol eller av per-

son som godkänts av Dustcontrol. I annat fall förverkas garantin.

FELSÖKNING

Problem	Orsak	Åtgärd
Motorn går inte.	El ej ansluten. Termisk säkring utlöst.	Anslut el. Vänta 5-10 minuter.
Motorn stannar direkt efter start.	Felaktig säkring. Pumpen roterar åt fel håll.	Byt till korrekt säkring. Skifta faserna i kontaktdon.
Motorn går men maskinen suger inte.	Pumpen roterar åt fel håll. Sugslangen inte ansluten. Stopp i slangen. Cyklonen saknar plastsäck.	Skifta faserna i kontaktdon. Anslut slangen. Vänd slangen eller rensa. Sätt dit plastsäck.
Motorn går men maskinen suger dåligt.	Hål på sugslangen. Igensatt filter. Sugslangen för lång eller smal. Slangen delvis igensatt.	Byt slang. Rensa eller byt. Byt slang. Vänd slangen eller rensa.
	Maskinens topp dåligt monterad. Stoft har fastnat i cyklonen.	Justera monteringen. Ta bort toppen och rensa cyklonen.
Maskinen blåser ut damm.	Filtret har lossnat eller gått sönder.	Kontrollera och byt vid behov.
Onormalt ljud från maskinen.		Beställ service.

Safety Considerations

Read all instructions before attempting to operate this machine and save these instructions.

Warning! When using electric machines, basic safety precautions should always be followed to reduce the risk of fire, electric shock and personal injury, including the following:

1. Important!

No hot particles nor ignition sources are allowed to be sucked into the unit. The machine should not be used for explosives, unstable or pyrophoric particles or dust of minimum ignition energy (MIE) <1mJ.

– WARNING Operators shall be adequately instructed on the use of these machines.

– WARNING This machine is for dry use only.

– CAUTION This machine is for indoor use only.

– CAUTION This machine shall be stored indoors only.

2. Work area environment

Don't expose the machine for rain. Don't use it in damp or wet locations or in presence of flammable liquids or gases.

3. Overload

Never let the machine operate fully throttled. Always follow the regulations pertinent to the material you are working with ie asbestos. Don't use the machine for purposes that it isn't intended for.

4. Body injuries

Never let the suction come in contact with parts of the body. The strong suction effect can hurt the blood-vessels in the skin. Do not repair the electric components yourself. The machine should be serviced by qualified personnel only. Faults may cause injury. See also below under warnings.

5. Don't abuse cord

Never pull the machine by the cord. Keep the cord from heat and sharp edges. Check the electric cable regularly for damage.

6. Important measure

With cleaning and maintenance on the machine, the power cable should be dis-connected from the supply.

7. Maintain the machine with care

Keep the machine clean and check that the hose is undamaged and that all gaskets are tight. Follow instructions. Keep handles dry and free from oil and grease.

8. Checking for damage

Before further use of the machine it should be carefully checked that the machine is undamaged. If there are any damaged parts these should be repaired by a Dustcontrol authorized service center.

If the supply cord is damaged, it must be replaced by the manufacturer, its service agent or similarly qualified persons in order to avoid a hazard.

9. Warning

Use only accessories and replacable parts which are available in the Dustcontrol catalogue.

When using faulty parts or pirate parts (especially filter) the machine could leak out unhealthy dust which can cause personal injuries.

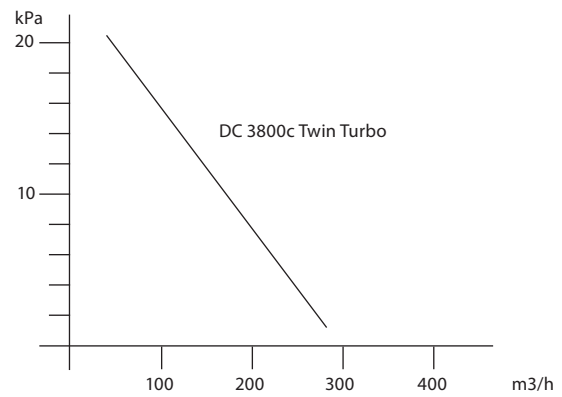
This appliance is not intended for use by persons (including children) with reduced physical, sensory or mental capabilities, or lack of experience and knowledge, unless they have been given supervision or instruction concerning use of the appliance by a person responsible for their safety. Children should be supervised to ensure that they do not play with the appliance.

This machine is intended for commercial use only, for example in hotels, schools, hospitals, factories,shops, offices and rental businesses.

Technical Data

HxWxL	1400 x 650 x 700 mm
Weight	81 kg
Inlet	X 50 mm
Hose length	5-20 m
Collection sack	2 x 40 l
Flow, max	260 m ³ /h
Neg. pressure, max	28 kPa
Power consumption	2500 W
Degree of separation pre-separator cyclone	80-90%
Degree of separation fine filter EN 60335-2-69, Klass M	99.9%
Fine filter polyester, area	1.8 m ²
Degree of separation HEPA filter EN 60335-2-69, Klass H	99.995 %
EN 1822-1	HEPA H13
Filter area, HEPA filter	1.5 m ²
Soundlevel */	75 dB(A)

Capacity



*/ Sound level at 1,6 m height and 1 m distance according to DIN EN ISO 3744 in free space and at maximum airflow.

Description

The DC 3800c Twin Turbo is stable, tough and reliable and particularly suited to source extraction where high densities of dust are created. DC 3800c Twin is suitable in many different applications e.g. concrete grinding or other applications where large quantities of dust need to be extracted.

The DC 3800c Twin Turbo is equipped with a three-phase induction motor.

The extraction system works as a vacuum that pulls the air through suction casings/nozzles, the hose system and separator. Coarse separation of dust occurs in the unit's

pre-separator cyclone, which is a highly efficient separator for larger particulate. The fine dust is separated and contained by the filter system. Reverse pulse filter cleaning gives long filter life and a consistently high suction capacity without having to remove the filter. The machine is equipped with a secondary HEPA filter.

Extracted material is collected in 40 l plastic sacks. A dust free sack change can be done very easily by hand.

The collected material is then easy to handle for disposal or recycling. This is the case for the pre-separator cyclone sack and the filter cyclone sack.

Operation

Connect the machine to a suitable power source according to the specification plate on the machine. If the electrical cable on the machine is damaged it should be replaced.

The filter should be cleaned at least 1-2 times per day with prolonged use or when the filter monitor gauge is in the red.

Reverse pulse filter cleaning:

1. Start the machine.
2. Take away the suction hose from the suction pipe.
3. Block the suction by threading the free end of the suction hose over the handle with the big plate.

4. Open and close the top with the filtercleaning handle 3-6 times.
5. Take away the suction hose from the filtercleaning handle.
6. If the filter indicator for filtercleaning shows green, work can continue, if it stays in the red, pulse clean again. If after several repetitions, the filter condition still shows red, the main filter must be changed.

The plastic sack should be changed after the filter has been cleaned. The sack should be changed when the dust level is about 5 cm under the foot valve. The plastic sack should be sealed after removal from the machine.

Only use original Dustcontrol plastic sacks.

Service

With cleaning and maintenance on the machine, the power cable should be disconnected from the supply.

The fine filter should be changed at least once per year. Use only original spare parts. If the machine is used with a microfilter/HEPA filter, this should be changed every 300 running hours. Use breathing protection during a filter change. The operation should be performed in a closed area. Used filters should be sealed in a plastic sack and disposed of properly.

Check regularly that the electrical cable is not damaged.

The DC 3800c Twin Turbo should be performance tested at least once per year because it may be used with hazardous materials. Worn parts must be replaced. Never compromise the function of the DC 3800c, use only original spare parts.

The turbopump has a very long maintenance free service life. After approximately 10 000 running hours, the radial seal between the motor and pump housing should be greased. Bearings and seals in the motor and turbopump should be checked and lubricated. Parts worn beyond serviceable tolerances should be replaced with genuine spare parts.

Accessories

Description	Part no	Description	Part no
Plastic sack, standard	4110	Fine filter, polyester, with integrated filter cover	42025
Fine filter cellulose, with integrated filter cover	42026	Other accessories — see Dustcontrol catalogue.	
Microfilter	42024		

Warranty

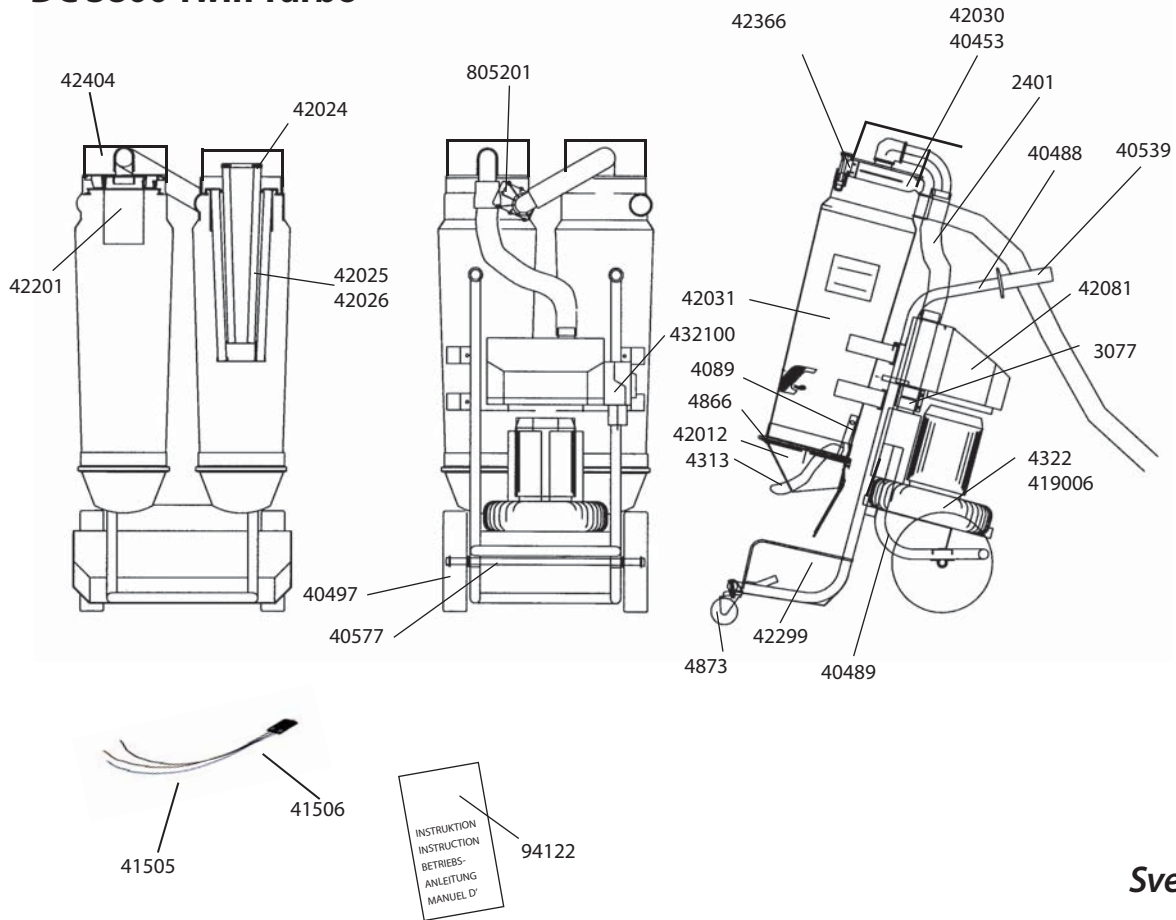
The warranty period for this machine is two years and covers manufacturers faults. The warranty is valid under the condition that the machine is used under normal conditions on the task for which it was designed and is maintained properly. Normal wear is not covered by this warranty.

Service performed by other than Dustcontrol or its authorized agent voids automatically the warranty. No other warranty express or implied is applicable.

TROUBLE SHOOTING

Problem	Fault	Solution
Motor will not start.	Machine not connected.	Make sure connection.
The motor stops directly after starting.	Incorrect fuse. Thermal overload not set correctly.	Change to correct circuit. Electrician should adjust.
Pump runs but no suction.	Thermal overload not set correctly. Hose not connected. Hose plugged. No plastic sack on the cyclone.	Electrician should adjust. Connect the hose. Find and remove block. Mount the correct sack.
Pump runs but poor suction.	Hole in the hose. Plugged filter. Hose too long or too small. Hose is kinked. Machine top is mounted incorrectly. Dust is packed in the cyclone. One of the fans is turned off.	Change or repair hose. Clean or change filter. Change the hose. Check and free. Adjust the mounting. Take off the top and clean out. Start it.
Machine blows dust.	Filter is perforated or has damaged.	Check the filters and change if necessary.
Abnormal sound from machine.		Order service.

DC 3800 Twin Turbo



Art nr	Benämning
2401	Sugslang std Ø=50
3077	Skarv 50
40453	Filterrensklaff
40488	Chassi (cyklon)
40489	Chassi (hjul)
40497	Hjul
40539	Plasthandtag
40577	Axel
4089	Spännbandshållare
41505	Mjukstart 120V

Art nr	Benämning
41506	Mjukstart 230V
42012	Kona med utmatningsklaff
42024	Mikrofilter
42025	Finfilter, polyester
42026	Finfilter, cellulosa
42030	Fjäder
42031	Cyklon
42081	Ljudabsorgeratsats
42201	Centralrör
42299	Plastsäckshållare

Art nr	Benämning
42366	Spännlås
42404	Lock
4313	Spännband
432100	Startapparat
4322	Turbopump 2,0 kW 220/380 V 50 Hz
4866	Gummimanschett
4873	Länkhjul
805201	Skjutspjäll
94122	Bruksanvisning i original DC 3800c Twin Turbo

Svenska

English

Part No	Description
2401	Hose std Ø=50 per mtr
3077	Joint 50
40453	Filter cleaning flap
40488	Chassis
40489	Chassis (wheel)
40497	Wheel
40539	Handle
40577	Axle
4089	Strap holder
41505	Soft-start 120V
41506	Soft-start 230V

Part No	Description
419006	Turbopump, 4 HP, 230/460 V 60 Hz, UL, CSA
42012	Cone with unloading flap
42024	HEPA filter
42025	Fine filter, polyester
42026	Fine filter, cellulose
42030	Spring
42031	Cyclone
42081	Sound absorbing set
42201	Central pipe
42299	Plastic sack holder

Part No	Description
42366	Fastener
42404	Lid
4313	Strap
432100	Motor overload
4322	Turbopump 2,0 kW 220/380 V 50 Hz
4866	Rubber connector
4873	Wheel
805201	Shutter
94122	Original instructions DC 3800c Twin Turbo

Svenska

EG-försäkran om överensstämmelse

Vi försäkrar härmed att DC 3800c Twin Turbo är i överensstämmelse med följande bestämmelser och standarder; 2006/42/EC, 2006/95/EC, 2004/108/EC, EN 60204-1, EN 1822-1.

Serienummer och tillverkningsår indikeras på märkplåt på maskinen.

English

EG-declaration of conformity

We declare that DC 3800c Twin Turbo is in conformity with following directives and standards; 2006/42/EC, 2006/95/EC, 2004/108/EC, EN 60204-1, EN 1822-1.

Serial Number and manufacturing year are indicated in a rating plate on the machine.



DUSTCONTROL WORLDWIDE

SE - Head Office
Dustcontrol AB
Box 3088
Kumla Gårdsväg 14
SE-145 03 Norsborg
Tel: +46 8 531 940 00
Fax: +46 8 531 703 05
support@dustcontrol.se
www.dustcontrol.com

AT
Dustcontrol Ges.m.b.H.
Gradnerstrasse 120-124
AT-8054 Graz
Tel: +43 316 428 081
Fax: +43 316 483 041
info@dustcontrol.at
www.dustcontrol.at

CA
Dustcontrol Canada Inc.
664 Welham Road
CA-Barrie, Ontario L4N 9A1
Tel: +1 877 844 8784
Fax: +1 705 733 1614
info@dustcontrol.ca
www.dustcontrol.ca

CH
Rosset Technik
Maschinen Werkzeuge AG
Ebersmoos
CH-6204 Sempach-Stadt
Tel: +41 41 462 50 70
Fax: +41 41-462 50 80
info@rosset-technik.ch
www.rosset-technik.ch

DE
Dustcontrol GmbH
Siedlerstraße 2
DE-71126 Gäufelden-
Nebringen
Tel: +49 70 32-97 56 0
Fax: +49 70 32-97 56 33
info@dustcontrol.de
www.dustcontrol.de

DK
Erenfred Pedersen A/S
Rebslagervej 7
DK-9000 Aalborg
Tel +45 98 13 77 22
Fax. +45 98 16 56 11
info@ep.dk
www.ep.dk

Dansk Procesventilation ApS
Vangeleddet 73
DK-2670 Greve
Tel: +45 61 270 870
info@dansk-procesventilation.dk
www.dansk-procesventilation.dk

ES
Barin, s.a.
C/ Cañamarejo, Nº 1
Poligono Industrial
Rio de Janeiro
ES-28110 Algete - Madrid
Tel: +34 91 6281428
Fax: +34 91 6291996
info@barin.es
www.barin.es

FI
Dustcontrol FIN OY
Valuraudankuja 6
FI-00700 Helsinki
Tel: +358 9-682 4330
Fax: +358 9-682 43343
dc@dustcontrol.fi
www.dustcontrol.fi

FR
Dustcontrol AB France
Box 3088
Kumla Gårdsväg 14
SE-145 03 Norsborg
Tel: +46 8 53194016
Fax: +46 8 531 703 05
hk@dustcontrol.se
www.dustcontrol.com

HU
Vandras Kft
Kossuth L. u. 65 III.29
HU-1211 Budapest
Tel: +36-1-427-0322
Mobile: +36-20-9310-349
Fax: +36-1-427-0323
vandras@t-online.hu
www.vandras.hu

KR
E. S. H Engineering Co.
671-267 Sungsu1ga 1dong
Sungdonggu (P.O)133-112
KR-Seoul Korea
Tel: +82 (0)2 466 7966
Fax: +82 (0)2 466 7965
lgo98@kornet.net
www.esheng.co.kr

MY
Blöndal Städa (M) Sdn. Bhd.
Blöndal Building, Jalan Penyarir,
Section U1, Off jalan Glenmarie,
MY-40150 Shah Alam
Tel: +60 603 5569 1888
Fax: +60 603 5569 1838
plim@blondal.net
www.blondal.net

BENELUX
All In Techniek Nunspeet B.V.
Industrieweg 62 D-E
NL-8071 CV Nunspeet
Tel: +31 341-25 07 26
Fax: +31 341-25 07 36
info@allintechnik.nl
www.allintechnik.nl

NO
Teijo Norge A.S
Husebysletta 21
Postboks 561
NO-3412 Lierstranda
Tel: +47 3222 6565
Fax: +47 3222 6575
firmapost@teijo.no
www.teijo.no

PL
Roboprojekt Sp. z. o.o.
ul. Kielecka 30
PL-42-470 Siewierz
Tel: +48 32 672 89 16
Fax: +48 32 672 88 08
roboprojekt.zarzad@roboprojekt.pl
www.roboprojekt.pl

PT
Metec-Mecano Técnica, Lda.
Campo Pequeno, 38
PT-1000-080 Lisboa
Tel: +351 21 7970291
Fax: +351 21 7963485
geral@metec.pt
www.metec.pt

RU
SovPlym Ltd
Revolution Highway, 102-2
RU-195279, St Petersburg
Tel: +7-812-33-500-33
Fax: +7-812-227-26-10
avs@sovplym.com
www.sovplym.com

UK
Dustcontrol UK Ltd.
Old Barn, Home Farm
Business Park
Church Way, Whittlebury,
Northants NN12 8XS
England - GB
Tel: +44 1327 858001
Fax: +44 1327 858002
sales@dustcontrol.co.uk
www.dustcontrol.co.uk

US
Dustcontrol Inc.
6720 Amsterdam Way
US-Wilmington NC 28405
Tel: +1 910-395-1808
Fax: +1 910-395-2110
info@dustcontrolusa.com
www.dustcontrolusa.com