



DC 3800 TR S

Part No 94113

Bruksanvisning i original
Original instructions
Originalbetriebsanleitung
Notice originale
Oorspronkelijke gebruiksaanwijzing

VARNING! Läs bruksanvisningen före användning av maskinen.

WARNING Read the instruction manual before using the machine.

ACHTUNG! Bitte lesen Sie die Betriebsanleitung vor Inbetriebnahme der Maschine sorgfältig durch.

ATTENTION Lisez le manuel d'instructions avant d'utiliser la machine.

WAARSCHUWING Lees de gebruiksaanwijzing voor het gebruik van de machine.

Dustcontrol reserverar sig för tryckfel och produktförändringar

Dustcontrol reserves the right to change specifications without notice and is under no obligation to alter previously delivered products. Dustcontrol is not responsible for errors or omissions in this catalogue.

Keine Gewähr für Druckfehler. Produktänderungen vorbehalten.

Dustcontrol se réserve le droit de modifier les spécifications sans indication préalable et sans aucune obligation de changer les produits déjà livrés. Dustcontrol n'est pas responsable des erreurs et omissions faites dans ce livret.

Dustcontrol is niet aansprakelijk voor drukfouten in deze gebruikers handleiding of voor tussentijdse wijzigingen. Dustcontrol behoudt zich het recht voor de specificaties van haar machines te wijzigen zonder voorafgaande aankondiging en is niet verplicht reeds geleverde machines hierop aan te passen. Uitvoering en leveringsomvang kunnen plaatselijk afwijken.

Tillverkare/Manufactured by/Hersteller/Fabriqué par:

Såld av/Sold by/Verkauft von/Vendu par:

Dustcontrol AB
Box 3088, Kumla Gårdsväg 14
SE-145 03 Norsborg
Tel: + 46 8 531 940 00
Fax: + 46 8 531 703 05
support@dustcontrol.se
www.dustcontrol.com

Innehållsförteckning

| | | | |
|-----------------------------|---|-----------------------------|-------|
| Säkerhetsföreskrifter _____ | 4 | Garanti _____ | 7 |
| Tekniska data _____ | 5 | Felsökning _____ | 7 |
| Funktionsbeskrivning _____ | 5 | Reservdelar _____ | 24-25 |
| Drift _____ | 6 | EG-försäkran _____ | 26 |
| Service _____ | 6 | Dustcontrol Worldwide _____ | 27 |
| Tillbehör _____ | 6 | | |

Contents

| | | | |
|-----------------------------|----|-----------------------------|-------|
| Safety Considerations _____ | 8 | Warranty _____ | 11 |
| Technical Data _____ | 9 | Trouble Shooting _____ | 11 |
| Description _____ | 9 | Spare Parts _____ | 24-25 |
| Operation _____ | 10 | EG-declaration _____ | 26 |
| Service _____ | 10 | Dustcontrol Worldwide _____ | 27 |
| Accessories _____ | 10 | | |

Inhaltsverzeichnis

| | | | |
|-------------------------------|----|--------------------------------|-------|
| Sicherheitsvorschriften _____ | 12 | Gewährleistung _____ | 15 |
| Technische Daten _____ | 13 | Fehlersuche _____ | 15 |
| Funktionsbeschreibung _____ | 13 | Ersatzteile _____ | 24-25 |
| Betrieb _____ | 14 | EG-Konformitätserklärung _____ | 26 |
| Wartung _____ | 14 | Dustcontrol Worldwide _____ | 27 |
| Zubehör _____ | 14 | | |

Sommaire

| | | | |
|-----------------------------------|----|----------------------------------|-------|
| Conditions de sécurité _____ | 16 | Garantie _____ | 19 |
| Caractéristiques techniques _____ | 17 | Problèmes et interventions _____ | 19 |
| Description _____ | 17 | Pieces detachees _____ | 24-25 |
| Fonctionnement _____ | 18 | Declaration du EG _____ | 26 |
| Entretien _____ | 18 | Dustcontrol Worldwide _____ | 27 |
| Accessoires _____ | 18 | | |

Inhoud

| | | | |
|--------------------------------|----|------------------------------|-------|
| Veiligheidsvoorschriften _____ | 20 | Accessoires _____ | 22 |
| Technische gegevens _____ | 21 | Garantie _____ | 23 |
| Beschrijving _____ | 21 | Probleemoplossingen _____ | 23 |
| Bediening _____ | 22 | Onderdelen _____ | 24-25 |
| Service _____ | 22 | EG-verklaring _____ | 26 |
| | | Dustcontrol Wereldwijd _____ | 27 |

Säkerhetsföreskrifter

Läs följande säkerhetsinstruktion innan du startar maskinen. Spara instruktionen.

Varning! Vid användandet av aggregatet ska grundläggande säkerhetsföreskrifter följas för att minska risken för personskada.

1. Viktigt!

Inga heta eller glödande partiklar får sugas med enheten. Maskinen ska ej användas för explosiva varor, instabila eller pyrofora ämnen eller damm med minsta antändningsenergi (MIE) < 1mJ.

– VARNING! Användaren ska vara tillräckligt instruerad om användandet av dessa maskiner.

– VARNING! Denna maskin är endast för torr användning.

– FÖRSIKTIGHET! Denna maskiner får endast användas inomhus.

– FÖRSIKTIGHET! Denna maskin ska endast magasineras inomhus.

2. Användning

Använd maskinen för avsett ändamål. Följ föreskrifterna för det material som sugas, t ex asbest.

3. Kroppsskador

Låt aldrig sugpunkten komma i kontakt med någon kroppsdel. Det starka undertrycket kan skada hudens blodkärl. Se också nedan under varning.

4. Tryckluftssystem

Dra aldrig maskinen i tryckluftsledningen. Tryckluftsledningen ska vara rätt dimensionerad och utrustad med godkända kopplingar. Kontrollera tryckluftsledningen regelbundet. Maskinen får inte användas om tryckluftsledning eller koppling är skadad.

5. Skydd

Böjen på utloppet fungerar som skydd för att förhindra skador pga den kraftiga luftstrålen. Maskinen får inte vara inkopplad på tryckluftsnät om böjen är bortmonterad.

6. Viktig åtgärd

Vid rengöring och skötsel ska tryckluftsmatningen kopplas bort.

7. Omsorg

Håll maskinen ren och se till att sugslangen är hel och att alla packningar är täta. Följ instruktionerna. Håll bärhandtagen torra och fria från olja och fett.

8. Kontroll

Kontrollera alltid att maskinen är oskadad innan användandet av maskinen. Finns det skador måste maskinen repareras av en auktoriserad serviceverkstad som är godkänd av Dustcontrol .

Om nätsladden är skadad måste den bytas av Dustcontrol eller auktoriserad serviceverkstad, som är godkänd av Dustcontrol.

9. Varning

Använd endast tillbehör och utbytesdelar som finns i Dustcontrol's katalog.

OBS! Vid användandet av felaktiga eller piratdelar (framförallt filter och plastsäckar) kan maskinen läcka hälsofarligt damm med personskada som följd.

Denna apparat är inte avsedd att användas av personer (inklusive barn) med nedsatt fysisk, sensorisk eller mental förmåga eller brist på erfarenhet och kunskap, såvida de inte övervakas eller får instruktioner angående användning av apparaten av en person som ansvarar för deras säkerhet. Barn bör övervakas så att de inte leker med apparaten.

Denna maskin är avsedd för kommersiellt bruk, till exempel i hotell, skolor, sjukhus, fabriker, butiker, kontor och uthyrare

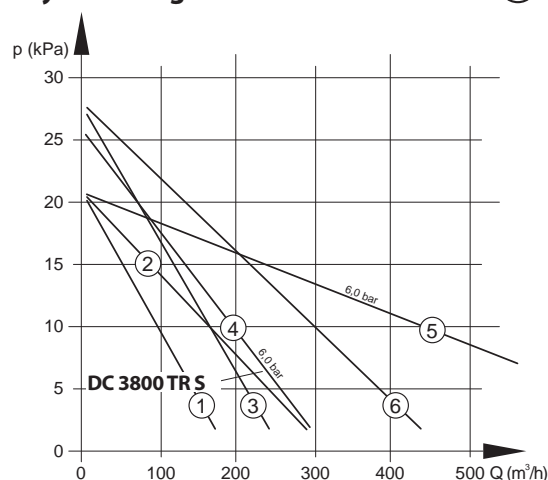
Tekniska Data

| | |
|---|--|
| Luftförbrukning | 1,8 m ³ /min vid 6 bar |
| Anslutn dim | R 1" |
| Rek snabbkoppling och tryckluftslang | 1" |
| HxBxL | 1390x600x920 mm |
| Vikt | 38 kg |
| Inlopp | X 50 mm |
| Slanglängd | 5-15 m (5-7 m för dysa ϕ 3 mm) |

| | |
|---|-----------------------|
| Uppsamlingsäck | 40 l |
| Flöde vid öppet inlopp | 300 m ³ /h |
| Undertryck max | 20 kPa |
| Finfilteryta, polyester | 1,8 m ² |
| Avskiljningsgrad, EN 60335-2-69, klass M | 99,9 % |
| Mikrofilteryta | 1,5 m ² |
| Avskiljningsgrad mikrofilter | 99,995 % |
| - EN 60335-2-69, klass H | 99,995 % |
| - EN 1822-1 | HEPA H13 |
| Ljudnivå*/ | 75 dB(A) |

*/ Ljudtrycksnivå på 1,6 m höjd och 1 m avstånd enligt DIN EN ISO 3744 i frifältsmätning vid maximalt luftflöde

Tryckalstring och luftflöde vid 6 bar ④



Funktionsbeskrivning

DC 3800TR S har en mycket robust konstruktion och stor sugkapacitet. Men är ändå en liten och lätt maskin när den ska hanteras.

Den är idealisk för punktutsugning på de flesta typer av handhållna bearbetningsmaskiner och lämpar sig dessutom utmärkt för industriell dammsugning.

Sugsystemet arbetar med undertryck (sug) som driver luften genom sugkåpa/munstycke, slangsystem samt för- och softavskiljare. Grovavskiljning sker i enhetens cyklon, vilket är en mycket effektiv avskiljning av allt grövre damm. Findammet avskiljs i enhetens filterpatron.

Det avskiljda materialet samlas upp i plastsäck/container under cyklonen.

Suget skapas i en ejektor, vilket innebär:

- underhållsfri sugkälla
- låg vikt
- ingen el-installation vid explosionsrisk m m
- hög driftsäkerhet

Filtret rensas med luftpuls vilket ger finfiltret extra lång livslängd med bibehållen sugkapacitet.

Drift

Anslut maskinen till ett tryckluftssystem med tillräckligt tryck och luftmängd. Se tekniska data på sidan 4.

Filtren ska rensas 1-2 gånger om dagen vid kontinuerlig användning.

GÖR SÅ HÄR:

1. Starta maskinen.
2. Ta loss sugslangen från sugröret.
3. Trä sugslangens fria ände över det vänstra handtaget och täta mot stoppbrickan.
4. Öppna klaffen hastigt för filterrensning snabbt 3-6 gånger.
5. Ta loss sugslangen från filterrensningshandtaget.

Plastsäcken får bytas bara efter det att finfiltret rensats. Den ska bytas när dammnivån ligger ca 5 cm under gum-miklaffen. Plastsäcken måste förslutas när den tagits av maskinen.

Använd endast Dustcontrol original-plastsäckar.

OBS! För lågt stamtryck och klena dimensioner i tryck-luftledning resulterar i dålig funktion.

Service

Vid rengöring och skötsel ska maskinen vara avstängd.

Finfiltret bör bytas minst en gång per år. Använd endast originalfilter. Om maskinen har mikrofilter ska det bytas efter ca 300 timmar. Använd skyddsmask och gör bytet i ett slutet rum. Lägg utbytta filter i en plastsäck som försluts.

DC 3800TR S ska funktionsprovas och ses över minst en gång per år eftersom det är en maskin för hälsofarligt material. Slitna delar måste bytas ut. Äventyra aldrig funktion och livslängd. Använd endast originaldelar.

Tillbehör

| Benämning | Art nr | Benämning | Art nr |
|---|--------|---|--------|
| Plastsäck, standard | 4110 | Finfilter polyester, med integrerat filterskydd | 42025 |
| Finfilter cellulosa, med integrerat filterskydd | 42026 | | |
| Mikrofilter | 42024 | | |

Övriga tillbehör, se Dustcontrols katalog.

Garanti

Garantitiden är två år och avser fabriktionsfel. Garantin gäller under förutsättning att maskinen används på normalt sätt och får den service som krävs. Normalt slitage ersätts inte. Reparationer ska utföras av Dustcontrol eller av per-

son som godkänts av Dustcontrol. I annat fall förverkas garantin.

FELSÖKNING

Problem

Orsak

Åtgärd

Drivenheten suger inte eller suger inte tillräckligt.

Tryckluften ej ansluten eller dåligt nättryck.

Kontrollera tryckluftens tryck vid maskinen under drift. Trycket ska vara minst 6 bar.

Drivenheten går men maskinen suger inte.

Sugslangen inte ansluten. Stopp i slangen. Cyklonen saknar plastsäck.

Anslut slangen. Vänd slangen eller rensa. Sätt dit plastsäck.

Drivenheten går men maskinen suger dåligt.

Hål på sugslangen. Igensatt filter. Sugslangen för lång eller smal. Slangen delvis igensatt.

Byt slang. Rensa eller byt. Byt slang.

Vänd slangen eller rensa.

Maskinens topp dåligt monterad. Stoft har fastnat i cyklonen.

Justera monteringen.

Ta bort toppen och rensa cyklonen.

Maskinen blåser ut damm.

Filtret har lossnat eller gått sönder.

Kontrollera och byt vid behov.

Onormalt ljud från maskinen.

Beställ service.

Safety Considerations

Read all instructions before attempting to operate this machine and save these instructions.

Warning! When using this unit, basic safety precautions should always be followed to reduce the risk for personnel injury.

1. Important!

No hot particles nor ignition sources are allowed to be sucked into the unit. The machine should not be used for explosives, unstable or pyrophoric particles or dust of minimum ignition energy (MIE) <1mJ.

- WARNING Operators shall be adequately instructed on the use of these machines.
- WARNING This machine is for dry use only.
- CAUTION This machine is for indoor use only.
- CAUTION This machine shall be stored indoors only.

2. Operation

Always follow the regulations pertinent to the material you are working with ie asbestos. Don't use the machine for purposes that it isn't intended for.

3. Body injuries

Never let the suction come in contact with parts of the body. The strong suction effect can hurt the blood-vessels in the skin. See also below under warnings.

4. Compressed air supply hose

Never pull the unit by the compressed air supply hose. The supply hose must be correctly sized and equipped with approved connectors. Check the condition of the supply hose regularly. The unit should not be used if the supply hose or hose connectors are damaged.

5. Air deflector

The bend on the outlet functions as a deflector to prevent injury from the powerful air stream from the exhaust. The unit should not be used if this bend has been removed.

6. Lock out

For cleaning and maintenance of the unit, it is imperative to disconnect the compressed air supply from the unit.

7. Maintain the machine with care

Keep machine clean and check that the hose is undamaged and that all gaskets are tight. Follow instructions. Keep handles dry and free from oil and grease.

8. Checking for damage

Before further use of the machine it should be carefully checked that the machine is undamaged. If there are any damaged parts these should be repaired by a Dustcontrol authorized service center.

If the supply cord is damaged, it must be replaced by the manufacturer, its service agent or similarly qualified persons in order to avoid a hazard.

9. Warning

Use only accessories and replacable parts which are available in the Dustcontrol catalogue. When using faulty parts or pirate parts (especially filter) the machine could leak out unhealthy dust which can cause personal injuries.

This appliance is not intended for use by persons (including children) with reduced physical, sensory or mental capabilities, or lack of experience and knowledge, unless they have been given supervision or instruction concerning use of the appliance by a person responsible for their safety. Children should be supervised to ensure that they do not play with the appliance.

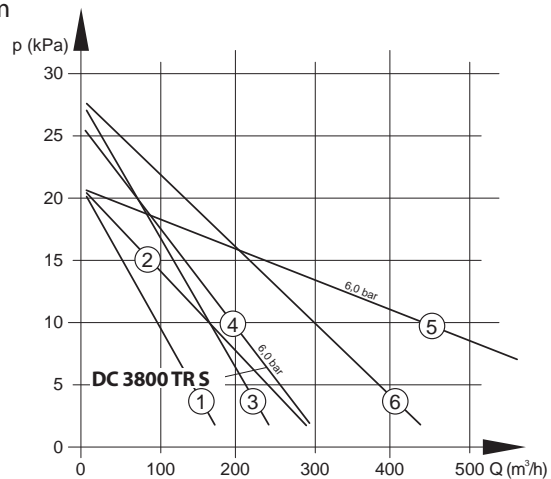
This machine is intended for commercial use only, for example in hotels, schools, hospitals, factories,shops, offices and rental businesses.

Technical Data

| | |
|---|---|
| Compressed air consumption at 6 bar | 1.8 m ³ /min |
| Connection dim. | R 1" |
| Recommended quick coupling | 1" |
| HxWxL | 1390x600x920 mm |
| Weight | 38 kg |
| Inlet | X 50 mm |
| Hose length | 5-15 m (5-7 m for nozzle \varnothing 3 mm) |
| Collection sack | 40 l |
| Flow at open inlet | 300 m ³ /h |
| Neg. pressure, max | 20 kPa |
| Fine filter area, polyester | 1.8 m ² |
| Degree of separation EN 60335-2-69, class M | 99.9 % |
| Microfilter area | 1.5 m ² |
| Degree of separation, microfilter | |
| - EN 60335-2-69, class H | 99.995 % |
| - EN 1822-1 | HEPA H13 |
| Soundlevel */ | 75 dB(A) |

*/ Sound level at 1,6 m height and 1 m distance according to DIN EN ISO 3744 in free space and at maximum airflow.

Capacity, 6 bar ④



Description

The DC 3800TR S is a machine with large suction capacity and robust construction while still being compact and easy to maneuver.

It is ideal for spot extraction on most types of hand-held tools and for industrial cleaning (38 mm and 50 mm system).

The extraction system functions with negative pressure (vacuum) that draws the air through suction casings/ nozzles, hose system, separator and filter system. Coarse separation of dust occurs in the units cyclone which is a highly efficient separator for larger particulate. The fine dust is separated and contained by the units filter system. Separated material is collected for disposal in the plastic

sack or container at the base of the cyclone.

The vacuum is generated in an ejector which means:

- maintenance free vacuum producer
- low weight
- no electrical connection required in hazardous environments
- extremely reliable

The filter is cleaned with reverse pulse giving the filter extra long life and retaining maximum capacity.

Operation

Connect the machine to compressed air. The pressure and quantity of the air system has to be enough to run the machine. Please see - Technical Data.

The filter should be cleaned 1-2 times per day with continuous running.

Reverse pulse filter cleaning:

1. Start the machine.
2. Disconnect the hose from the suction casing.
3. Put the free end of the suction hose over the left handle. Push it towards the stop plate.
4. Open the filter cleaning port with a quick motion. Repeat three to six times.
5. Reconnect the hose to the suction casing.

The plastic sack or container should only be changed after the filter has been cleaned. It should be changed when the dust level is about 5 cm under the foot valve and sealed after removal from the machine.

Use only original plastic sacks.

Note! Low main pressure and damages in the compressed-air line will result in poor performance.

Service

With cleaning and maintenance on the machine, the unit should be turned off.

The fine filter should be changed at least once per year. Use only original spare parts. If the machine is used with a microfilter/HEPA filter, this should be changed every 300 running hours. Use breathing protection when changing the filter. Used filters should be sealed in a plastic sack and disposed of properly.

The DC 3800TR S should be performance tested at least once per year because it may be used with hazardous materials. Worn parts must be replaced. Never compromise the function of the DC 3800 TR, use only original spare parts.

Accessories

| Description | Part No | Description | Part No |
|---|---------|--|---------|
| Plastic sack, standard | 4110 | Fine filter, polyester, with integrated filter cover | 42025 |
| Fine filter cellulose, with integrated filter cover | 42026 | Other accessories — see Dustcontrol catalogue. | |
| Microfilter | 42024 | | |

Warranty

The warranty period for this machine is two years and covers manufacturers faults. The warranty is valid under the condition that the machine is used under normal conditions on the task for which it was designed and is maintained properly. Normal wear is not covered by this warranty.

Service performed by other than Dustcontrol or its authorized agent voids automatically the warranty. No other warranty express or implied is applicable.

TROUBLE SHOOTING

| Problem | Fault | Solution |
|---|---|---|
| The unit runs but no suction or poor suction. | The compressed air is not connected or poor net | Check the pressure of the compressed air at the pressure machine when running. The pressure should be at least 6 bar. |
| The unit runs but no suction. | Hose not connected. Hose plugged. No plastic sack on the cyclone. | Connect the hose. Find and remove block. Mount the correct sack. |
| The unit runs but poor suction. | Hole in the hose. Plugged filter. Hose too long or too small. Hose is kinked. Machine top is mounted incorrectly. Dust is packed in the cyclone. | Change or repair hose. Clean or change filter. Change the hose. Check and free. Adjust the mounting. Take off the top and clean out. |
| Machine blows dust. | Filter is perforated or has come loose. | Check the filters and change if necessary. |
| Abnormal sound from machine. | | Order service. |

Sicherheitsvorschriften

Lesen und beachten Sie diese Hinweise, bevor Sie die Maschine benutzen.

Warnung! Bei der Verwendung des Aggregates sollen folgende grundlegende Sicherheitsvorschriften befolgt werden, um das Risiko von Personenschaden zu vermindern.

1. Wichtig!

Es dürfen keine heißen oder glühenden Teilchen eingesaugt werden. Die Maschine sollte nicht für explosive, instabile und selbstentzündliche Partikel oder Stäube mit einer Mindestzündenergie (MZE) <1mJ verwendet werden.

– WARNUNG! Die Maschine darf nur von Personen eingesetzt werden, die sorgfältig in die Handhabung eingewiesen sind.

– WARNUNG! Nutzen Sie diese Maschine nur zum Aufsaugen trockener Stäube.

– ACHTUNG! Diese Maschine darf nur im Innenbereich eingesetzt werden.

– ACHTUNG! Die Maschine muss im Innenbereich gelagert werden.

2. Betrieb

Verwenden Sie die Maschine nur für Arbeiten für die sie bestimmt ist. Befolgen Sie die Vorschriften zur Handhabung des abgesaugten Materials, wie etwa Asbest.

3. Körperverletzung mittels Saug

Vermeiden Sie Körperkontakt mit Saugdüsen. Die kräftige Saugwirkung kann die Blutgefäße der Haut verletzen.

4. Druckluftsystem

Die Maschine darf auf keinen Fall mit der Druckluftleitung gezogen werden. Die Druckluftleitung soll richtig dimensioniert und mit funktionstauglichen Kopplungen versehen sein. Überprüfen Sie die Druckluftleitung regelmäßig. Die Maschine darf bei Beschädigung der Druckluftleitung oder der Kopplung keinesfalls benutzt werden.

5. Schutz

Der Bogen am Auslass dient als Schutz, um Schäden durch den starken Luftstrom zu verhindern. Bei fehlendem Bogen darf die Maschine nicht an das Druckluftnetz angeschlossen sein.

Kontrollieren Sie regelmäßig das Netzkabel. Die Maschine darf nicht verwendet werden, wenn Kabel oder Stecker beschädigt sind.

6. Wichtige Maßnahme

Bei Reinigung und Pflege soll die Druckluftspeisung abgestellt sein.

7. Pflegen Sie die Maschine mit Sorgfalt

Halten Sie die Maschine sauber und sehen Sie zu, daß der Saugschlauch heil ist und daß alle Dichtungen dicht sind. Befolgen Sie die Wartungsvorschriften. Halten Sie die Traggriffe trocken und frei von Öl und Fett.

8. Kontrolle über Beschädigungen Vor weiterem

Gebrauch der Maschine soll die Maschine überprüft werden, daß sie unbeschädigt ist. Gibt es Beschädigungen soll die Maschine von einer von Dustcontrol autorisierten Kundendienstwerkstatt repariert werden.

Wenn das Netzkabel beschädigt ist, muss es vom Hersteller, dessen Kundendienst oder einer ähnlich qualifizierten Person ersetzt werden, um Gefährdungen zu vermeiden.

9. Achtung

Benützen Sie nur Zubehöre und Austauschteile die im Dustcontrol Katalog erhältlich sind. Beim Einsatz von fehlerhaften Teilen oder Piratteilen (vor allem Filter und Plastiksäcke) kann aus der Maschine gesundheitsgefährlicher Staub austreten, der Gesundheitsschäden verursachen kann.

Diese Maschine darf nicht von Kindern betrieben werden. Personen mit reduzierten physischen, sensorischen oder mentalen Fähigkeiten dürfen die Maschine nur betreiben, wenn Sie eine Einweisung und Beaufsichtigung durch eine Person erhalten, die für deren Sicherheit zuständig ist. Kinder müssen beaufsichtigt werden um sicherzustellen, dass diese nicht mit der Maschine spielen.

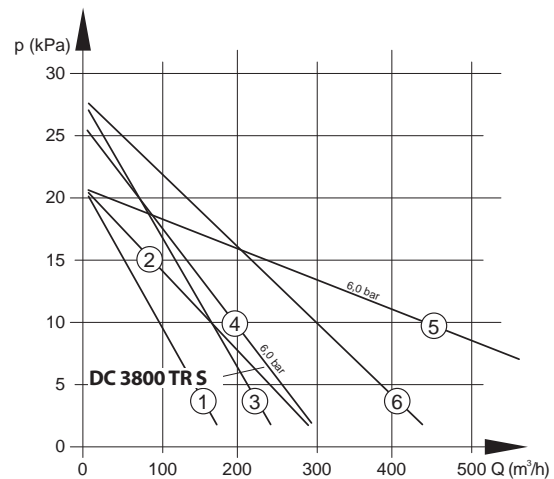
Die Maschine ist für den gewerblichen Gebrauch geeignet, wie z.B. in Hotels, Schulen, Krankenhäusern, Fabriken, Läden, Büros und Vermietungsgeschäften.

Technische Daten

| | |
|---|---|
| Druckluftverbrauch 6 bar | 1,8 m ³ /min |
| Anschlussdimension | R 1" |
| Rek. Schnellkupplung und Druckluftschlauch | 1" |
| Abmessungen HxBxL | 1390x600x920 mm |
| Gewicht | 38 kg |
| Einlaß | X 50 mm |
| Schlauchlänge | 5-15 m (5-7 m für Düse \varnothing 3 mm) |
| Plastiksack | 40 l |
| Luftmenge ohne Saugschlauch | 300 m ³ /h |
| Unterdruck, max | 20 kPa |
| Feinfilter Fläche, Polyester | 1,8 m ² |
| Abscheidegrad Feinfilter | |
| EN 60335-2-69, Klasse M | 99,9 % |
| Mikrofilter Fläche | 1,5 m ² |
| Abscheidegrad Mikrofilter | |
| - EN 60335-2-69, Klass H | 99,995 % |
| - EN 1822-1 | HEPA H13 |
| Geräuschpegel */ | 75 dB(A). |

*/ Schalldruckpegel in einer Höhe von 1,6 m und mit Abstand 1 m nach DIN EN ISO 3744
bei maximaler Luftmenge.

Druckerzeugung und Luftmenge ④



Funktionsbeschreibung

Der DC 3800TR S ist ein, robust konstruiertes Staubsaugaggregat für den Einsatz bei den meisten staub-erzeugenden Arbeiten in der Industrie.

Er ist ideal geeignet für die Punktabsaugung an mittelgrossen Werkzeugen und industriellen Reinigung. Die Filterabreinigung mittels Luftimpuls verlängert die Lebensdauer des Filters und garantiert dadurch eine gleichbleibende Saugleistung. Das System arbeitet mit Unterdruck, wobei die Luft durch Saugkappe (Erfass-element), Schlauch sowie Grob- und Feinabscheider gesaugt wird. Der Grob-abscheider ist ein Zyklon, in welchem der grobe Staub sehr wirksam abgeschieden wird, da die ganze Höhe des Aggregats als Zyklon ausgenutzt wird.

Die Abscheidung des Feinstaubes erfolgt in der Filterpatrone. Der abgeschiedene Staub wird durch ein Ventil

in einen, am Unterteil des Abscheiders angebrachten Plastiksack abgegeben.

Das Ansaugen geschieht durch einen Ejektor, was folgendes beinhaltet:

- unterhaltsfreie Saugquelle
- geringes Gewicht
- da ohne elektrische Ausrüstung kein Explosionsrisiko
- hohe Betriebssicherheit

Das Filter wird durch Luftimpulse gereinigt, was eine besonders lange Lebensdauer des Feinfilters bei beibehaltener Saugkapazität ermöglicht.

Betrieb

Die Maschine an ein Druckluftsystem mit genügend Druck und Fördermenge anschließen. Siehe technische Daten Seite 12.

Bei regelmässiger Verwendung der Maschine müssen die Filter 1-2 Mal am Tag wie folgt abgereinigt werden.

1. Starten Sie die Maschine.
2. Entfernen Sie den Saugschlauch vom Saugrohr.
3. Schieben Sie das freie Ende des Schlauches über den Handgriff sodass er gegen den Flansch abdichtet.
4. Öffnen und schliessen Sie den Deckel mit schneller Bewegung 3-6 x.

5. Entfernen Sie den Saugschlauch vom Griff der Filterreinigung.

Der Plastiksack oder Staubbehälter darf erst nach Abreinigung der Filter gewechselt werden. Spätestens wenn das Staubniveau 5 cm unter der Austragsklappe liegt, muss der Plastiksack gewechselt werden. Nach Entfernung des Plastiksacks, muss dieser dicht verschlossen werden.

Verwenden Sie nur Original-Plastiksäcke (Best.Nr. 4314).

Achtung! Es ist darauf zu achten, dass Leitungsdruck und Anschlussleitung ausreichend dimensioniert sind.

Wartung

Die Filterpatrone im Zyklon sollte bei Bedarf mindestens jedoch einmal pro Jahr ausgetauscht werden. Zum Austausch darf nur der Original-Filter verwendet werden. Falls die Maschine ein Mikrofilter hat, ist dieses nach etwa 300 Betriebsstunden auszutauschen.

Der Filtertausch muß von Personen durchgeführt werden, welche eingewiesen wurden. Beim Filterwechsel müssen Schutzmasken der Partikelfilter-klasse P2 oder höherwertig sowie Einwegschutz-anzuege getragen und eine Gefährdung Dritter ausgeschlossen werden. Gebrauchte Filter müssen in verschlossenen Plastiksäcken entsorgt werden.

Gebrauchte Filter müssen in verschlossenen Plastiksäcken entsorgt werden.

Das Ansaugen geschieht durch einen Ejektor, was folgendes beinhaltet:

- unterhaltsfreie Saugquelle
- geringes Gewicht
- da ohne elektrische Ausrüstung kein Explosionsrisiko
- hohe Betriebssicherheit

Das Filter wird durch Luftimpulse gereinigt, was eine besonders lange Lebensdauer des Feinfilters bei beibehaltener Saugkapazität ermöglicht.

Verwenden Sie nur Originalteile.

Zubehör

| Benennung | Art. Nr | Sonstiges Zubehör siehe Dustcontrol Katalog. |
|---|---------|--|
| Plastiksack, Standard | 4110 | |
| Feinfilter Zellulose mit integriertem Filterschutz | 42026 | |
| Mikrofilter | 42024 | |
| Feinfilter, Polyester, mit integrierend Filter Schutz | 42025 | |

Gewährleistung

Die Gewährleistungszeit beträgt 2 Jahre (bei Einschichtbetrieb) und bezieht sich auf Fabrikationsfehler. Die Garantie gilt unter der Voraussetzung, dass die Maschine vorschriftsgemäss behandelt und gewartet wird.

Für betriebsbedingten Verschleiß wird keine Haftung übernommen. Die Geräte dürfen nur von DUSTCONTROL und seinen autorisierten Werkstätten repariert werden, ansonsten erlischt der Garantie.

FEHLERSUCHE

Problem

Die Antriebseinheit läuft aber saugt nicht oder schlecht.

Die Antriebseinheit läuft aber saugt nicht.

Die Antriebseinheit läuft, aber saugt schlecht.

Die Maschine bläst Staub aus.

Abnormale Geräuschentwicklung der Maschine.

Fehler

Die Druckluft nicht angeschlossen oder schlechter Netzdruck.

Kein Saugschlauch angeschlossen.
Schlauch verstopft.

Kein Plastiksack am Zyklon angebracht.

Loch im Saugschlauch.
Filter verstopft.
Saugschlauch zu lang oder zu schmal.
Schlauch teilweise verstopft.

Oberteil der Maschine schlecht montiert.
Im Zyklon hat sich Staub abgesetzt.

Das Filter ist beschädigt oder hat sich gelockert.

Massnahme

Kontrollieren der Druck der Druckluft während des saugt Betriebes. Der Druck soll mindestens 6 bar sein.

Schlauch anschliessen.

Schlauch um drehen oder reinigen.
Befestigen Sie den Plastiksack wie beschrieben.

Schlauch austauschen.
Reinigen oder austauschen.
Schlauch austauschen.

Schlauch reinigen oder umdrehen.
Ordentlich befestigen.

Deckel abnehmen und den Zyklon reinigen.

Kontrollieren und gegebenenfalls austauschen.

Service bestellen.

Conditions de sécurité

Lisez toutes les instructions avant d'utiliser la machine et mettez à l'abri ces instructions.

Attention! Pendant l'utilisation de cette machine, les précautions de sécurité de base devront toujours être suivies pour réduire le risque de blessures corporelles.

1. Important!

Aucune particule chaude ou incandescente peut être aspirée par la machine. La machine ne doit pas être utilisée pour les poussières explosives, instables, et des particules de poussière ou poryfora avec une énergie minimale d'inflammation de $1\text{mJ} < (\text{MIE})$.

- AVERTISSEMENT Les opérateurs doivent être dûment instruits sur l'utilisation de ces machines.

- AVERTISSEMENT Cette machine est à usage à sec seulement.

- ATTENTION Cette machine est pour une utilisation en intérieur.

- ATTENTION Cette machine doit être entreposé à l'intérieur seulement.

2. Surchauffe

Ne laisser jamais la machine tourner en continue inutilement. Suivre toujours les réglementations particulières aux matières avec lesquelles vous travaillez; par exemple l'amiante. Ne pas utiliser la machine pour des travaux non conforme à l'emploi normal de la machine.

3. Blessures corporelles

Ne jamais laisser la succion venir au contact avec des parties du corps. Le fort effet de succion peut endommager les vaisseaux sanguins de la peau.

4. Tuyau de fourniture d'air comprimé

Ne jamais tirer la machine par le tuyau de fourniture d'air comprimé. Ce tuyau doit être correctement adapté et équipé avec des connecteurs conformes. Vérifier régulièrement l'état du tuyau AC. La machine ne devra pas être utilisée si le tuyau AC ou les connecteurs sont endommagés.

5. Déflecteur d'air

Le coude sur la sortie fonctionne comme un déflecteur pour prévenir les blessures dues au puissant courant d'air provenant de l'échappement. La machine ne devra pas être utilisée si ce coude a été démonté.

6. Mesure importante

Pour le nettoyage et la maintenance de cette machine, il est impératif de déconnecter la source d'air comprimé sur la machine.

7. Entretien de la machine

Garder la machine propre et vérifier que le flexible est entier, et que les joints sont restés étanches. Garder les poignées sèches et libres de toute huile et graisse.

8. Vérification de l'état de la machine

Avant toute utilisation de la machine, il devra être vérifié avec précaution que la machine est en bon état de marche. Si il y a des pièces endommagées, celles-ci devront être réparées par un centre de maintenance autorisé Dustcontrol.

Si le cordon d'alimentation est endommagé, il doit être remplacé par le fabricant, il est l'agent de service ou des personnes qualifiées afin d'éviter un danger.

9. Attention

Utiliser uniquement les accessoires et les pièces détachées qui sont disponibles dans le catalogue Dustcontrol. Si vous utilisez des pièces défectueuses ou contrefaites (spécialement les filtres), la machine pourrait rejeter de la poussière nocive qui pourrait causer des dommages corporels.

Cet appareil n'est pas destiné à être utilisé par des personnes (enfants compris) dont les capacités physiques, sensorielles ou mentales, ou le manque d'expérience et de connaissances, à moins qu'ils n'aient beengiven supervision ou des instructions quant à l'appareil par une personne responsable de leur safety. Enfants doivent être surveillés pour s'assurer qu'ils ne jouent pas avec l'appareil.

Cette machine est destinée à des fins commerciales, par exemple dans les hôtels, écoles, hôpitaux, usines, magasins, bureaux et entreprises de location.

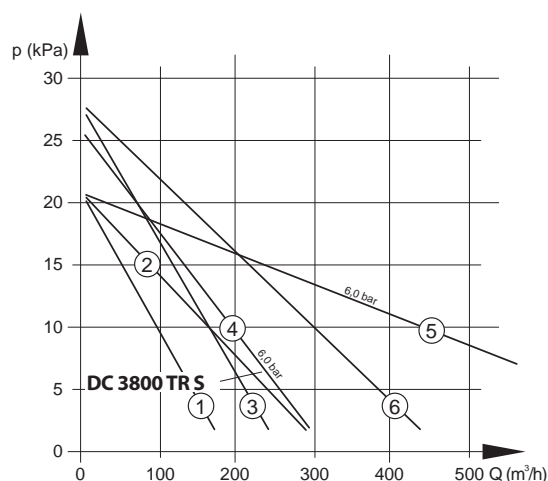
Caractéristiques Techniques

| | |
|-------------------------------------|---|
| Consommation d'air comprimé à 6 bar | 1,8 m ³ /min |
| Connexion dim. | R 1" |
| Raccord rapide recommandé | 1" |
| HxWxL | 1390x600x920 mm |
| Poids | 38 kg |
| Entrée | X 50 mm |
| Longueur flexible | 5-15 m (5-7 m pour flexible \varnothing 3 mm) |

| | |
|----------------------------------|-----------------------|
| Sac collecteur | 40 l |
| Flux à l'entrée ouverte | 300 m ³ /h |
| Dépression Maximum | 20 kPa |
| Surface filtrante, filtre fin | 1,8 m ² |
| Degré de filtration, filtre fin | |
| EN 60335-2-69, classe M | 99,9 % |
| Surface filtrante, microfiltre | 1,5 m ² |
| Degré de filtration, microfiltre | |
| - EN 60335-2-69, classe H | 99,995 % |
| - EN 1822-1 | HEPA H13 |
| Niveau sonore */ | < 75 dB(A) |

*/ Niveau sonore à 1,6 m de hauteur et 1 m de distance en accord avec la norme DIN EN ISO 3744 dans un espace libre et à flux maximum.

Génération de pression et flux d'air (4)



Description

Le DC 3800TR S est une machine avec une grande capacité d'aspiration et de construction robuste tout en restant compacte et facile à manoeuvrer.

Il est idéal pour l'extraction à la source sur tous les types de petits et moyens outils portatifs, et pour le nettoyage industriel (en diamètre 38 et 50 mm).

Le système d'extraction fonctionne avec la dépression (aspiration) qui entraîne l'air à travers les accessoires de nettoyage/carters, le système de flexibles, le séparateur et le système de filtration. La séparation grossière des poussières se produit dans le cyclone qui a un très grand effet de séparation pour les grandes particules. La poussière fine est séparée et retenue dans le système de filtration.

Les poussières sont collectées dans un sac plastique qui se trouve à la base du cyclone.

L'aspiration est générée dans un éjecteur, cela signifie :

- un producteur d'énergie libre de maintenance
- un poids faible
- aucune connexion électrique requise dans les lieux à risques
- extrêmement sûr

Le filtre est nettoyé par impulsion inversée, ce qui prolonge considérablement la durée de vie du filtre et permet de conserver à la machine sa pleine puissance.

Fonctionnement

Connecter la machine au réseau d'air comprimé. La pression et le débit d'air doivent être suffisants pour faire fonctionner l'aspirateur. Voir caractéristiques techniques page 16.

Le filtre devra être nettoyé 1 à 2 fois par jour si l'aspirateur fonctionne en continu.

Pour nettoyer le filtre :

1. Démarrer l'aspirateur
2. Déconnecter le flexible de son embout
3. Enfoncer le bout libre du flexible jusqu'à la butée d'arrêt

4. Décolmater le filtre en actionnant le clapet situé sur le côté de la tête moteur Répéter l'opération 5 à 6 fois de suite

5. Reconnecter le flexible à son embout

Le sac plastique ou le container ne devront être changés ou remplacés qu'une fois le filtre nettoyé. Le sac doit être vidé ou changé quand le niveau de la poussière est environ 5 cm en dessous du clapet caoutchouc.

Utiliser uniquement des sacs plastique d'origine.

ATTENTION ! Une pression trop faible et un diamètre de tuyau d'air comprimé trop petit occasionnent un mauvais fonctionnement (aspiration moindre).

Entretien

Pendant le nettoyage et l'entretien sur la machine, le cordon électrique devra être déconnecté.

Le filtre fin devra être changé au moins une fois par an. Utilisez uniquement des pièces détachées d'origine. Si la machine est utilisée avec un microfiltre/HEPA, celui-ci devra être changé toutes les 300 heures. Utilisez une protection respiratoire lors du changement du filtre.

Les filtres usés devront être enveloppés dans un sac plastique et électrique n'est pas endommagé.

Le DC 3800TR S devra être testé au moins une fois par an pour prévenir d'une utilisation avec des pièces abimées. Les mauvaises pièces devront être remplacées.

Pour ne pas compromettre le bon fonctionnement du DC 3800 TR S utilisez uniquement des pièces détachées d'origine.

Accessoires

| Description | Part N° | Description | Part N° |
|---|---------|---|---------|
| Sacs plastique, standard | 4110 | Microfiltre | 42024 |
| Filtre fin cellulose avec couvercle de protection | 42026 | Filtre fin, polyester, avec couvercle de protection | 42025 |
| | | Autres accessoires, voir le catalogue Dustcontrol. | |

Garantie

La période de garantie pour cette machine est de 2 ans, pièces et main d'oeuvre hors pièces d'usure. La garantie est valable à condition que la machine soit utilisée dans des conditions normales de travail, pour lesquelles elle a été définie et si elle est convenablement entretenue.

La maintenance accomplie par d'autres que Dustcontrol ou que par un agent mandaté, annule automatiquement la garantie. Aucune autre garantie express ou implicite n'est applicable.

PROBLÈMES ET INTERVENTIONS

| Problème | Défaut | Solution |
|--|--|--|
| Moteur ne démarre pas. | Machine non connectée. Sécurité moteur. | Vérifier connexions. Attendre 5 mm. |
| Le moteur s'arrête après le démarrage. | Mauvais fusible. Thermique mal positionné. | Circuit correct. Un électricien devra intervenir. |
| Pompe fonctionne mais n'aspire pas. | Flexible non connecté. Flexible bouché. Pas de sac plastique sur le | Connecté le flexible. Nettoyer le flexible. Monter le sac correctement. cyclone. Changer les phases. |
| Pompe tourne mais peu d'aspiration. | Trou dans le flexible. Filtre bouché. Flexible trop long ou trop petit. Flexible vrillé. Filtre mal monté. Poussière bloquée dans le cyclone. | Changer ou réparer le flexible. Nettoyer ou le changer. Dévriller le flexible. Adjuster le filtre. Ouvrir le cyclone et nettoyer le. |
| Machine recrache la poussière. | Filtre perforé ou pas installé. | Vérifier le et changer si nécessaire. |
| Son anormal dans la machine. | | Appelez nous. |

Veiligheidsvoorschriften

Lees voor het eerste gebruik alle instructies voor het bedienen van de machine zorgvuldig en bewaar deze instructies. Als deze instructies niet worden opgevolgd, dan zal de garantie niet geldig zijn en kan er persoonlijke schade en de machinale schade worden opgelopen.

1. **Belangrijk!**
Geen hete of gloeiende deeltjes kunnen worden gezogen met het apparaat. De machine mag niet worden gebruikt voor explosieven, onstabiel of poryfora deeltjes of stof van de minimum ontstekingsenergie (MIE) <1mJ.
 - **WAARSCHUWING!** De gebruiker moet voldoende worden geïnstrueerd over het gebruik van deze machines.
 - **WAARSCHUWING!** Deze machine is alleen voor droge gebruiken.
 - **LET OP:** Deze machines mag alleen binnenshuis worden gebruikt.
 - **LET OP:** Deze machine zal alleen binnenshuis worden opgeslagen.
2. **Werkplek**
Stel de machine niet bloot aan vocht en regen. Gebruik de machine niet in vochtige of natte omgeving of in de nabijheid van licht ontbrandende vloeistoffen of gassen.
3. **Overbelasting**
Laat de machine nooit onbelast draaien. Volg altijd de voorschriften die van toepassing zijn op het materiaal waarmee wordt gewerkt zoals bijv. asbest. Gebruik de machine niet voor doeleinden, waarvoor deze niet bestemd is.
4. **Lichamelijke verwondingen**
Laat de afzuiging nooit in direct contact komen met het lichaam. De sterke zuiging kan de bloedvaten in de huid beschadigen. Repareer de elektrische onderdelen nooit zelf, maar zorg dat een gekwalificeerd persoon dit doet. Fouten kunnen verwondingen veroorzaken. Zie ook het onderdeel waarschuwing.

5. **Air deflector**
De bocht op de uitlaat is geplaatst om bescherming te bieden tegen de luchtstroom uit de uitlaat. De unit mag niet worden gebruikt zonder deze bocht.
6. **Belangrijke maatregel**
Tijdens het schoonmaken of het onderhouden van de machine dient de perslucht onderbroken te zijn, door de stekker uit het contact te nemen. Tevens dient u ervoor te zorgen dat iemand anders deze niet onverhoopt kan aansluiten.
7. **Onderhoudt de machine met zorg**
Houd de machine schoon en zorg dat de slang onbeschadigd is en dat alle aansluitingen en pakkingen dicht zijn. Volg de instructies. Zorg dat de handvaten niet besmeurd zijn met olie of smeer.
8. **Controle op beschadiging**
Voor elk gebruik van de machine moet deze eerst zorgvuldig worden nagekeken op eventuele beschadigingen. Indien er beschadigingen geconstateerd worden, moeten deze eerst gerepareerd worden door een door Dustcontrol gemachtigd servicecentrum.

Als het netsnoer beschadigd is, moet worden vervangen door de fabrikant is het de officier van dienst of gekwalificeerd om gevaar te voorkomen.
9. **Waarschuwing!**
Gebruik alleen originele accessoires en onderdelen van Dustcontrol. U vindt deze in de Dustcontrol catalogus. Wanneer verkeerde onderdelen of niet originele onderdelen worden gebruikt, kan er mogelijk gezondheidsgevaarlijk stof vrijkomen, hetgeen persoonlijk letsel kan veroorzaken. Het handvat bovenop de machine kan alleen worden gebruikt als de container leeg is hij op handmatige start staat. De machine is gemaakt voor een maximum gewicht van 40 kilogram. Een zwaardere lading kan schade toebrengen aan het product

Dit apparaat is niet bedoeld om gebruikt te worden door personen (inclusief kinderen) met een lichamelijke, zintuiglijke of psychische, of gebrek aan ervaring en kennis, tenzij zij beëngiven toezicht of instructie over het apparaat door een persoon die verantwoordelijk is voor hun safety.Children moet worden gecontroleerd om ervoor te zorgen dat zij niet spelen met de camera.

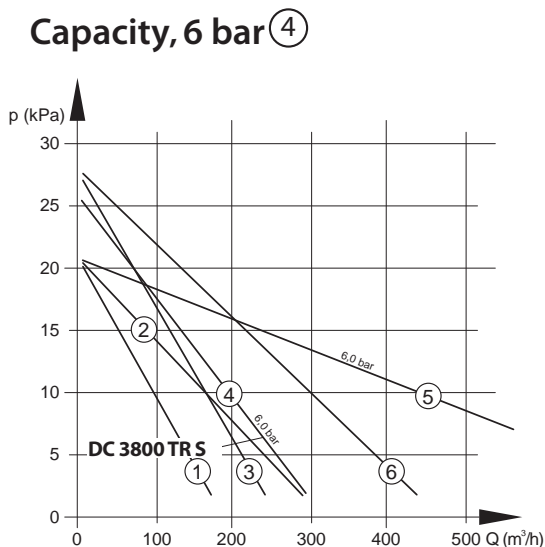
Deze machine is ontworpen voor commerciële doeleinden, zoals hotels, scholen, ziekenhuizen, fabrieken, winkels, kantoren en verhuur bedrijven.

Technische Gegevens

Perslucht consumptie
bij 6 bar 1,8 m³/min
Aansluit diameter. R 1"
Aanbevolen snelkoppeling 1"
HxBxL 1390x600x920 mm
Gewicht 38 kg
Inlaat X 50 mm
Slanglengte 5-15 m (5-7 m for
nozzle \varnothing 3 mm)

Zak inhoud 40 l
Maximum capaciteit 300 m³/h
Maximum onderdruk 20 kPa
Fijnfilter polyester oppervlak 1,8 m²
Afscheidingsgraad
EN 60335-2-69, class M 99,9 %
Microfilter area 1,5 m²
Microfilter oppervlak
- EN 60335-2-69, class S 99,995 %
- EN 1822-1 HEPA H13
Geluidniveau */ 75 dB(A)

*/ Geluidsniveau op 1,6 meter hoogte en 1 meter afstand, volgens de DIN EN ISO 3744 in een vrije omgeving en een maximale airflow.



Beschrijving

De DC 3800TR S is een robuuste machine met een hoge zuigcapaciteit, terwijl hij toch compact en makkelijk te bewegen is.

Hij is ideaal voor bronafzuiging op het meeste handgereedschap en voor industrieel schoonmaken. (38mm en 50mm systeem)

Het afzuigstelsel werkt met vacuüm lucht, welke de lucht door de tuiten, slangen, scheider en het filter systeem zuigt. In de cycloon vindt een groffe scheiding plaats. De cycloon is een efficiënte afscheider voor grotere stofdeeltjes. Het fijne stof wordt gescheiden en afgesloten door het filter systeem. Afscheiden materialen worden in een zak of container onder de cycloon verzameld.

De vacuüm lucht wordt verwekt in een ejector wat betekent:

- onderhoudsvrije vacuüm productie
- laag gewicht
- geen elektrische aansluiting vereist in gevaarlijke omgevingen
- Extreem betrouwbaar

De filter kan worden schoongemaakt met een reverse puls, wat de filter een extra lange levensduur geeft

Bediening

Sluit de unit aan op een perslucht. De druk en hoeveelheid perslucht van het luchtsysteem moet genoeg zijn om de machine te laten draaien. Kijk op voor technische gegevens.

De filter moet een a twee keer per dag worden schoongemaakt.

De reverse pulse filter schoonmaken.

1. Start de machine
2. koppel de slang van de zuigpijp af.
3. Stop het uiteinde van de slang over het linker handvat. Druk hem tegen de stop plaat aan.
4. Open de filter schoonmak port met een snelle beweging. Doe dit 6 keer.
5. Koppel de slang weer aan de zuiger.

De plastic zak of de container moet alleen na het schoonmaken van de filter worden schoongemaakt. Hij moet worden schoongemaakt/vervangen als het stof ongeveer 5 cm onder de voetklep zit. De zak moet na verwijdering worden dichtgemaakt.

Gebruik alleen originele plastic zakken.

Opmerking: Lage druk en beschadiging in de perslucht slang zal leiden tot een slechte prestaties

Service

Tijdens het schoonmaken en service aan de unit, moet de perslucht afgesloten worden. De fijnfilter moet minstens één keer per jaar vervangen worden. Gebruik alleen originele onderdelen voor de vervanging. Als de unit voorzien is van een HEPA filter, moet deze filter iedere 300 draaiuren vervangen worden. Gebruik tijdens vervanging een mondkap en doe dit alleen in een afgesloten ruimte. De gebruikte filter moet afgesloten en op een juiste en schone manier weggegooid worden zoals plaatselijk is voorgeschreven.

Controleer tijdens de vervanging van de filter, de pakking van de filter. Een beschadigde pakking kan namelijk leiden tot vrijkomen van gevaarlijke stoffen. Controleer regelmatig of de elektrische kabel niet is beschadigd. Geadviseerd wordt de werking van de DC 3800TR minstens één keer per jaar te laten controleren. Versleten onderdelen moeten worden vervangen. De ventilator is onderhoudsvrij.

Accessoires

| Beschrijving | Onderdeel nr. | Beschrijving | Onderdeel nr. |
|--|---------------|--|---------------|
| Plastic zak | 4110 | Fijnfilter, polyester met geïntegreerde filter afsluiter | 42025 |
| Fijnfilter, cellulose met geïntegreerde filter afsluiter | 42026 | Voor andere accessoires, zie de Dustcontrol catalogus. | |
| HEPA filter | 42024 | | |

Garantie

De garantie is twee jaar geldig en dekt fabrieksfouten. De garantie is alleen geldig indien het apparaat wordt gebruikt onder normale omstandigheden voor datgene waar het voor ontworpen is en indien het goed wordt onderhouden.

De normale slijtage van het apparaat valt niet onder deze garantie. De garantie vervalt indien service wordt uitgevoerd door anderen dan Dustcontrol, of door Dustcontrol gemachtigde vertegenwoordigers. Andere garantiebepalingen zijn niet van toepassing

PROBLEEMOPLOSSINGEN

| Probleem | Oorzaak | Oplossing |
|--|---|--|
| De unit werkt maar geen zuiging of minimale zuiging. | De perslucht is niet aangesloten of te weinig druk. | Controleer de perslucht, het moet minimaal 6 bar zijn. |
| Unit werkt, maar geen afzuiging. | Slang niet aangesloten. Slang verstopt. Geen zak aan de cycloon. | Sluit de slang aan. Zoek en verwijder de verstopping. Verbind een zak aan de cycloon. |
| Unit werkt, maar minimale afzuiging. | Gat in de slang. Verstopte filter. Slang te lang of te smal. Knik in de slang. De bovenkant van de machine is verkeerd gemonteerd. Cycloon zit vol met stof. | Vervang of repareer slang. Maak filter schoon of vervang. Vervang slang. Controleer en verhelp. Monteer correct. Haal de bovenkant van de machine en maak schoon. |
| Machine blaast stof. | Filter is lek of zit los. | Controleer filter en vervang indien nodig. |
| Abnormaal geluid van de machine. | | Haal er een gekwalificeerd persoon bij. |

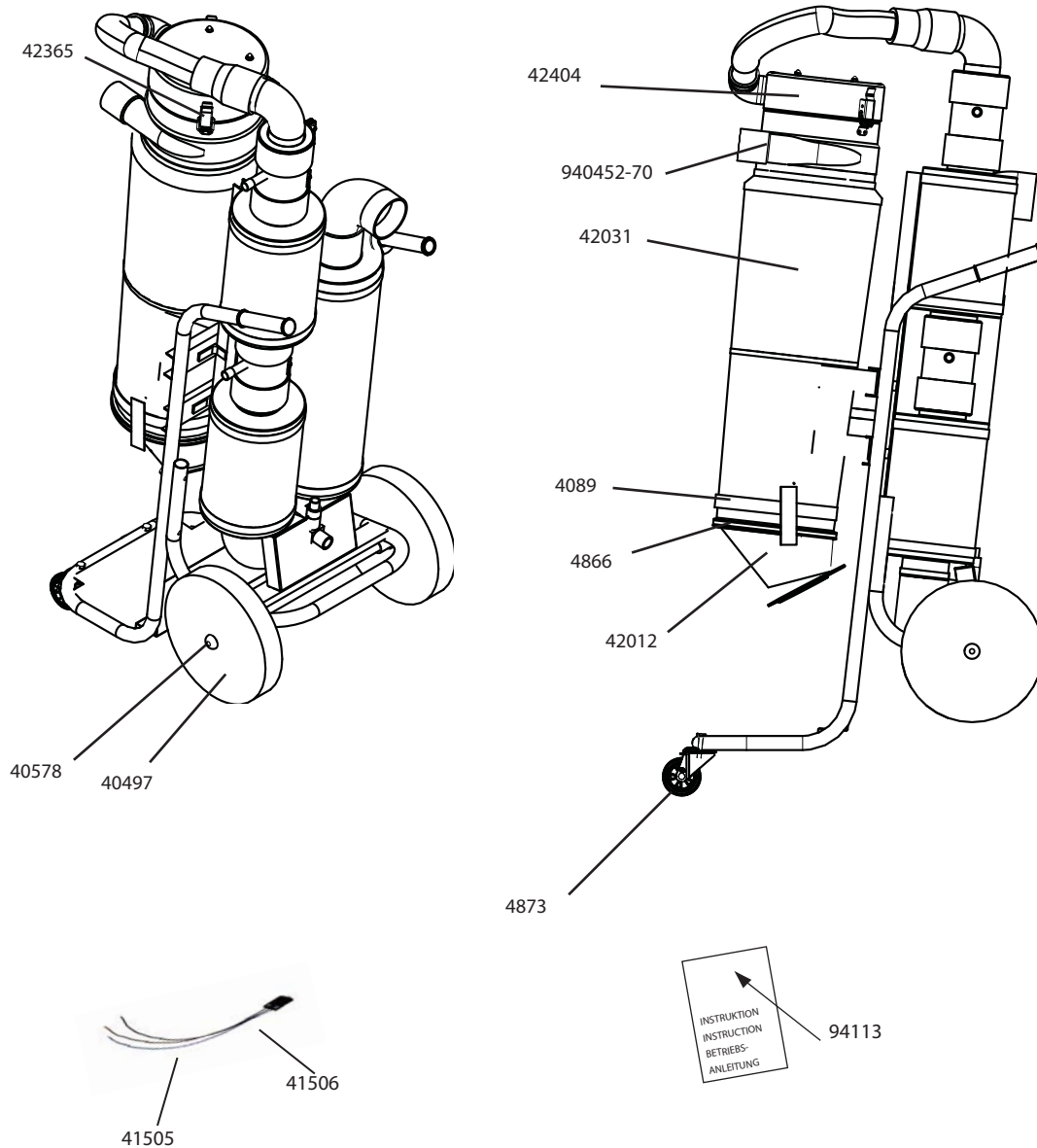
Reservdelar
Reserve onderdelen

Spare Parts

Ersatzteile

Pieces detachees

DC 3800 TR S



Svenska

| Art nr | Benämning | Art nr | Benämning | Art nr | Benämning |
|--------|-------------------|--------|----------------|-----------|---------------------------|
| 40497 | Hjul | 42012 | Kona med klaff | 4866 | Gummimanschett |
| 40578 | Starlock | 42031 | Cyklon | 4873 | Länkhjul |
| 4089 | Spännbandshållare | 42365 | Spännlås | 940452-70 | Inlopp |
| 41505 | Mjukstart 120V | 42404 | Lock | 94113 | Bruksanvisning i original |
| 41506 | Mjukstart 230V | 4313 | Spännband | | DC 3800 TR S |

Reservdelar
Reserve onderdelen

Spare Parts

Ersatzteile

Pieces detachees

DC 3800 TR S

English

| Part No | Description | Part No | Description | Part No | Description |
|---------|-----------------|---------|------------------|-----------|-----------------------|
| 40497 | Wheel | 42012 | Cone with flap | 4873 | Caster |
| 40578 | Star lock | 42031 | Cyclone | 940452-70 | Inlet |
| 4089 | Strap holder | 42365 | Toggle fastener | 94113 | Original instructions |
| 41505 | Soft-start 120V | 42404 | Top | | DC 3800 TR S |
| 41506 | Soft-start 230V | 4866 | Rubber connector | | |

Deutsch

| Art Nr | Bezeichnung | Art Nr | Bezeichnung | Art Nr | Bezeichnung |
|--------|---------------------------------|--------|----------------------------------|-----------|---------------------------|
| 40497 | Rad | 42012 | Konus mit Austragungs- klappe | 4873 | Lenkrolle |
| 40578 | Starlock/Sicherungs- scheibe | 42031 | Zyklon | 940452-70 | Inlass |
| 4089 | Spannbandhalter | 42365 | Schloss | 94113 | Originalbetriebsanleitung |
| 41505 | Softstart Ausgeliefert 120V | 42404 | Deckel | | DC 3800 TR S |
| 41506 | Softstart Ausgeliefert 230V | 4866 | Gummimanschette | | |

Français

| Art N° | Description | Art N° | Description | Art N° | Description |
|--------|---|--------|--------------------|-----------|------------------|
| 40497 | Roue | 42031 | Cyclone | 4866 | Joint de montage |
| 40578 | Rondelle de bloquage | 42374 | Couvercle | 4873 | Roue avant |
| 4089 | Porte-sangle | 42365 | Attache basculante | 940452-70 | Module d'entrée |
| 42012 | Cone plastique/ Clapet de dechargement | 42404 | Tete | 94113 | Notice originale |
| | | | | | DC 3800 TR S |

Nederlands

| Art.Nr. | Beschrijving | Art.Nr. | Beschrijving | Art.Nr. | Beschrijving |
|---------|--------------------|---------|---------------------|-----------|--------------------|
| 40497 | Wielen | 42012 | Conus met flap | 4873 | Wiel |
| 40578 | Wieldeksel | 42031 | Cycloon | 940452-70 | Inlaat |
| 4089 | Aantreklikt Houder | 42365 | Spanklem | 94113 | Oorspronkelijke |
| 41505 | Soft starter 120V | 42404 | Top | | gebruiksaanwijzing |
| 41506 | Soft starter 230V | 4866 | Rubberen Verbinding | | DC 3800 TR S |

EG-försäkran om överensstämmelse

Vi försäkrar härmed att DC 3800 TR S är i överensstämmelse med följande bestämmelser och standarder; 2006/42/EC, 2006/95/EC, 2004/108/EC, EN 60204-1, EN 1822-1.

Serienummer och tillverkningsår indikeras på märkplåt på maskinen.

Svenska

EG-declaration of conformity

We declare that DC 3800 TR S is in conformity with following directives and standards; 2006/42/EC, 2006/95/EC, 2004/108/EC, EN 60204-1, EN 1822-1.

Serial Number and manufacturing year are indicated in a rating plate on the machine.

English

EG-Konformitätserklärung

Wir deklarieren daß DC 3800 TR S mit den folgenden aufgeführten Standards oder standardisierten Dokumenten, übereinstimmt; 2006/42/EC, 2006/95/EC, 2004/108/EC, EN 60204-1, EN 1822-1.

Serienummer und Herstellungsjahr werden auf einer Plakette an der Maschine eingepreßt.

Deutsch

Déclaration EG de conformité

Nous déclarons que DC 3800 TR S est en conformité avec les standards ou documents standardisés au vu des directives suivantes; 2006/42/EC, 2006/95/EC, 2004/108/EC, EN 60204-1, EN 1822-1.

Le numéro de série et l'année de fabrication sont indiqués sur la plaque de la machine.

Français

EG-verklaring van overeenstemming

Wij verklaren hiermee dat DC 3800 TR S in overeenstemming is met en voldoet aan de volgende standaard en richtlijnen: 2006/42/EC, 2006/95/EC, 2004/108/EC, EN 60204-1, EN 1822-1.

Serienummer en productiedatum staan vermeld op het typeplaatje op de machine.

Nederlands

DUSTCONTROL WORLDWIDE

SE - Head Office
Dustcontrol AB
Box 3088
Kumla Gårdsväg 14
SE-145 03 Norsborg
Tel: +46 8 531 940 00
Fax: +46 8 531 703 05
support@dustcontrol.se
www.dustcontrol.com

AT
Dustcontrol Ges.m.b.H.
Gradnerstrasse 120-124
AT-8054 Graz
Tel: +43 316 428 081
Fax: +43 316 483 041
info@dustcontrol.at
www.dustcontrol.at

CA
Dustcontrol Canada Inc.
664 Welham Road
CA-Barrie, Ontario L4N 9A1
Tel: +1 877 844 8784
Fax: +1 705 733 1614
info@dustcontrol.ca
www.dustcontrol.ca

CH
Rosset Technik
Maschinen Werkzeuge AG
Ebersmoos
CH-6204 Sempach-Stadt
Tel: +41 41 462 50 70
Fax: +41 41-462 50 80
info@rosset-technik.ch
www.rosset-technik.ch

DE
Dustcontrol GmbH
Siedlerstraße 2
DE-71126 Gäufelden-
Nebringen
Tel: +49 70 32-97 56 0
Fax: +49 70 32-97 56 33
info@dustcontrol.de
www.dustcontrol.de

DK
Erenfred Pedersen A/S
Rebslugervej 7
DK-9000 Aalborg
Tel +45 98 13 77 22
Fax: +45 98 16 56 11
info@ep.dk
www.ep.dk

Dansk Procesventilation ApS
Vangeleddet 73
DK-2670 Greve
Tel: +45 61 270 870
info@dansk-procesventilation.dk
www.dansk-procesventilation.dk

ES
Barin, s.a.
C/ Cañamarejo, N° 1
Poligono Industrial
Rio de Janeiro
ES-28110 Algete - Madrid
Tel: +34 91 6281428
Fax: +34 91 6291996
info@barin.es
www.barin.es

FI
Dustcontrol FIN OY
Valuraudankuja 6
FI-00700 Helsinki
Tel: +358 9-682 4330
Fax: +358 9-682 43343
dc@dustcontrol.fi
www.dustcontrol.fi

FR
Dustcontrol AB France
Box 3088
Kumla Gårdsväg 14
SE-145 03 Norsborg
Tel: +46 8 53194016
Fax: +46 8 531 703 05
hk@dustcontrol.se
www.dustcontrol.com

HU
Vandras Kft
Kossuth L. u. 65 III.29
HU-1211 Budapest
Tel: +36-1-427-0322
Mobile: +36-20-9310-349
Fax: +36-1-427-0323
vandras@t-online.hu
www.vandras.hu

IT
Airum srl
via Maestri del Lavoro 18
Roveri-2
IT - 40138 Bologna
Tel: +39 (0)516 025 072
Fax: +39 (0)515 347 78
info@airum.com
www.airum.com

KR
E. S. H Engineering Co.
671-267 Sungsu1ga 1dong
Sungdonggu (P.O)133-112
KR-Seoul Korea
Tel: +82 (0)2 466 7966
Fax: +82 (0)2 466 7965
k.u.lee@hanmail.net
www.esheng.co.kr

MY
Blöndal Städa (M) Sdn. Bhd.
Blöndal Building, Jalan Penyair,
Section U1, Off jalan Glenmarie,
MY-40150 Shah Alam
Tel: +60 603 5569 1888
Fax: +60 603 5569 1838
plim@blondal.net
www.blondal.net

BENELUX
All In Techniek Nunspeet B.V.
Industrieweg 62 D-E
NL-8071 CV Nunspeet
Tel: +31 341-25 07 26
Fax: +31 341-25 07 36
info@allintechniek.nl
www.allintechniek.nl

NO
Teijo Norge A.S
Husebysletta 21
Postboks 561
NO-3412 Lierstranda
Tel: +47 3222 6565
Fax: +47 3222 6575
firmapost@teijo.no
www.teijo.no

PL
Bart Sp. z. o.o.
ul. Będzińska 41/1
PL-41-205 Sosnowiec
Tel: +48 32 256 22 33
Fax: +48 32 256 22 35
info@bart-vent.pl
www.bart-vent.pl

PT
Metec-Mecano Técnica, Lda.
Campo Pequeno, 38
PT-1000-080 Lisboa
Tel: +351 21 7970291
Fax: +351 21 7963485
geral@metec.pt
www.metec.pt

RU
SovPlym Ltd
Revolution Highway, 102-2
RU-195279, St Petersburg
Tel: +7-812-33-500-33
Fax: +7-812-227-26-10
kia@sovplym.spb.ru
www.sovplym.com

SG
Blöndal (S) Pte Ltd
Stada Division
Block 60 Ubi Crescent,
01-02 Ubi Techpark
SG-Singapore 408569
Tel: +65 6741 7277
Fax: +65 6745 2204
plim@blondal.net
www.blondalstada.com

UK
Dustcontrol UK Ltd.
Old Barn, Home Farm
Business Park
Church Way, Whittlebury,
Northants NN12 8XS
England - GB
Tel: +44 1327 858001
Fax: +44 1327 858002
sales@dustcontrol.co.uk
www.dustcontrol.co.uk

US
Dustcontrol Inc.
6720 Amsterdam Way
US-Wilmington NC 28405
Tel: +1 910-395-1808
Fax: +1 910-395-2110
info@dustcontrolusa.com
www.dustcontrolusa.com

www.dustcontrol.com