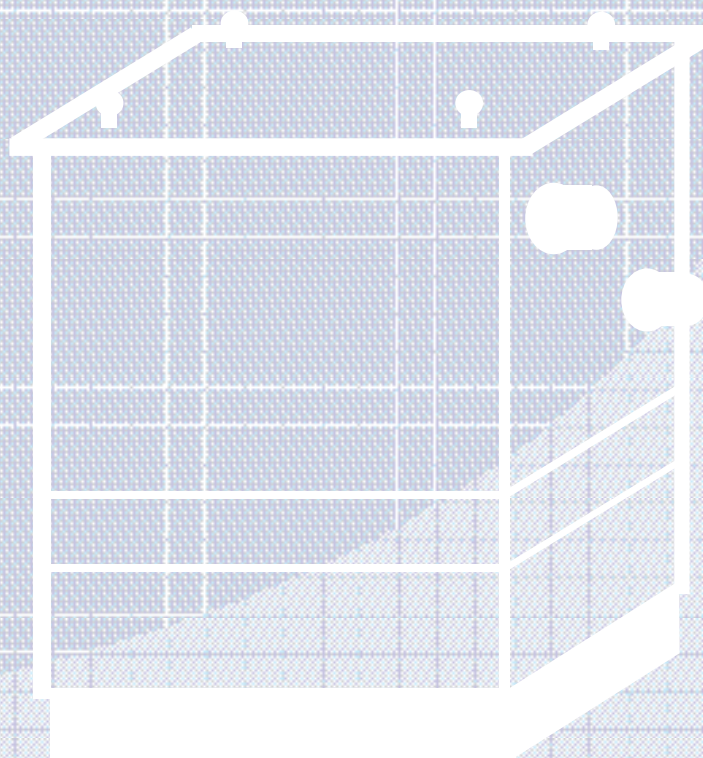


**model: TSR 43, 18.5 kW**

**instruktion**  
**user instruction**  
**Betriebsanleitung**



**serial no:**



Dustcontrol reserverar sig för tryckfel och produktförändringar.

Dustcontrol reserves the right to change specifications without notice and is under no obligation to alter previously delivered products. Dustcontrol is not responsible for errors or omissions in this catalogue.

Keine Gewähr für Druckfehler. Produktänderungen vorbehalten.

Tillverkare/Manufactured by/Hersteller:

Såld av/Sold by/Verkauft von:

Dustcontrol AB  
Kumla Gårdsväg 14  
SE-145 63 Norsborg  
Tel: + 46 8 531 940 00  
Fax: + 46 8 531 703 05

## Innehållsförteckning

Säkerhetsföreskrifter _____	4	Underhåll _____	11
Tekniska data _____	5	Tillbehör _____	12
Funktionsbeskrivning _____	6	Garanti _____	12
Mått och uppställning _____	7	Felsökning _____	13
Installation _____	8	Reservdelar _____	34
Provkörning _____	10	Dustcontrol Worldwide _____	36

## Contents

Safety Considerations _____	14	Service _____	21
Technical Data _____	15	Accessories _____	22
System Description _____	16	Warranty _____	22
Dimensions and Arrangements _____	17	Trouble Shooting _____	23
Installation _____	18	Spare Parts _____	34
Test Running _____	20	Dustcontrol Worldwide _____	36

## Inhaltsverzeichnis

Sicherheitsvorschriften _____	24	Wartung _____	31
Technische Daten _____	25	Zubehör _____	32
Funktionsbeschreibung _____	26	Garantie _____	32
Maße und Aufstellung _____	27	Fehlersuche _____	33
Installation _____	28	Ersatzteile _____	34
Probelauf _____	30	Dustcontrol Worldwide _____	36



# Säkerhetsföreskrifter

Läs hela detta instruktionshäfte innan maskinen startas.

Utrustningen får monteras och skötas endast av behöriga personer som tagit del av denna skrift. Dustcontrol ansvarar ej för skador på utrustningen som uppkommit pga felaktig installation eller felaktigt handhavande av utrustningen.

Varning! Vid användandet av elektriska maskiner ska nedanstående grundläggande säkerhetsföreskrifter följas för att minska risken för brand, elstöt eller personskada.

- 1. Arbetsmiljön**  
Håll utrymmet vid centralenheten rent.  
Lagra eller hantera inte lättantändliga vätskor eller gaser i närheten.
- 2. Överbelastning**  
Vid larmindikation - återstarta inte maskinen förrän felet är konstaterat och åtgärdat. Använd maskinen för avsett ändamål och följ föreskrifterna för det material som sugs.
- 3. Kroppsskador**  
Varning för starkt undertryck  
Starta aldrig pumpen utan att kanalerna är anslutna. Låt aldrig sugpunkten komma i kontakt med någon kroppsdel. Prova aldrig undertrycket med handflatan eller andra kroppsdelar. Det starka undertrycket kan skada hudens blodkärl.  
  
Varning för het utblåsluft  
Tänk på att utblåsningsluften kan vara 150°C varm.
- 4. Elektricitet**  
En separat, låsbar arbetsbrytare måste installeras och vara lätt åtkomlig från den plats där pumpen står. Försök aldrig att på egen hand ändra elektriska kopplingar. Ett fel kan medföra livsfara. Den elektriska installationen får endast utföras av behörig elektriker. Se också punkt 7 - Varning.
- 5. Viktig åtgärd**  
Bryt och lås arbetsbrytaren före demontering av skyddsplåtar och kanaler.
- 6. Kontroll av skador**  
Kontrollera regelbundet att maskinen inte har skador eller förslitningar. Uppstår skador ska dessa åtgärdas av en auktoriserad serviceverkstad som är godkänd av Dustcontrol eller av Dustcontrol själva.
- 7. Varning**  
Använd endast tillbehör och utbytesdelar som finns i Dustcontrols katalog. OBS! Vid användandet av felaktiga delar eller piratdelar (framförallt filter och plastsäckar) kan maskinen läcka hälso-farligt damm med personskador som följd.

# Tekniska data

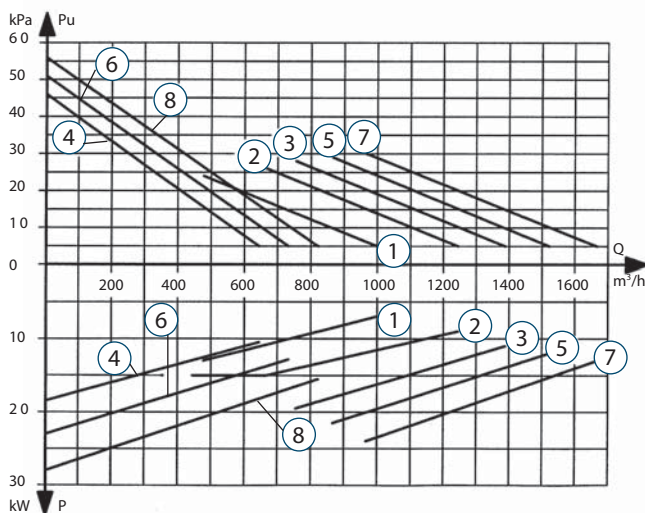
Benämning	TPR 35	TPR 40	TPR 43	TSR 43	TPR 47	TSR 47	TPR 50	TSR 50
Standardmotor kW	11	15	18,5	18,5	22	22	30	30
Varvtal rpm	3500	4000	4300	4300	4700	4700	5000	5000
Vikt kg	400	400	430	430	450	450	530	530
Max dP kPa	22	26	28	46	29	50	30	54
Nominellt tryck kPa	20	22	22	35	23	37	25	40
Max Q m <sup>3</sup> /h	1000	1200	1400	650	1500	700	1600	800
Ljudnivå kåpa 1m dB(A)	66	66	66	66	66	66	66	66
Inlopp/Utlopp Ømm	160/160	160/160	160/160	108/108	160/160	108/108	160/160	108/108

## MÄRKEFFEKT

V	Hz	TPR 35 11 kW	TPR 40 15 kW	TPR 43 18,5 kW	TSR 43 18,5 kW	TPR 47 22 kW	TSR 47 22 kW	TPR 50 30 kW	TSR 50 30 kW
220-240/ 380-420	50	-	106802	107202	107252	107702	107752	109202	109252
380-420/ 660	50	106600	106800	107200	107250	107700	107750	109200	109250
500	50	-	106801	107201	107251	107701	107751	109201	109251
575	60	-	106806	107206	107256	107706	107756	109206	109256
220/440	60	-	106804	107204	107254	107704	107754	109204	109254

**Art. nr.**

## TRYCKALSTRING OCH EFFEKTFÖRBRUKNING



1. TPR 35 11 kW
2. TPR 40 15 kW
3. TPR 43 18,5 kW
4. TSR 43 18,5 kW
5. TPR 47 22 kW
6. TSR 47 22 kW
7. TPR 50 30 kW
8. TSR 50 30 kW

Kapacitetskurvorna är mätta som den faktiskt tillgängliga kapaciteten i ett sugsystem. Det innebär att utloppsförluster från ett normalt utlopp (ljuddämpare och backventil/böj) har subtraherats från pumpens/fläktens tryckalstring. Med diffusor på utlopp kan

högre undertryck erhållas. Angivna luftflöden gäller luft av normalt tryck (101,3 kPa) och normal temperatur (20°C).

Vakuomalstrarna kan användas även för blås och ger då ett högre tryck än vid sug.

# Funktionsbeskrivning

## Sidokanalstyp

Dustcontrol TSR är turbopumpar av sidokanalstyp med två turbinhjul. Mellan inlopp och utlopp löper skovlar genom en passage med mycket små spel. Det är därför viktigt att det inte kommer in några partiklar i pumpen - haveririsk! Turbopumpen komprimerar luft och det är därför helt naturligt att den blir het under drift.

## Kylluft

Dustcontrols TSR turbopumpar är remdrivna i två seriekopplade steg. Kyluft släpps in genom ett kyluftintag mellan de två pumpstegen. Det andra steget koler då indirekt det första.

Luft hämtas från pumpens botten. Luftens passage får inte hindras. Skyddsgaller mot löv, papper etc levereras med som standard.

## Backventil

När flera enheter parallellkopplas ska Dustcontrol TSR kompletteras med backventil på inloppet.

## Remdrift

Pumpen är remdriven. Utväxling och motorstorlek bestämmer pumpens kapacitet.

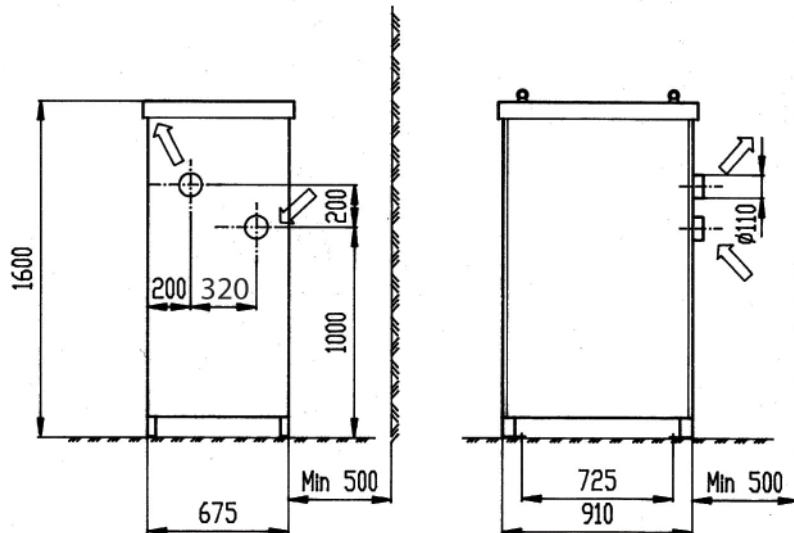
Om man behöver ändra kapaciteten är det möjligt att byta motor, remskivor och kilremmar. Om detta blir aktuellt - kontakta Dustcontrol för mer information. Se adresser och telefonnummer längst bak i denna instruktion.

## Termoprotektor

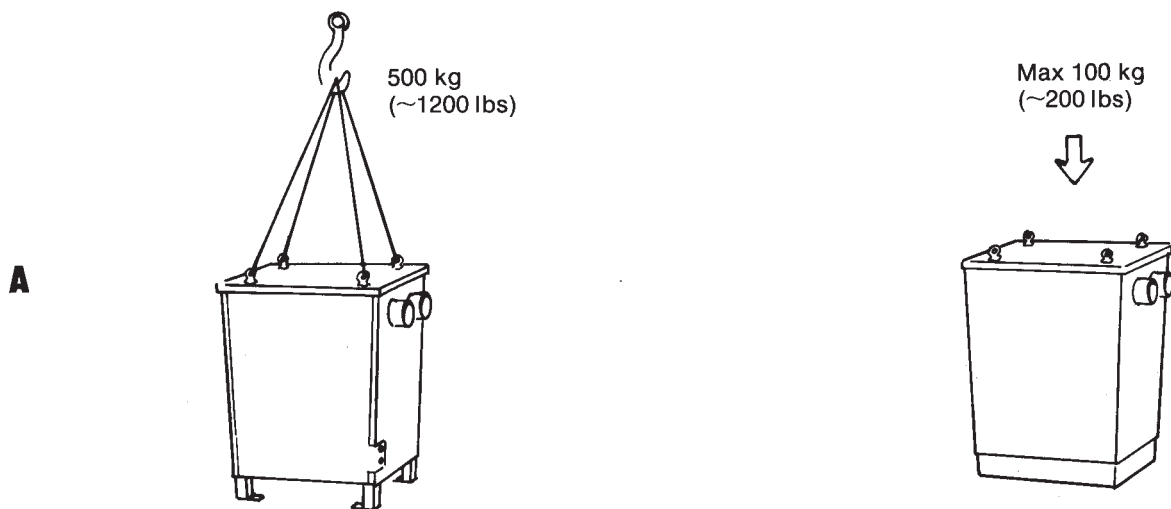
Turbopumpen är utrustad med en termoprotektor. Om friliggande lagret blir varmare än 120 °C löser termoprotektorn ut. Termoprotektorn måste vara kopplad till elskåpet.

# Mått och uppställning

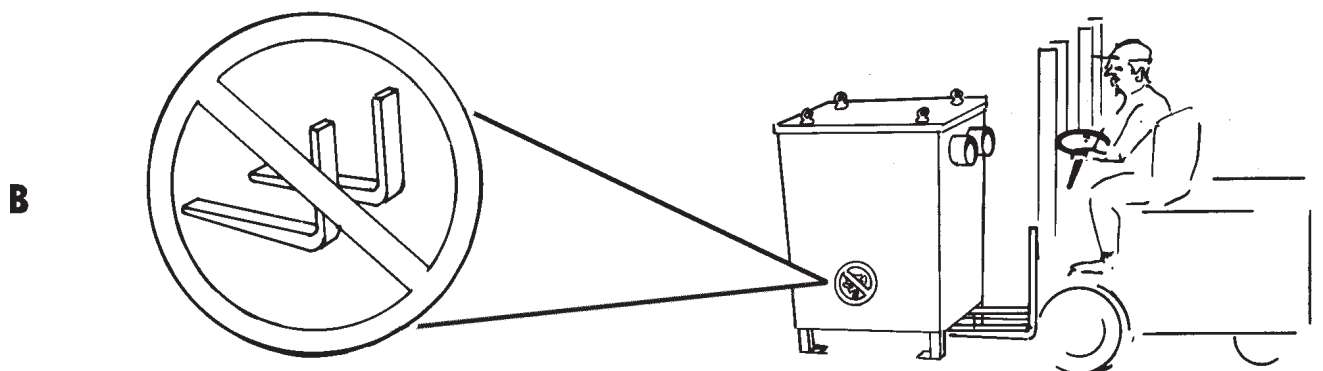
TSR 43, TSR 47, TSR 50



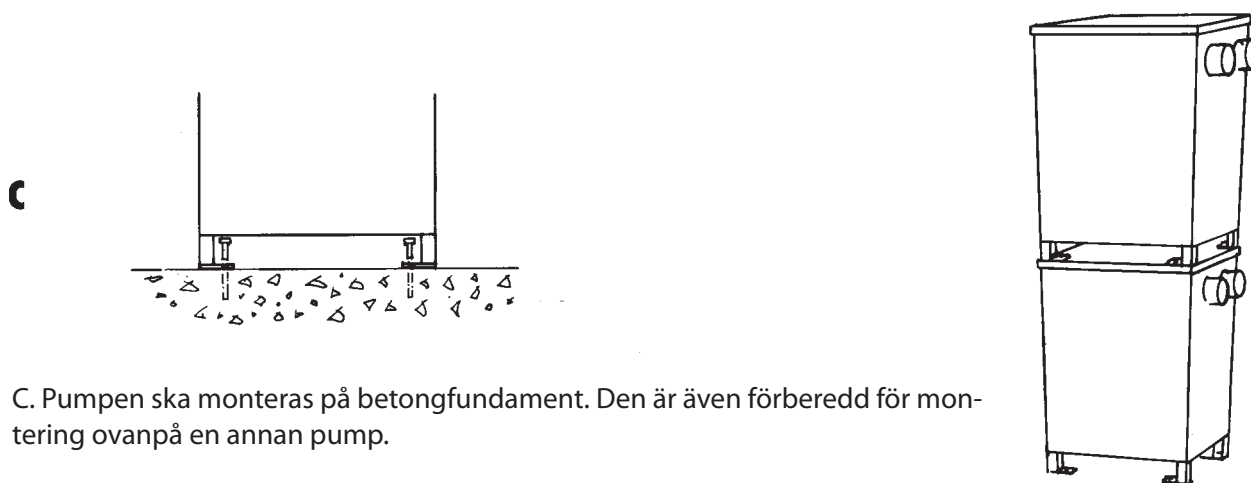
# Installation



A. Tillåtna belastningar vid montage.



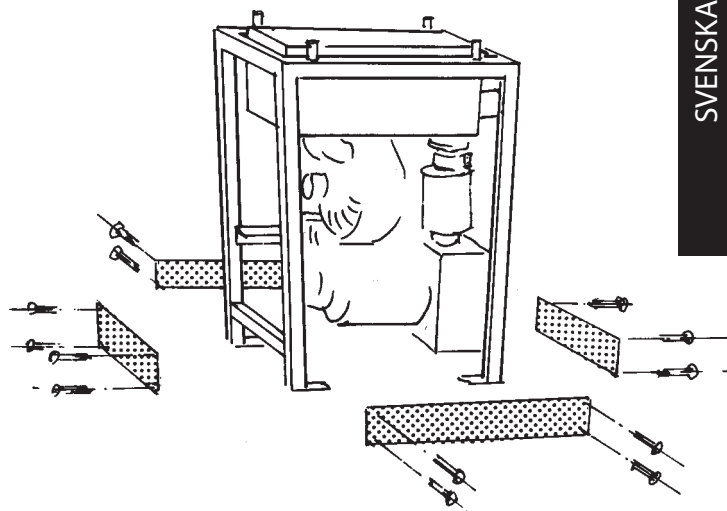
B. Lyft ej från denna sida.



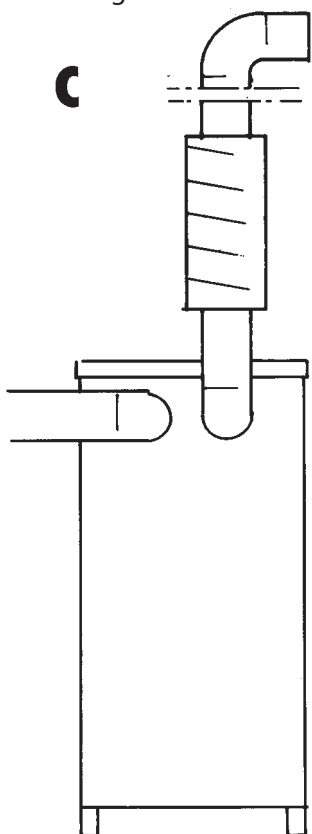
C. Pumpen ska monteras på betongfundament. Den är även förberedd för montering ovanpå en annan pump.



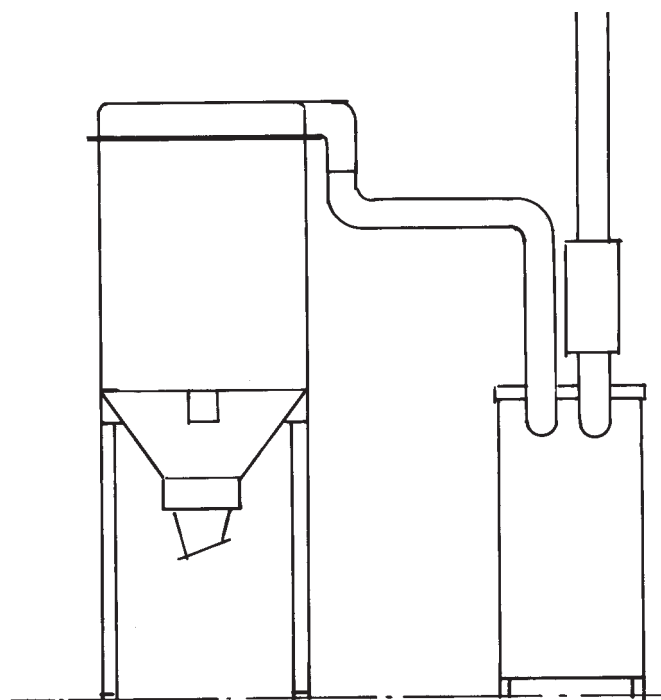
1. Skruva fast pumpen i betongplattan.
2. Ta loss skyddsplåtarna och skruva vid behov fast skyddsgallren. Se figur A.
3. Anslut inlopp och utlopp. Starta aldrig pumpen utan att kanalerna är anslutna.
4. Inloppet ska alltid vara anslutet till en stoftavskiljare med filter - se figur B. Inga partiklar får komma in i pumpen.
5. Utloppet kan utrustas med ljuddämpare. Utloppsljudet sänks då från ca 75 dB(A) till ca 62-64 dB(A). Se Tillbehör på sidan 12.
6. Om utloppet riktas uppåt ska det avslutas med en böj så att inte regnvatten kommer in i utloppet, se figur C. Tänk på att blås-luften kan vara 100-150 °C varm.
7. Den elektriska installationen ska göras av behörig elektriker. En separat, låsbar arbetsbrytare ska monteras i närheten av pumpen.
8. Pumpens termoprotektor måste kopplas in för att garantin ska gälla.
9. Styrskåpet ska utrustas med termiskt motorskydd som ställs och testas av elektriker. Kontrollera att pumpen har rätt rotationsriktning.



**A**



**C**



**B**

# Provkörning

1. Se till att arbetsbrytaren är frånslagen och låst. Kontrollera remspänningen (se figur B på nästa sida). Låt remskivorna rotera och lyssna så att inga skrapande ljud hörs. Kontrollera att inlopp och utlopp är ordentligt anslutna.
2. Montera skyddsplåtarna. Kontrollera så att det är möjligt att starta pumpen utan att någon som befinner sig i närheten kan skadas och att alla uttag i systemet är stängda.
3. Anslut en manometer till sugsidan så nära pumpen som möjligt. Manometern ska vara kalibrerad till minst 60 kPa.
4. Slå till arbetsbrytaren. Starta pumpen och lyssna. En hög ton från turbinhjulen hörs. När pumpen hämtar luft från kylluftintaget hörs även ett svagt väsande.
5. Mät trycket på sugsidan. Jämför med det tryck som anläggningen är dimensionerad för.
6. Kontrollera sugsystemets funktion.
7. Det är helt normalt att pumpens utlopp blir mycket varmt efter någon timmes körning.

# Underhåll

Pumpen ska ses över minst två gånger per år och smörjas enligt smörjintervallerna längst ned på denna sida.

1. Starta pumpen och lyssna efter missljud. När alla uttag är stängda ska det höras ett svagt väsande från kylluftintaget.
2. Stäng av pumpen och lås arbetsbrytaren.
3. Ta bort skyddsplåtarna.
4. Dra runt remskivorna. Lyssna efter missljud.
5. Kontrollera slitaget på remmarna och byt vid behov. Antingen byter man alla remmar eller ingen. Se figur A.

## Byte av remmar

- Lyft motorn med mutter (1) och lossa remmarna.
- Byt remmar.
- Spänn remmarna med mutter (2). Justera spänningen. Se figur B.

6. Kontrollera att remskivorna inte är skeva och att axlarna är parallella. Remskivorna ska ligga i linje med varandra. Pumpens vinkel kan justeras med skruv (3), figur C.
7. Turbopumpens lager ska smörjas med Dustcontrol lagerfett för turbopumpar, art nr 9928.

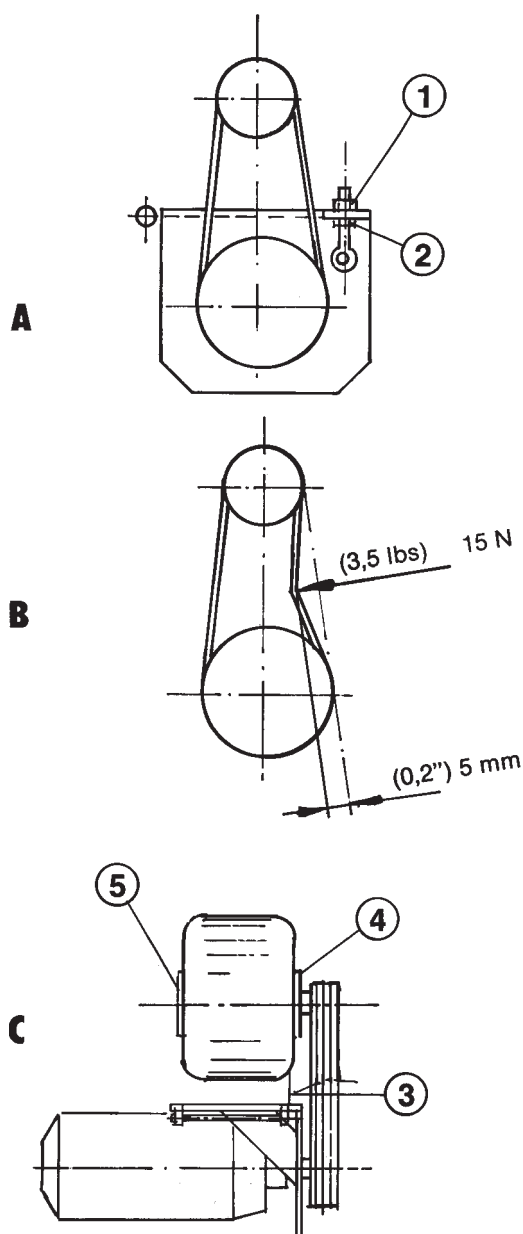
## Smörjning

- Pressa in fett i främre lagrets smörjnippel (4). Se figur C.
- Lossa bakre lagrets kylfläns (5). Kontrollera fettets kondition och fyll på nytt fett till 2/3 av locketets volym.
- Kontrollera O-ringen (Art nr 4789) och sätt tillbaka kylflänsen.

## Smörjintervall

$\Delta p$	TSR 43
22 kPa	-
25 kPa	-
28 kPa	-
30 kPa	1500 h
40 kPa	1000 h

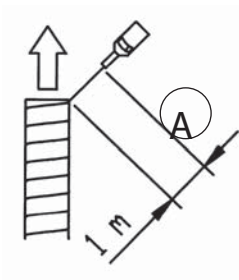
8. Se över anslutningar och kablar så att de är intakta.
9. Sätt tillbaka skyddsplåtarna, slå på strömmen och provkör pumpen.



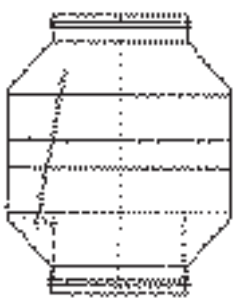
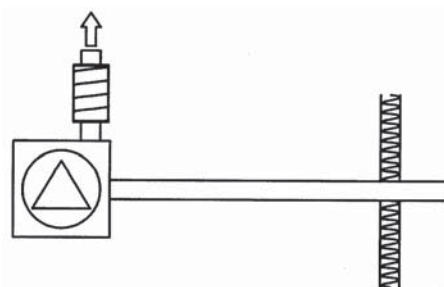
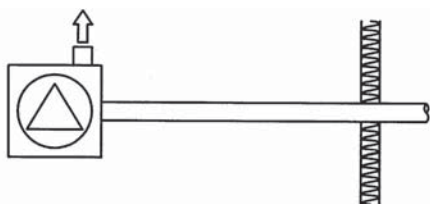
# Tillbehör

## Ljuddämpare

Art nr	Ansl	Dimensioner
3182	ø160	L=1200, ø355
3183	ø160	L=600, ø355
3184	ø160	L=600, ø260



Art nr	(A)
-	75 dB(A)
3184	64 dB(A)
3182	62 dB(A)



Art nr 8051 Backventil ø160

Monteras på inloppssidan när flera TSR parallellkopplas. För lämpliga rördetaljer - se Dustcontrols katalog.

# Garanti

Garantitiden är ett år vid enskiftsarbete eller motsvarande tid vid flerskift. Garantin avser fabriktionsfel och gäller under förutsättning att maskinen används på normalt sätt och får det underhåll som krävs. Dustcontrol tar inte ansvar för maskiner utrustade med annat än originaldelar.

Termoprotektorn måste vara inkopplad.

Reparationer ska utföras av Dustcontrol eller av personal som godkänts av Dustcontrol. I annat fall förverkas garantin.

# Felsökning

Problem	Orsak	Åtgärd
Motorn går inte.	Elen avstängd.	Slå på elen.
	Termoprotektorn utlöst.	Om termoprotektor på pump brutit ska felet undersökas och åtgärdas på pumpen. Därefter kan larmet återställas med RESET.
	Motorskyddet i elskåpet utlöst - motorn överbelastad.	Om motorskydd löst ut ska felet undersökas och åtgärdas. Därefter kan motorskyddet återställas.
	Elen når inte fram.	Låt en elektriker se över kopplingar och ledningar.
Motorn stannar direkt efter start.	Arbetsbrytaren avslagen.	Undersök varför den stängts av och om pumpen är redo att startas. Slå sedan på arbetsbrytaren.
	Felaktig säkring.	Byt till rätt säkring.
	Termisk säkring för lågt ställd.	Låt elektriker justera.
Motorn går men anläggningen suger inte.	Rör och slangar ej anslutna eller stopp i dessa.	Anslut eller rensa.
	Det finns ingen uppsamlingsanordning ansluten till stoftavskiljaren.	Anslut en uppsamlingsanordning (säck eller annan behållare). Låt en elektriker åtgärda.
	Pumpen roterar åt fel håll.	Byt kilremmarna.
	Kilremmarna har gått av.	Kontrollera.
Motorn går men anläggningen suger dåligt.	Håll på slangar eller otätt rörsystem.	Rensa eller byt.
	Igensatt filter i stoftavskiljaren.	
Onormalt ljud från pumpen.	Partiklar kan ha kommit in i pumpen.	Stäng av och beställ service.



# Safety Considerations

Read all instructions before attempting to operate this machine.

The equipment must be installed and maintained properly by qualified personnel who have study this user instruction. Dustcontrol does not take responsibility for defective installation or maintenance.

Warning! When using electric machines, basic safety precautions should always be followed to reduce the risk of fire, electric shock and personal injury, including the following:

1. Work area environment  
Keep the area around the central unit clean. Do not store or work with flammable liquids or gases near the machine.
2. Overload  
If there is an alarm signal it should be carefully checked out to see that the machine is undamaged. If there are any damaged parts these should be repaired by a Dustcontrol authorized service centre. Always follow the regulations pertinent to the material you are working with. Do not use the machine for purposes that it is not intended for.
3. Bodily injuries  
Warning - High negative pressure  
Do not start the pump without having it connected to the duct work. Never let the suction come in contact with parts of the body, for example a hand. The pump generates a high negative pressure, severe injury may result.

Warning - Very hot exhaust air  
Exhaust air can be very hot, up to 150° C.

4. Electricity

A separate lockable disconnect must be installed where it is readily accessible to the pump. Do not repair the electric components yourself, get somebody qualified. Faults may cause injury. The electrical connections may only be performed by a certified electrician. See also under section 7, 'Warning'.

5. Important measure  
The electrical disconnect should be locked in the "off" position before demounting the safety panels or ducting.
6. Checking for damage  
Check the machine regularly for damage. If there are any damaged parts these should be repaired by a Dustcontrol authorized service centre.
7. Warning  
Use only accessories and replaceable parts which are available in Dustcontrol catalogue. When using non-genuine parts, especially filters and plastic sacks, dust leaks could occur which may be hazardous to health.

# Technical Data

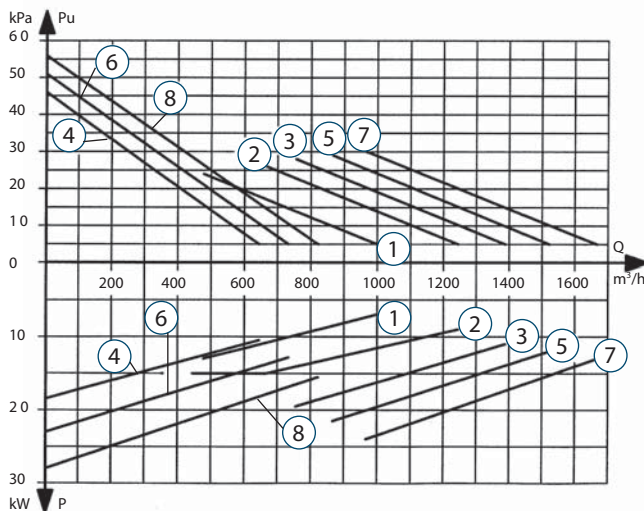
Description		TPR 35	TPR 40	TPR 43	TSR 43	TPR 47	TSR 47	TPR 50	TSR 50
Motor	kW	11	15	18,5	18,5	22	22	30	30
Pump RPM	rpm	3500	4000	4300	4300	4700	4700	5000	5000
Weight	kg	400	400	430	430	450	450	530	530
Max dP	kPa	22	26	28	46	29	50	30	54
Nom. Pressure	kPa	20	22	22	35	23	37	25	40
Max Q	m <sup>3</sup> /h	1000	1200	1400	650	1500	700	1600	800
Sound Level of Unit 1m	dB(A)	66	66	66	66	66	66	66	66
Inlet/Outlet	Ømm	160/160	160/160	160/160	108/108	160/160	108/108	160/160	108/108

## POWER RATING

V	Hz	TPR 35 11 kW	TPR 40 15 kW	TPR 43 18.5 kW	TSR 43 18.5 kW	TPR 47 22 kW	TSR 47 22 kW	TPR 50 30 kW	TSR 50 30 kW
220-240/ 380-420	50	-	106802	107202	107252	107702	107752	109202	109252
380-420/ 660	50	106600	106800	107200	107250	107700	107750	109200	109250
500	50	-	106801	107201	107251	107701	107751	109201	109251
575	60	-	106806	107206	107256	107706	107756	109206	109256
220/440	60	-	106804	107204	107254	107704	107754	109204	109254

**Part No.**

## CAPACITY AND POWER CONSUMPTION



1. TPR 35 11 kW
2. TPR 40 15 kW
3. TPR 43 18,5 kW
4. TSR 43 18,5 kW
5. TPR 47 22 kW
6. TSR 47 22 kW
7. TPR 50 30 kW
8. TSR 50 30 kW

The capacity curves for Dustcontrol vacuum producers have been measured and are stated empirically. Outlet pressure losses from a normal outlet (silencer, back-flow valve/bend) have been accounted for in the curve. Additional equipment such as a diffuser can result in increased pressure loss and must be taken into consideration. Stated air-flows are for standard air (101.3 kPa@ 20° C).

The stated curves are for negative application, all pressures stated are assumed to be below relative atmospheric pressure at sea level. These devices can also be used for positive pressure application and will generate a greater pressure differential.

# System Description

## Regenerative blowers

Dustcontrol's turbopumps are regenerative blowers. TSR has two impellers that are connected for series flow. The impellers rotate in the blower housing through extremely low tolerances. The pump cannot tolerate contaminated airflow. TSR compresses air and it is therefore natural that it becomes hot while running.

## Cooling air

Turbopumps with TSR designation are series connected two stage belt driven units. Cooling air is introduced into the pump through a slot between the two stages. In this way the second stage cools the first stage indirectly.

The motor receive cooling air from the bottom of the unit housing. The free passage of cooling air must be ensured. As standard screen skirts are delivered with the pump as an protecting against leaves, papers etc.

## Back flow valve

A back flow valve must be optionally installed on the inlet side of the unit when several units are to be installed in parallel.

## Belt drive

The pump is belt driven. Drive ratio and motor size determine the capacity of the pump.

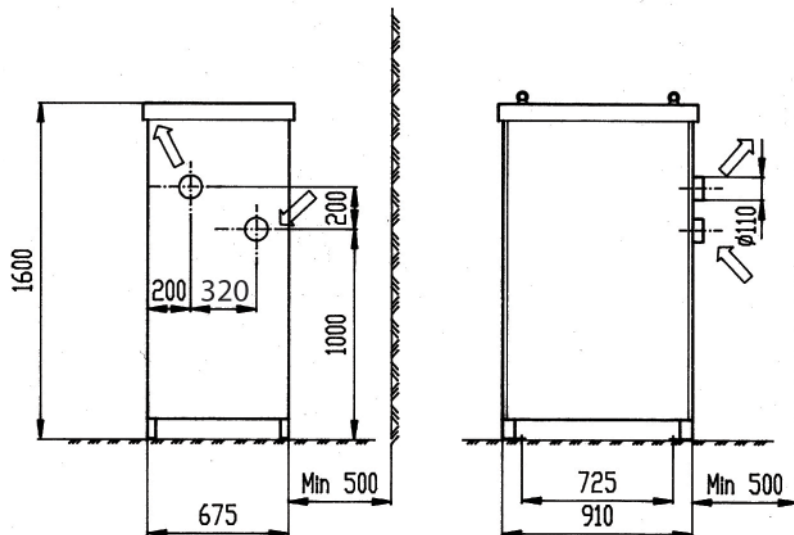
If changes are to be made to performance characteristic of the pump, this can be done by changing the motor and drive ratio. Contact Dustcontrol and you will receive more information. Please see addresses and phone numbers on the last page of this document.

## Thermal overload protection

For protection on the pump bearings the pump has thermal protection which will shut down the pump at 120° C. The thermal protection has to be connected to the control panel.

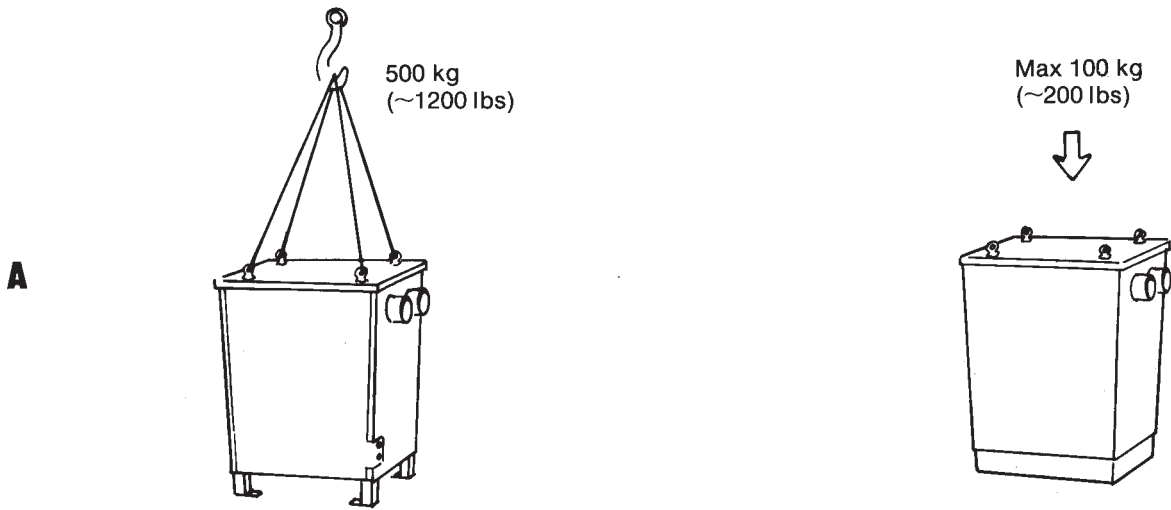
# Dimensions and Arrangements

TSR 43, TSR 47, TSR 50

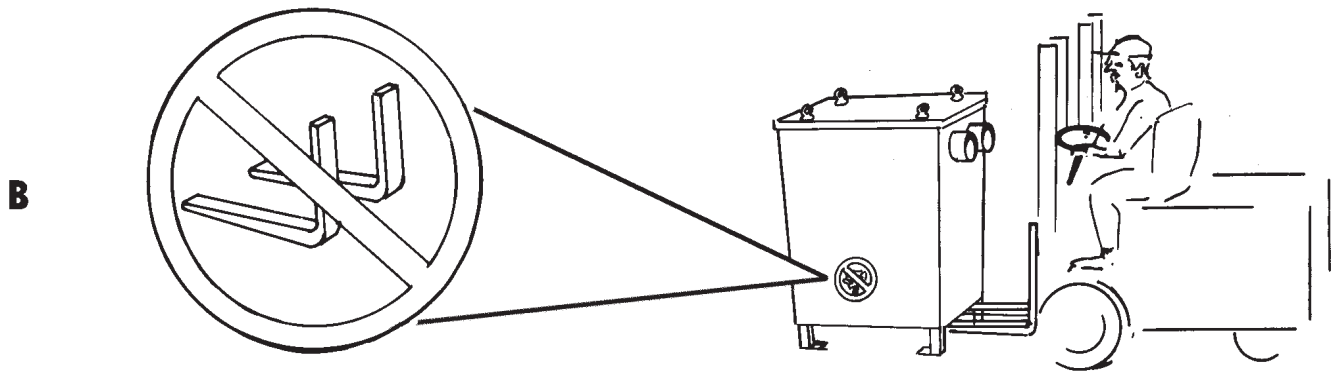


ENGLISH

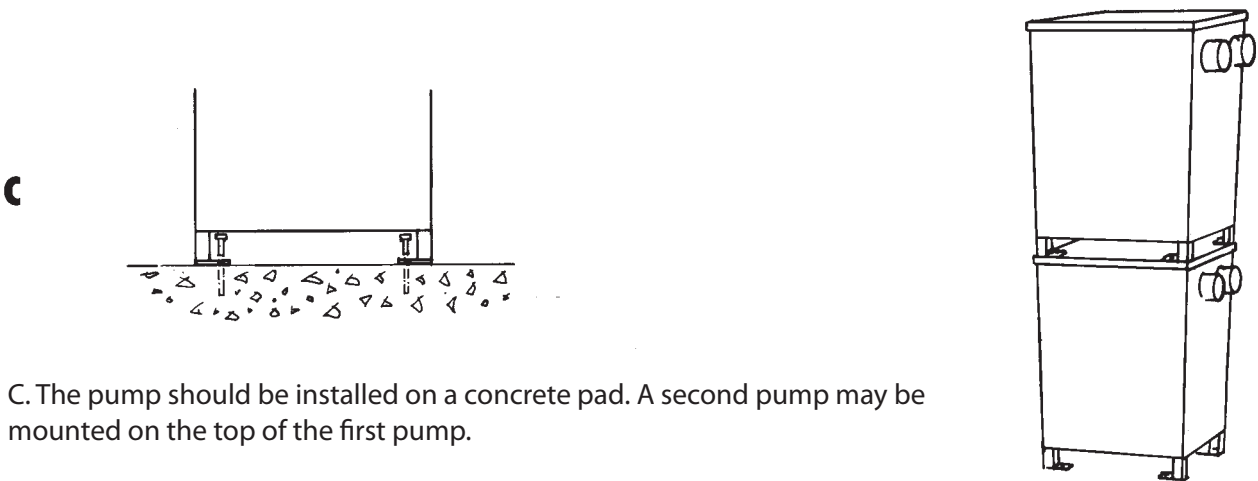
# Installation



A. Allowed pressures during installation.



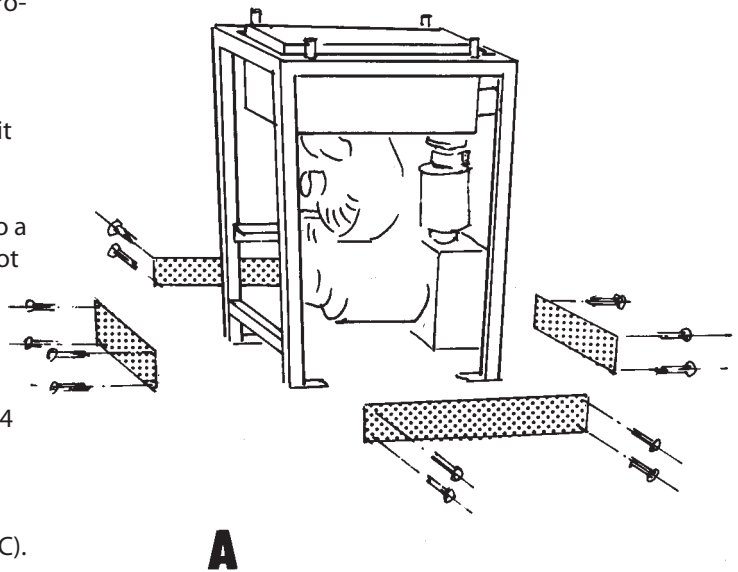
B. Do not lift from this side.



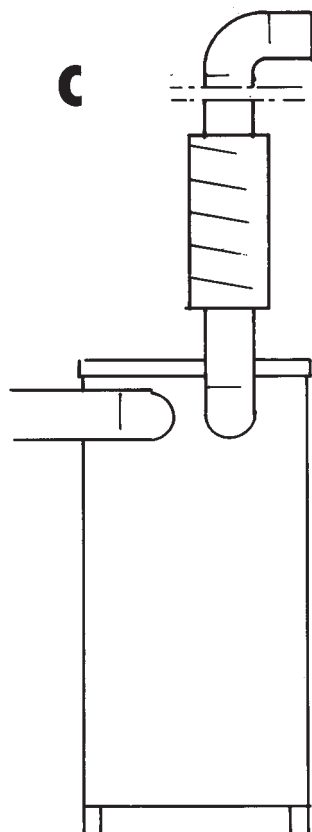
C. The pump should be installed on a concrete pad. A second pump may be mounted on the top of the first pump.



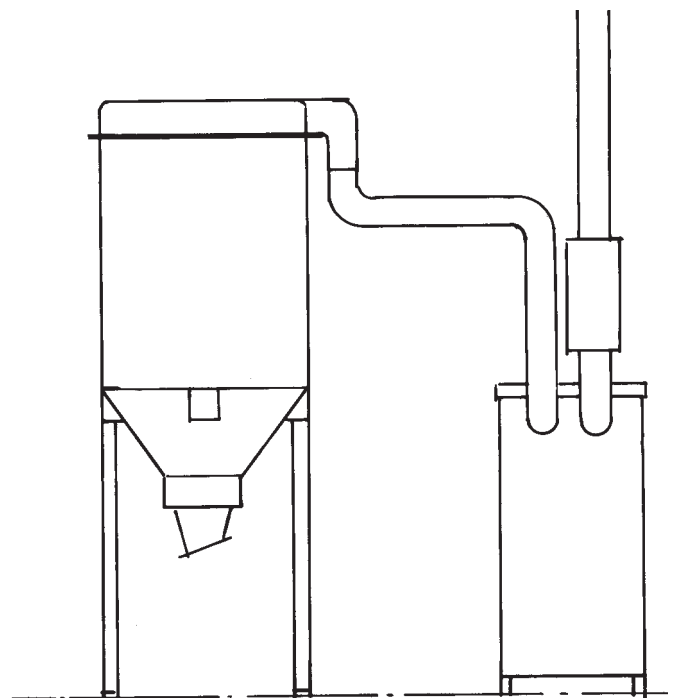
1. Ancor the pump to the concrete pad.
2. Remove the pump covers and assemble the protection screen skirt if this is required (A).
3. Connect the ducting to both the inlet and the outlet. Do not start the pump without having it connected to the ductwork.
4. The pump inlet should always be connected to a separator with a filter unit (B). The pump cannot tolerate contaminated airflow .
5. Extra silencing can be installed if the outlet sound level is to be lowered from approximately 75 dB(A) to approximately 62-64 dB(A). See Accessories on page 22.
6. If the outlet is vertical, and exposed to the elements, rain protection should be installed (C). Exhaust air can be very hot, up to 150 °C.
7. Electrical connections may only be performed by a certified electrician. A separate lockable disconnect should be installed where it is readily accessible and within view of the pump.
8. Thermal overload protection must be installed to validate the warranty.
9. The control panel must be equipped with an overload protection that should be adjusted and tested by a certified electrician. Check for correct motor rotation.



**A**



**C**



**B**

# Test Running

1. Verify that the power is locked out. Inspect the belt tension (Figure B next page), rotate the pump and listen for any sound indicating worn bearings or misaligned impellers. Check that the inlet and outlet are properly connected.
2. Mount the covering panels. Check that no persons can be hurt if the pump starts and that all outlets are closed.
3. Connect a manometer for negative pressure calibrated to min. 60 kPa to the suction side as close to the pump as possible.
4. Power up the pump and listen carefully for the following sounds; A high pitch whine is normal sound from the impeller blades. As pump draws cooling air through the slot between the two stages a weak hissing should be heard.
5. Measure the pressure. Compare with the dimension point.
6. Check the function and tightness of the connected exhaust system.
7. It is normal that the pump becomes hot during operation.

# Service

The pump should be inspected at least twice a year and lubricated according to the lubrication intervals at the bottom of this page.

1. Start the pump and listen for abnormal sounds. When all outlets are closed a weak hissing sound should be heard from the slot between the two stages.
2. Shut off the pump and lock out the electrical service.
3. Remove the protective panels from the pump.
4. Rotate the pump manually and listen for any sounds indicating a worn bearing or misligned impellers.
5. Check the condition and tension of the drive belts. The drive belts are matched, therefore new and old belts should never be used together. Always change the whole set. (A).

## Changing the belts

- Lift the motor mounting plate with nut (1).
- Change belts.
- Tighten the belts with nut (2) and adjust to the tension illustrated (B).

6. Check that the axles, pump and motor are parallel and the pulleys are true. The belts should not run on an angle into the pulleys. The inclination of the pump can be changed with screw (3), fig C.

7. The bearings of the turbopump should be lubricated with Dustcontrol bearing grease for turbopumps, Part No. 9928.

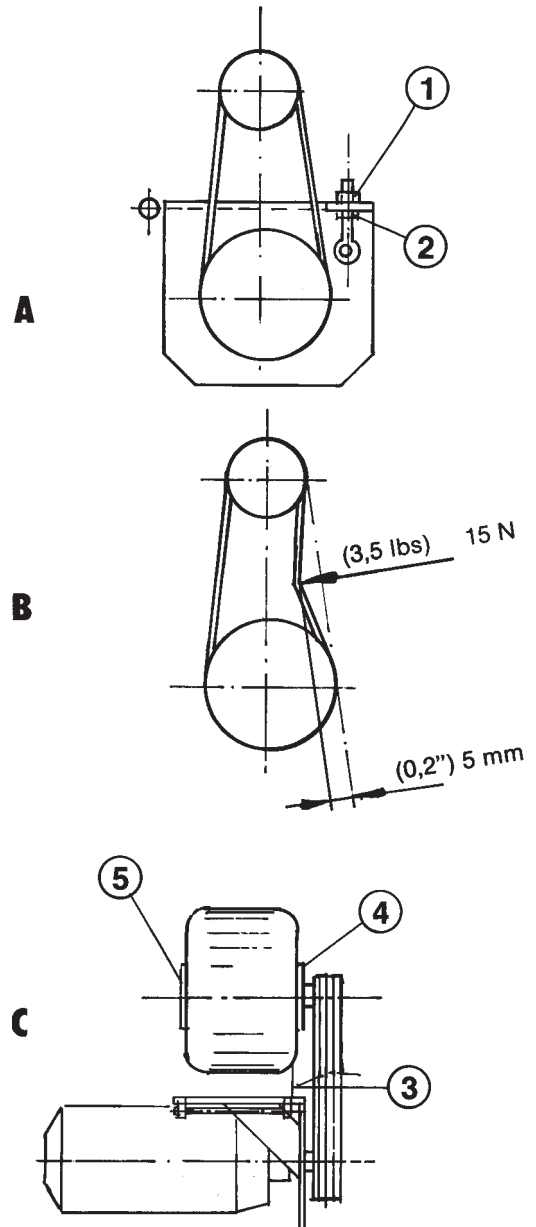
## Lubrication

- The front bearing should be lubricated using the grease nipple (4), fig (C). Press grease in until it comes out along the axle.
- The back bearing should be lubricated by removing the finned bearing cover plate (5) and checking the condition of the grease. Fill the cavity 2/3 full with new grease.
- Exchange the O-ring, Part No. 4789 and replace the bearing cover plate.

## Lubrication Interval

$\Delta p$	TSR 43
22 kPa	-
25 kPa	-
28 kPa	-
30 kPa	1500 h
40 kPa	1000 h

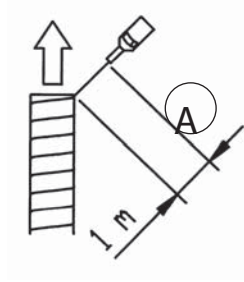
8. Inspect all cables and connections, repair if necessary.
9. Remount the protective panels, power up the pump and give it a test run.



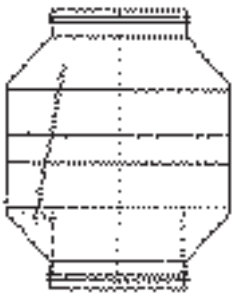
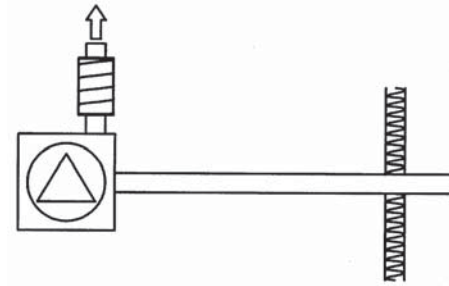
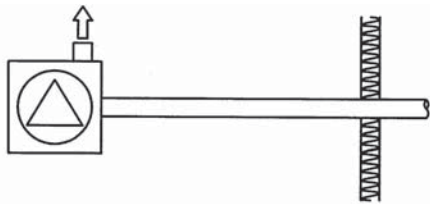
# Accessories

## Silencer

Part No	Conn.	Dimensions
3182	ø160	L=1200, ø355
3183	ø160	L=600, ø355
3184	ø160	L=600, ø260



Art nr	A
-	75 dB(A)
3184	64 dB(A)
3182	62 dB(A)



Part No. 8051 Back Flow Valve 160 mm

Installed on the inlet side of the TSR when two or more units are parallel installed. For complimentary tubing details, see Dustcontrol catalogue.

# Warranty

The warranty period is for one full year of single shift operation or equivalent in multishift operation. The warranty covers manufacturing defects and is valid under the condition that the machine is used under normal conditions on the task for which it was designed and is maintained properly. This warranty is null and void for machines equipped with other than original spare parts.

Thermal overload protection must be installed.

Warranty repairs must be performed

by Dustcontrol or their authorized representatives. Unauthorized repairs render this warranty null and void.

# Trouble Shooting

Problem	Fault	Solution
Motor will not run.	Electrical supply is not connected.	Connect.
	Thermal overload tripped.	If the thermal overload protection of the turbo pump is tripped, the fault must be located and corrected before operating the system. There-after, the indicator can be reset.
	The motor protection tripped.	If the motor overload protection trips, the fault must be located and corrected. Thereafter the motor overload protection can be reset.
	Electrical power does not reach the machine.	A qualified electrician should check supply.
	Electrical disconnect locked out.	Find the person responsible for the lock out and check to see if system is clear for operation. Reverse the lock out.
The motor stops directly after starting.	Incorrect fuse.	Change to correct fuse rating and type.
	The thermal overload incorrectly set.	Electrician should be called for investigate.
Motor runs but no suction.	Suction tubing not connected.	Connect the tubing.
	Plugged tubing or hoses.	Clean.
	There is no plastic sack or container attached to the filer unit.	Connect a plastic sack or a container.
	Pump rotation backwards.	Electrician should take care of.
	Drive belt broken.	Change.
Pump runs but poor suction.	Leakage in the ductwork.	Locate and repair.
	Plugged filters.	Check the filters and clean or change if necessary.
Abnormal sound from the pump.	Foreign matter in the pump.	Turn off the pump and order service.



# Sicherheitsvorschriften

Lesen und beachten Sie diese Hinweise, bevor Sie die Maschine benutzen.

Die Ausrüstung darf nur von berechtigten Fachleuten montiert und gewartet werden, die auch diese Montage- und Service-anleitungen durchgelesen haben. Dustcontrol übernimmt keine Verantwortung von Schäden die durch unfachmäßiger Installation oder durch fehlerhafte Handhabung entstanden sind.

**Achtung!** Beim Gebrauch von elektrischen Maschinen sind zum Schutz gegen elektrischen Schlag, Verletzungs- und Brandgefahr folgende grundsätzliche Sicherheitsmaßnahmen zu beachten.

## 1. Sicherheitszone

Die Umgebung in der Nähe der Saugereinheit muß sauber gehalten werden. Die Lagerung oder Handhabung von brennbaren Flüssigkeiten oder Gasen ist untersagt.

## 2. Überlastung der Maschine

Bei Alarmindikation darf die Maschine nicht gestartet werden bevor der Fehler behoben ist. Verwenden Sie die Maschine nur für Arbeiten für die sie bestimmt ist. Befolgen Sie die Vorschriften zur Handhabung des abgesaugten Materials.

## 3. Verletzungsgefahr

**Achtung - Hoher Unterdruck!**

Starten Sie die Pumpe nur mit angeschlossener Rohrleitung. Vermeiden Sie Körperkontakt mit Saugdüsen. Prüfen Sie nie den Unterdruck mit der Handfläche oder anderen Körperteilen. Die Pumpe generiert hohen Unterdruck.

Die kräftige Saugwirkung kann die Blutgefäße der Haut verletzen.

**Achtung - Hitze in der Ausblasluft!**

Die Ausblasluft kann eine Hitze von 150 °C erreichen.

## 4. Elektrizität

In der Nähe der Pumpe muß ein versch-

ließbarer Hauptschalter installiert werden. Versuchen Sie nie, auf eigene Faust Eingriffe an elektrischen Teilen vorzunehmen. Ein Fehler kann lebensgefährlich sein. Die elektrische Installation darf nur von berechtigten Fachleuten durchgeführt werden. Siehe Punkt 7 Achtung.

## 5. Wichtiger Hinweis

Demontiere nie die Verschaltungsbleche oder Kanäle ohne vorher den Hauptschalter der Pumpe abzuschalten und diesen zu verriegeln.

## 6. Kontrolle von Beschädigungen

Kontrollieren Sie regelmässig die Maschine auf Schäden oder Verschleiß. Gibt es Beschädigungen soll die Maschine von einer von Dustcontrol autorisierten Kundendienstwerkstatt repariert werden.

## 7. Achtung

Benützen Sie nur Zubehör und Austausch-teile die im Dustcontrol Katalog erhältlich sind. Beim Einsatz von fehlerhaften Teilen oder Piratteilen (vor allem Filter und Plastiksäcke) kann aus der Maschine gesundheitsgefährdender Staub austreten, der Gesundheitsschäden verursachen kann.

# Technische Daten

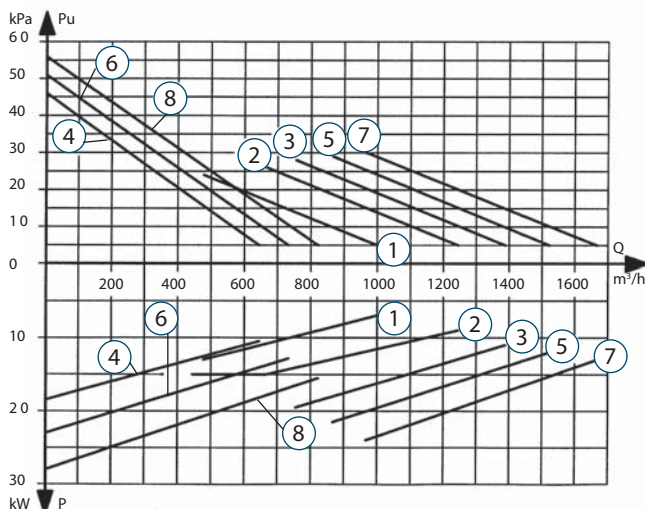
Benennung		TPR 35	TPR 40	TPR 43	TSR 43	TPR 47	TSR 47	TPR 50	TSR 50
Motor	kW	11	15	18,5	18,5	22	22	30	30
Drehzahl	rpm	3500	4000	4300	4300	4700	4700	5000	5000
Gewicht	kg	400	400	430	430	450	450	530	530
Max dP	kPa	22	26	28	46	29	50	30	54
Nennunterdruck	kPa	20	22	22	35	23	37	25	40
Max Q	m <sup>3</sup> /h	1000	1200	1400	650	1500	700	1600	800
Schallpegel Gehäuse 1m	dB(A)	66	66	66	66	66	66	66	66
Einlaß/Auslaß	Ømm	160/160	160/160	160/160	108/108	160/160	108/108	160/160	108/108

## NENNLEISTUNG

V	Hz	TPR 35 11 kW	TPR 40 15 kW	TPR 43 18.5 kW	TSR 43 18.5 kW	TPR 47 22 kW	TSR 47 22 kW	TPR 50 30 kW	TSR 50 30 kW
220-240/ 380-420	50	-	106802	107202	107252	107702	107752	109202	109252
380-420/ 660	50	106600	106800	107200	107250	107700	107750	109200	109250
500	50	-	106801	107201	107251	107701	107751	109201	109251
575	60	-	106806	107206	107256	107706	107756	109206	109256
220/440	60	-	106804	107204	107254	107704	107754	109204	109254

**Art. Nr.**

## DRUCKERZEUGUNG UND LEISTUNG



1. TPR 35 11 kW
2. TPR 40 15 kW
3. TPR 43 18,5 kW
4. TSR 43 18,5 kW
5. TPR 47 22 kW
6. TSR 47 22 kW
7. TPR 50 30 kW
8. TSR 50 30 kW

Die Kapazitätskurven sind die tatsächlich zugängliche Leistung in einem Saugsystem. Dies bedeutet eine Subtraktion der Auslaßverluste eines normalen Auslasses (Schalldämpfer und Rückschlagventil/Bogen) vom erzeugten Druck der Pumpe bzw. des Ventilators. Mit einem Diffusor am Auslaß kann höherer Unterdruck erzeugt werden.

Die angegebenen Luftstromswerte gelten für Luft bei normalem Druck (101,3 kPa) und normaler Temperatur (20°C). Die Vakuumherzeuger können auch für Überdruckerzeugung eingesetzt werden und bringen hierbei einen größeren Druck als der Saugdruck.

# Funktionsbeschreibung

## Seitenkanalverdichter

Die Dustcontrol Turbopumpe TSR ist ein Seitenkanalverdichter und besteht aus 2 Turbinenrädern. Die Rotoren laufen zwischen Auslass und Einlass durch eine Passage mit sehr kleinem Spielraum. Deshalb ist es sehr wichtig, dass die Pumpe keine Partikel ansaugt - Beschädigungsgefahr! Die Turbopumpe komprimiert die Luft und es ist ganz normal, dass das Pumpengehäuse beim Betrieb heiss wird.

## Kühlluft

Die Turbopumpe TSR hat einen Riemenantrieb für die zwei in Reihe geschalteten Pumpstufen. Kühlluft wird durch einen Spalt zwischen den beiden Pumpenstufen eingelassen. Die zweite Pumpe kühlt dadurch indirekt die erste.

Der Ventilator des Elektromotors holt Luft vom Boden des Gehäuses. Die freie Passage der Luft darf nicht gehindert werden. Ein Schutznetz z.B. gegen Laub, Papier wird mitgeliefert.

## Rückschlagventil

Die TSR muß mit einem Rückschlagventil kom-

plettiert werden, wenn mehrere Einheiten parallel geschaltet sind.

## Riemenbetrieb

Die Pumpe ist mit Riemen angetrieben. Die Kapazität hängt von der Motorleistung und dem Übersetzungsverhältnis ab.

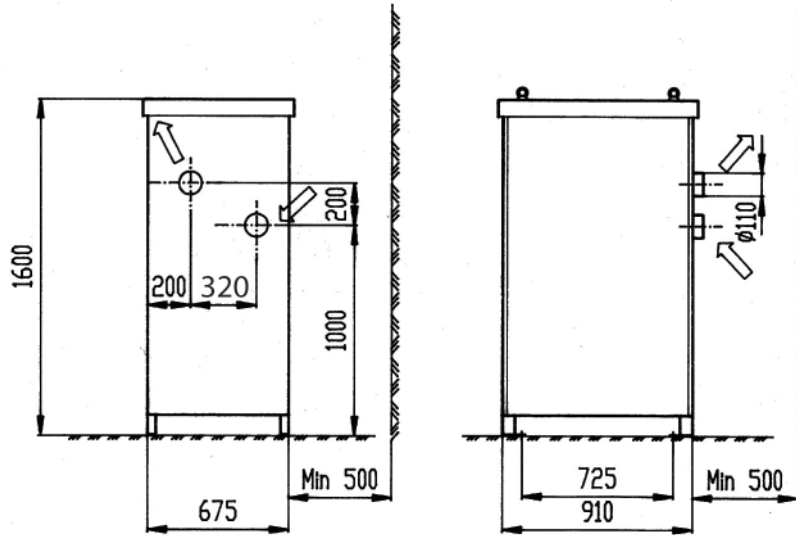
Um die Kapazität zu ändern, kann man den Motor, die Riemenscheiben und die Keilriemen austauschen. Sollte eine solche Veränderung erwünscht werden, nehmen Sie Kontakt mit der Dustcontrol-Vertretung auf (letzte Seite - Adressen).

## Thermoprotektor

Die Pumpe ist mit einem Thermoprotektor ausgestattet. Bei Temperatur über 120° C löst der Thermoprotektor. Dieser Protektor muss zum Schaltschrank angeschlossen werden.

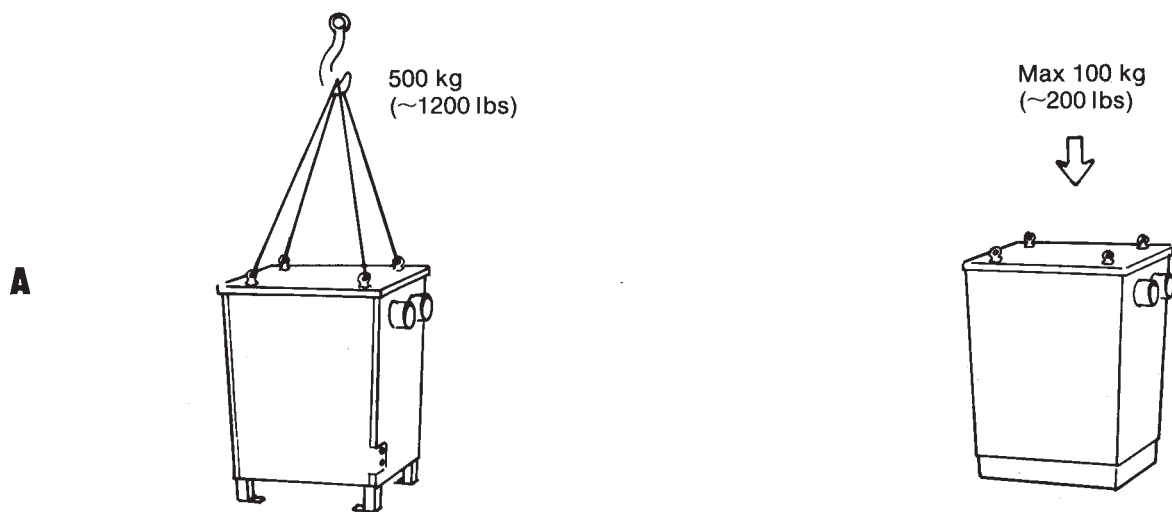
# Maße und Aufstellung

TSR 43, TSR 47, TSR 50

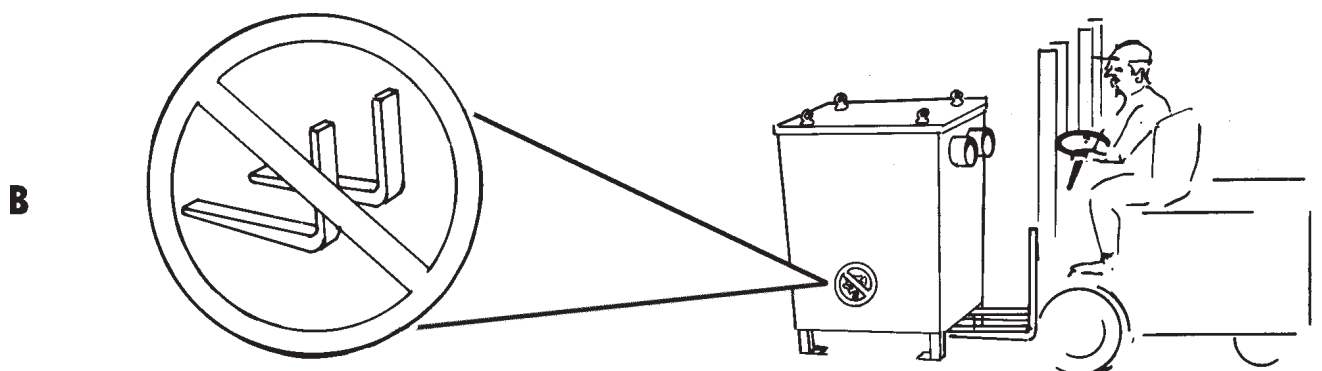


DEUTSCH

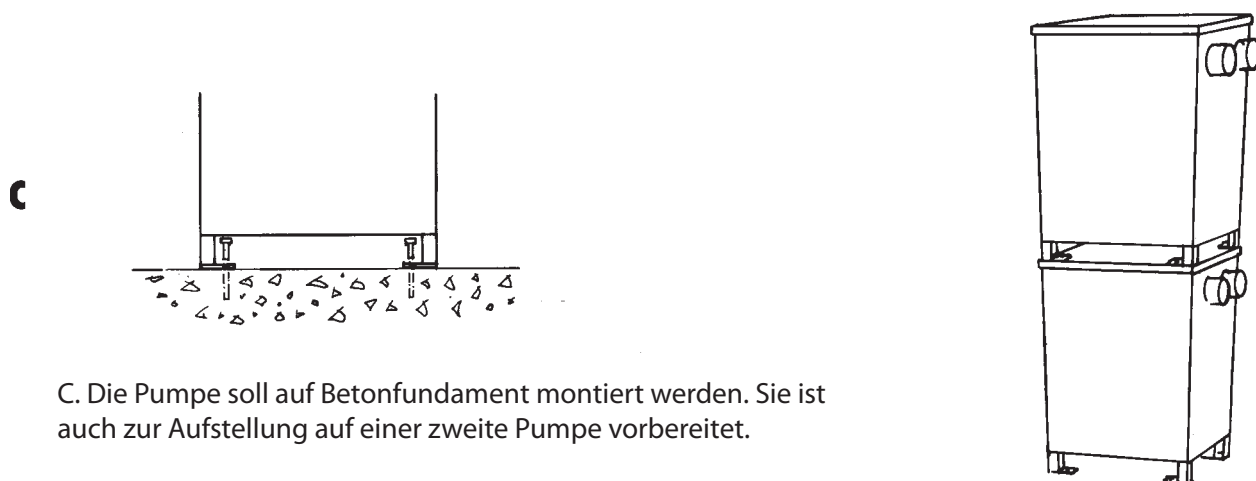
# Installation



A. Zugelassene Belastungen bei Montage.

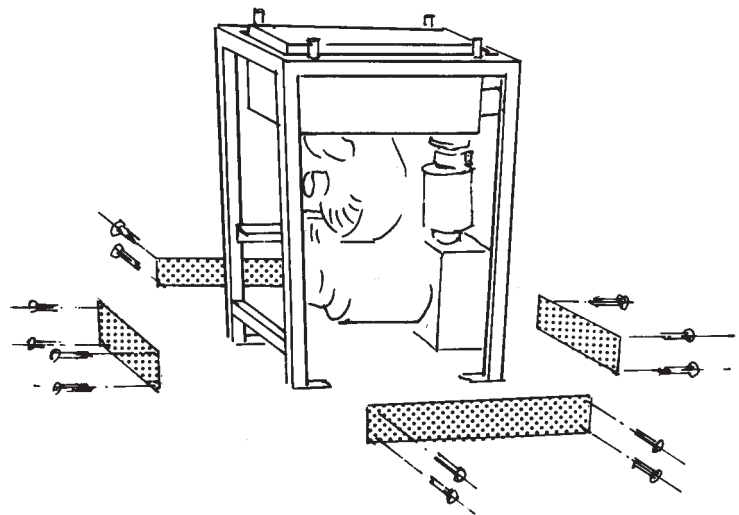


B. Anheben nicht in dieser Richtung.

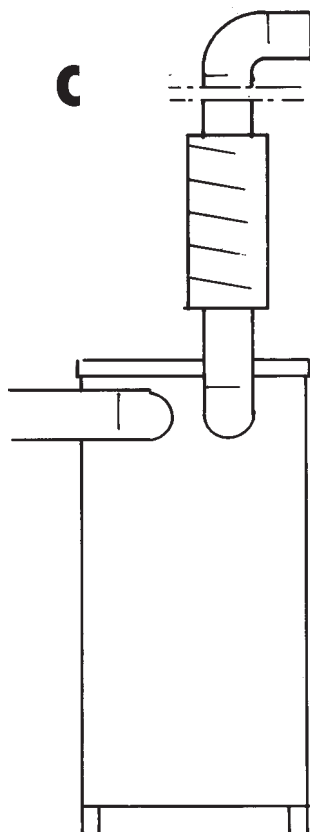


C. Die Pumpe soll auf Betonfundament montiert werden. Sie ist auch zur Aufstellung auf einer zweite Pumpe vorbereitet.

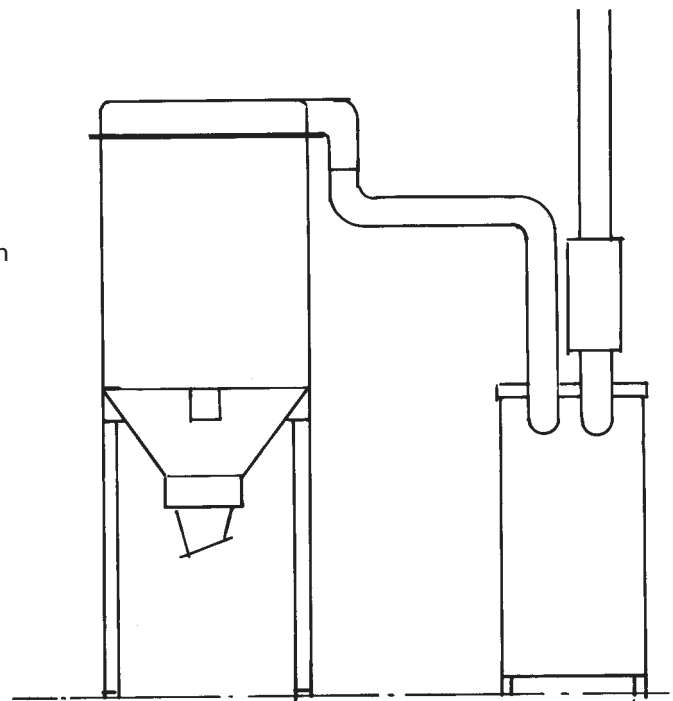
1. Schrauben Sie die Pumpe in das Pumpenfundament an.
2. Die Schutzbleche losmachen und Schutzgitter beim Bedarf festschrauben (A).
3. Einlass und Auslass anschliessen. Starten Sie nie die Pumpe ohne Verrohrung.
4. Der Einlass soll immer an einen Staubabscheider mit Filter angeschlossen sein (B), so daß die Pumpe keine Partikel ansaugen kann.
5. Der Auslass kann mit Schalldämpfer ausgerüstet werden. Der Geräuschpegel des Auslasses wird dann von ca 75 dB(A) auf ca 62-64 dB(A) abgesenkt. Siehe Seite 32 Zubehör.
6. Bei Abluftöffnung nach oben muss das Rohr mit einem Regenschutz versehen werden (Rohrbogen o. ähnl). (Fig. C). Die Ausblasluft kann eine Hitze von 100-150 °C erreichen.
7. Die elektrische Installation darf nur von berechtigten Fachleuten gemacht werden. Ein absperrbarer Betriebsschalter soll immer in der Nähe der Pumpe installiert werden.
8. Der Thermoschutz der Pumpe muss eingeschaltet sein, andernfalls wird die Garantie ungültig.
9. Der Schaltschrank muss mit thermischem Motorschutz ausgerüstet sein, der von berechtigten Fachleuten installiert und geprüft ist. Überprüfen Sie, dass die Pumpe die richtige Rotationsrichtung hat.



**A**



**C**



**B**

DEUTSCH

# Probelauf

1. Hauptschalter abschalten und verriegeln. Kontrollieren Sie die Riemenspannung, siehe Figur B, nächste Seite. Durch Rotieren der Riemenscheiben kontrollieren Sie, dass keine kratzende Geräusche entstehen. Kontrollieren Sie, dass der Einlass und Auslass ordnungsgemäß angeschlossen sind.
2. Montieren Sie die Schutzbleche. Überprüfen, dass die Pumpe problemlos gestartet werden kann ohne Personen in der Nähe der Pumpe und alle Auslässe des Systems geschlossen sind.
3. Ein auf mindestens 60 kPa abgestimmtes Mannometer auf der Ansaugseite so nahe der Pumpe wie möglich anschliessen.
4. Hauptschalter einschalten. Pumpe starten und auf ungewöhnliche Geräusche achten. Von den Rotorenrädern muss ein hoher Ton zu hören sein. Wenn die Pumpe Luft vom Spalt zwischen den beiden Pumpenstufen ansaugt, ist auch ein schwaches Zischgeräusch zu hören.
5. Druck auf der Ansaugseite messen und mit dem Druck vergleichen, für den die Anlage dimensioniert ist.
6. Funktion des Saugsystems kontrollieren.
7. Es ist völlig normal, dass der Auslass der Pumpe nach einer Stunde Betrieb sehr warm wird.

# Wartung

Die Pumpe soll mindestens zweimal im Jahr kontrolliert werden und geschmiert s. Schmierintervalle nachstehende Tabelle.

1. Pumpe starten und auf ungewöhnliche Geräusche achten. Wenn alle Sauganschlüsse des Systems geschlossen sind, sollte ein leichtes Zischgeräusch vom Vakuumventil zu hören sein.
2. Pumpe abschalten und Betriebsschalter verriegeln.
3. Nehmen Sie die Schutzbleche ab.
4. Drehen Sie die Riemenscheiben und hören Sie nach kratzenden Geräuschen.
5. Kontrollieren Sie die Riemen in Hinsicht auf Abnutzung, Austauschen wenn es nötig sein sollte. Alle Riemen müssen gleichzeitig getauscht werden (A).

## Austauschen der Riemen

- Heben Sie den Motor mit der Mutter (1) und entfernen Sie die Riemen.
- Tauschen Sie die Riemen aus.
- Ziehen Sie die Riemen mit der Mutter (2) an. Stellen Sie die Spannung ein (Fig. B).

6. Kontrollieren Sie, dass die Scheiben nicht schief sind und dass die Achsen parallel sind. Die Riemen sollen gerade gegen die Scheiben einlaufen. Die Winkellage der Pumpe kann mit der Schraube (3) eingestellt werden (Fig. C).

7. Das Lager der Turbopumpe soll mit Dustcontrol Lagerfett für Turbopumpen, Art Nr. 9928, geschmiert werden.

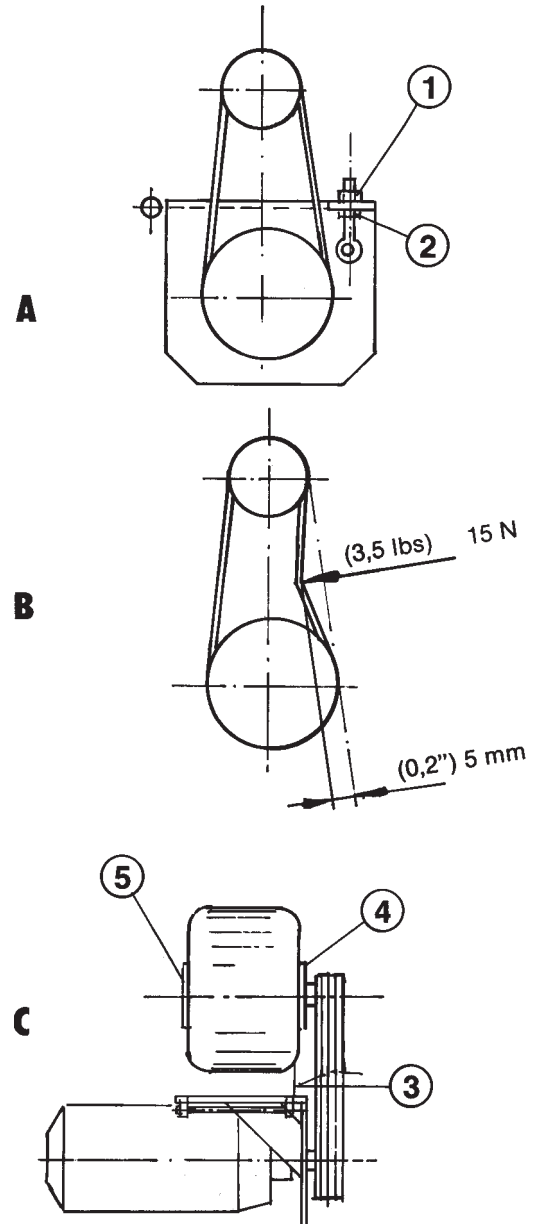
## Schmierung

- Pressen Sie Fett in den Schmiernippel des Vorderlagers ein (4). Siehe Fig. C.
- Kühlflansch (5) losschrauben. Zustand des Fettes kontrollieren und ggf. neues Fett bis auf 2/3 des Deckelvolumens einfüllen.
- O-Ring, Art. Nr 4789 austauschen und Kühlflansch wieder befestigen.

## Schmierintervalle

$\Delta p$	TSR 43
22 kPa	-
25 kPa	-
28 kPa	-
30 kPa	1500 h
40 kPa	1000 h

8. Überprüfen dass Anschlüsse und Kabel intakt sind.
9. Befestigen Sie die Schutzbleche, schalten Sie den Strom ein und machen Sie einen Versuchslauf der Pumpe.

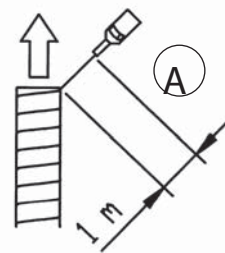




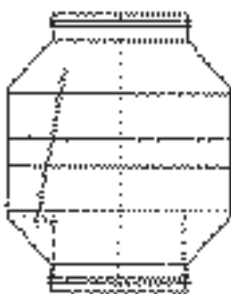
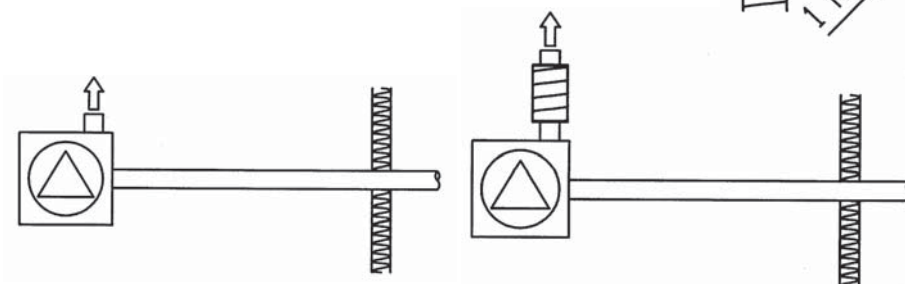
# Zubehör

## Schalldämpfer

Art Nr.	Anschl.	Maße
3182	ø160	L=1200, ø355
3183	ø160	L=600, ø355
3184	ø160	L=600, ø260



Art Nr.	(A)
-	75 dB(A)
3184	64 dB(A)
3182	62 dB(A)



Art Nr. 8051  
Rückschlagventil ø160

Wird an der Einlaßseite angebracht, wenn mehrere TSR parallel geschaltet werden. Übrige Rohrteile s. Dustcontrol Katalog.

# Garantie

Die Garantiedauer beträgt ein Jahr bei einschichtigem Betrieb und verkürzt sich entsprechend bei mehrschichtigem Betrieb. Die Garantie gilt für Fabrikationsfehler und unter der Voraussetzung, daß die Maschine auf normale Weise eingesetzt und wie erforderlich gewartet wird. Dustcontrol weist jede Garantie ab, wenn die Maschine mit Nicht-Originalteilen bestückt ist.

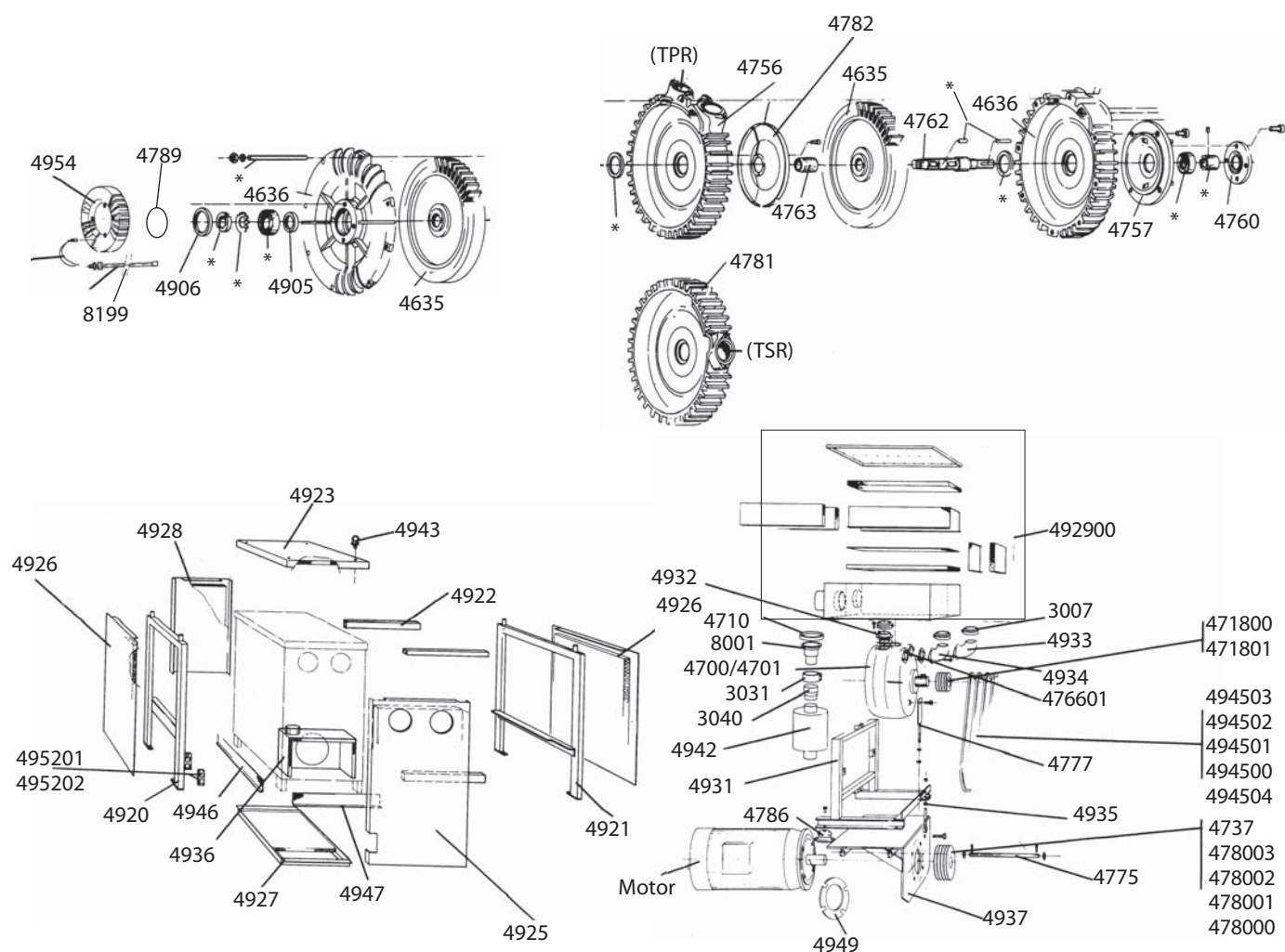
Thermoprotektor muß angeschlossen werden.

Reparaturen dürfen nur von Dustcontrol oder einem von Dustcontrol anerkannten Fachfirma durchgeführt werden, andernfalls verfällt die Garantie.

# Fehlersuche

Problem	Fehler	Maßnahme
Der Motor läuft nicht.	Kein Stromanschluss.	Strom anschliessen.
	Thermoprotektor ausgeschaltet.	Sofern der Thermoprotektor die Pumpe ausschaltet ist, die Störung an der Pumpe zu untersuchen und zu beseitigen. Danach wird die Warnfunktion mit "RESET" aufgehoben.
	Motorschutz im Schaltschrank hat ausgelöst. Motor überlastet.	Sofern der Motorschutz auslöst, ist die Störung zu untersuchen und zu beseitigen. Danach kann der Motorschutz zurückgestellt werden.
	Keine Stromzufuhr.	Von Elektriker Verbindungen und Leitungen überprüfen.
Der Motor bleibt sofort nach dem Start stehen.	Hauptschalter ausgeschaltet.	Nachsehen wieso der Hauptschalter abgestellt ist. Hauptschalter einschalten.
	Falsche Sicherung.	Sicherung austauschen.
Der Motor läuft, aber die Maschine saugt nicht.	Motorschutz zu niedrig eingestellt.	Von Elektriker ändern lassen.
	Die Rohrleitungen zwischen dem Staubabscheider und dem Vakuumerzeuger nicht angeschlossen.	Rohrleitungen anschließen.
	Rohre oder Schläuche verstopft.	Kontrollieren und reinigen.
	Kein Sammelbehälter am Staubabscheider angebracht.	Plastiksack, Behälter usw. anbringen.
	Die Pumpe läuft in der falschen Drehrichtung.	Von Elektriker ändern lassen.
	Die Keilriemen sind abgerissen.	Austauschen.
	Loch in Schläuchen oder undichtes Rohrsystem.	Überprüfen.
Der Motor läuft, aber die Maschine saugt schlecht.	Filter verstopft.	Reinigen oder austauschen.
Abnormale Geräuschentwicklung der Pumpe.	Es können Partikel in die Pumpe eingedrungen sein.	Abschalten und Wartungsdienst anrufen.

# Reservdelar / Spare Parts / Ersatzteile



\* ingår i reparationsset art nr 4164

## Svenska

Art. nr	Benämning	Art. nr	Benämning	Art. nr	Benämning
4164	Reparationsset TPR/TSR 40-50	4737	Remskiva TPR 35 11 kW	4933	Rörböj, höger
4635	Turbinhjul	476601	Gummipackning	4934	Rörböj, vänster
4636	Turbinhus och kåpa	4775	Axel	4935	Ställskruv
4756	Mellandel TPR	4777	Stödskruv	4936	Luftkanal
4757	Gavel	478000	Remskiva TPR/TSR 40 15 kW	4937	Motorhylla
4760	Täcklock	478001	Remskiva TPR/TSR 43 18,5 kW	4942	Ljuddämpare
4762	Axel pump	478002	Remskiva TPR/TSR 47 22 kW	4943	Lyftögla
4763	Distansbricka	478003	Remskiva TPR/TSR 50 30 kW	494500	Kilrem 15 kW, 18,5 kW, 50 Hz
4781	Mellandel TSR	4786	Vibratordämpare	494501	Kilrem 30 kW, 50 Hz 15 kW, 18,5 kW, 60 Hz
4782	Täckplåt, mellandel TPR	4789	O-ring	494502	Kilrem 22 kW, 30 kW, 60 Hz
4905	Distansring	4920	Stativsida, vänster	494503	Kilrem 11 kW, 50 Hz
4906	Distansring	4921	Stativsida, höger	494504	Kilrem 22 kW, 50 Hz
4954	Tätninglock	4922	Tvärstycke	4946	Ventilationsgaller
3007	Jetkoppling	4923	Takplåt	4947	Ventilationsgaller
3031	Jetkoppling	4925	Främre täckplåt TPR	4949	Distansring 11-22 kW
3040	Kona ø 110/108	4926	Sidoplåt	495201	Kabelförskruvning 11-22 kW
4700	Turbopump TSR	4927	Bottenplåt	495202	Kabelförskruvning 30 kW
4701	Turbopump TPR	4928	Bakre täckplåt	8199	Termoprotektor komplett 120° C
4710	Gummipackning TPR	492900	Ljuddämpare TPR		
471800	Kilremshjul 50 Hz	4931	Pumpstativ		
471801	Kilremshjul 60 Hz	4932	Stos		

## English

\* included in repair  
kit part no. 4164

Part No	Description
4164	Repair kit TPR/TSR 40-50
4635	Impeller
4636	Impeller housing
4756	Intermediate part TPR
4757	Cover
4760	Cover
4762	Pump Axle
4763	Spacer plate
4781	Intermediate part TSR
4782	Intermediate part TPR
4905	Spacer ring
4906	Spacer ring
4954	Bearing cover
3007	Clamp
3031	Joint clamp
3040	Steel cone ø 110/108
4700	Turbopump TSR
4701	Turbopump TPR
4710	Gasket TPR
471800	Pump pulley 50 Hz
471801	Pump pulley 60 Hz
4737	Motor pulley TPR 35, 11 kW
476601	Gasket
4775	Pivot shaft
4777	Support rod
478000	Motor pulley TPR/TSR 40 15 kW
478001	Motor pulley TPR/TSR 43 18,5 kW
478002	Motor pulley TPR/TSR 47 22 kW
478003	Motor pulley TPR/TSR 50 30 kW
4786	Isolating mounts
4789	Gasket
4920	Frame side, left
4921	Frame side, right
4922	Cross member
4923	Top cover panel
4925	Front cover panel TPR
4926	Side cover panel
4927	Bottom panel
4928	Back cover panel
492900	Silencer TPR
4931	Pump frame
4932	Intermediate piece
4933	Flanged bend, right
4934	Flanged bend, left
4935	Adjusting screw
4936	Cooling air housing
4937	Motor Plate
4942	Silencer
4943	Lifting eye
494500	Drive belt set 15 kW, 18,5 kW, 50 Hz
494501	Drive belt set 30 kW, 50 Hz 15 kW, 18,5 kW, 60 Hz
494502	Drive belt set 22 kW, 30 kW, 60 Hz
494503	Drive belt set 11 kW, 50 Hz
494504	Drive belt set 22 kW, 50 Hz
4946	Screen skirt
4947	Screen skirt
4949	Spacer ring 11-22 kW
495201	Cable fitting 11-22 kW
495202	Cable fitting 30 kW
8199	Thermal protector complete 120° C

## Deutsch

\* Teile des Reparatur-  
satzes Art Nr 4164

Art. Nr.	Benennung
4164	Reparatursatz TPR/TSR 40-50
4635	Gebläserad
4636	Gehäuse und Deckel für Gebläse
4756	Zwischenstück TPR
4757	Stirnwand
4760	Verschlußdeckel
4762	Pumpenwelle
4763	Distanzscheibe
4781	Zwischenstück TSR
4782	Abdeckblech, Zwischenstück TPR
4905	Distanzring
4906	Distanzring
4954	Dichtungsdeckel
3007	Verbinder
3031	Verbinder
3040	Konus ø 110/108
4700	Turbopumpe TSR
4701	Turbopumpe TPR
4710	Gummiabdichtung TPR
471800	Keilriemenrad 50 Hz
471801	Keilriemenrad 60 Hz
4737	Riemenscheibe TPR 35 11 kW
476601	Gummiabdichtung
4775	Achse
4777	Stellschraube
478000	Riemenscheibe TPR/TSR 40 15 kW
478001	Riemenscheibe TPR/TSR 43 18,5 kW
478002	Riemenscheibe TPR/TSR 47 22 kW
478003	Riemenscheibe TPR/TSR 50 30 kW
4786	Vibratordämpfer
4789	O-ring
4920	Rahmen, links
4921	Rahmen, rechts
4922	Querstück
4923	Abdeckblech, vorne
4925	Abdeckblech, hinten TPR
4926	Seitenabdeckblech
4927	Grundblech
4928	Abdeckblech, hinteres
492900	Schalldämpfer TPR
4931	Pumpenstativ
4932	Stoßverbindung
4933	Rohrbogen, rechts
4934	Rohrbogen, links
4935	Stützschraube
4936	Luftkanal
4937	Motorgestell
4942	Schalldämpfer
4943	Hebeöse
494500	Keilriem 15 kW, 18,5 kW, 50 Hz
494501	Keilriem 30 kW, 50 Hz 15 kW, 18,5 kW, 60 Hz
494502	Keilriem 22 kW, 30 kW, 60 Hz
494503	Keilriem 11 kW, 50 Hz
494504	Keilriem 22 kW, 50 Hz
4946	Ventilationsgitter
4947	Ventilationsgitter
4949	Distanzring 11-22 kW
495201	Zugentlastung 11-22 kW
495202	Zugentlastung 30 kW
8199	Termoprotektor komplett 120° C

# DUSTCONTROL WORLDWIDE

**SE - Head Office**  
Dustcontrol AB  
Kumla Gårdsväg 14  
SE-145 63 Norsborg  
Tel: +46 8 531 940 00  
Fax: +46 8 531 703 05  
support@dustcontrol.se  
www.dustcontrol.com

**AT**  
Dustcontrol Ges.m.b.H.  
Herzog-Odilo-Straße 101  
AT-5310 Mondsee  
Tel: +43 62 32-39 72-0  
Fax: +43 62 32-39 72-6  
info@dustcontrol.at  
www.dustcontrol.at

**BR**  
AtSource Exaustão Localizada Ltda.  
Rua Américo Brasiliense, 2171-cj.101  
São Paulo - CEP 04715-005  
Tel/Fax: +55 11 5182 6419  
atsource@atsource.com.br  
www.atsource.com.br

**CA**  
Dustcontrol Canada Inc.  
664 Welham Road  
CA-Barrie, Ontario L4N 9A1  
Tel: +1 705 733 1613  
+1 877 844 8784  
Fax: +1 705 733 1614  
info@dustcontrol.ca  
www.dustcontrol.ca

**CH**  
Rosset Technik Maschinen  
und Werkzeuge AG  
Ebersmoos  
CH-6204 Sempach-Stadt  
Tel: +41 41 462 50 70  
Fax: +41 41-462 50 80  
info@rosset-technik.ch  
www.rosset-technik.ch

**DE**  
Dustcontrol GmbH  
Siedlerstraße 2  
DE-71126 Gäufelden-  
Nebringen  
Tel: +49 70 32-97 56 0  
Fax: +49 70 32-97 56 33  
info@dustcontrol.de  
www.dustcontrol.de

**DK**  
aktieselskabet 4a  
Tømmervej 7-9  
DK-6710 Esbjerg V  
Tel: +45 7515 1122  
Fax: +45 7515 8269  
esbjerg@4a.dk  
www.4a.dk

V. Løwener A/S  
Smedeland 2  
DK-2600 Glostrup  
Tel: +45 43 200 300  
Fax: +45 43 430 359  
vl@loewener.dk  
www.loewener.dk

**ES**  
Barin, s.a.  
C/ Cañamarejo, Nº 1  
Poligono Industrial  
Rio de Janeiro  
28110 Algete - Madrid  
Tel: +34 91 6281428  
Fax: +34 91 6291996  
info@barin.es  
www.barin.es

**FI**  
Dustcontrol FIN OY  
Veneentekijäntie 10, PL 36  
FI-00211 Helsinki  
Tel: +358 9-682 4330  
Fax: +358 9-682 43343  
dc@dustcontrolfinoy.fi  
www.dustcontrolfinoy.fi

**FR**  
Dustcontrol AB France  
ZI Pariest  
52, rue d'Emerainville  
FR-77183 Croissy-Beaubourg  
Tel: +33 1 60 05 92 05  
Fax: +33 1 60 06 48 85  
support@dustcontrol.fr  
www.dustcontrol.fr

**HU**  
Vandras Kft  
HU-1211 Budapest  
Kossuth L. u. 65 III.29  
Tel: +36-1-427-0322  
Mobile: +36-20-9310-349  
Fax: +36-1-427-0323  
bako.zsolt@axelero.hu  
www.vandras.hu

**IT**  
Airum srl  
Via dell'idraulico 4  
Zona Roveri  
IT-40127 Bologna  
Tel: +39 051 6012316  
Fax: +39 051 534778  
info@airum.com  
www.airum.com

**KR**  
E. S. H Engineering Co.  
671-267 Sungsu1ga 1dong  
Sungdonggu (P.O)133-112  
CR-Seoul Korea  
Tel: +82 (0)2 466 7966  
Fax: +82 (0)2 466 7965  
lgo98@kornet.net  
www.esheng.co.kr

**MY**  
Blöndal Städa (M) Sdn. Bhd.  
Blöndal Building, Jalan Penyair,  
Section U1, Off jalan Glenmarie,  
MY-40150 Shah Alam  
Tel: +60 603 5569 1888  
Fax: +60 603 5569 1838  
sidneyng@blondal.net  
www.blondal.net

**NL**  
All In Techniek  
Industrieweg 62 D-E  
NL-8071 CV Nunspeet  
Tel: +31 341-25 07 26  
Fax: +31 341-25 07 36  
info@allintechniek.nl  
www.allintechniek.nl

**NO**  
Teijo Norge A/S  
Husebysletta 21  
Postboks 561  
NO-3412 Lierstranda  
Tel: +47 3222 6565  
Fax: +47 3222 6575  
firmapost@teijo.no  
www.teijo.no

**PL**  
BOC Gazy Sp. z o.o.  
ul. Pory 59  
PL-02-757 Warszawa  
Tel: +48 801 100 107  
Fax: +48 71 372 59 18  
boc@boc.com.pl  
www.boc.com.pl

**PT**  
MeTec-Mecano Técnica, Lda.  
Campo Pequeno, 38  
PT-1000-080 Lisboa  
Tel: +351 21 7970291  
Fax: +351 21 7963485  
geral@metec.pt  
www.metec.pt

**UK**  
Dustcontrol UK Ltd.  
The Grain Store  
Pury Hill Business Park  
Alderton Road, Towcester  
NN12 7LS, England - GB  
Tel: +44 1327 811800  
Fax: +44 1327 811510  
sales@dustcontrol.co.uk  
www.dustcontrol.co.uk

**US**  
Transmatic Environmental  
Systems  
6720 Amsterdam Way  
US-Wilmington NC 28405  
Tel: +1 910-395-1808  
Fax: +1 910-395-2110  
transmatic@ec.rr.com  
www.transmaticgroup.com

[www.dustcontrol.com](http://www.dustcontrol.com)