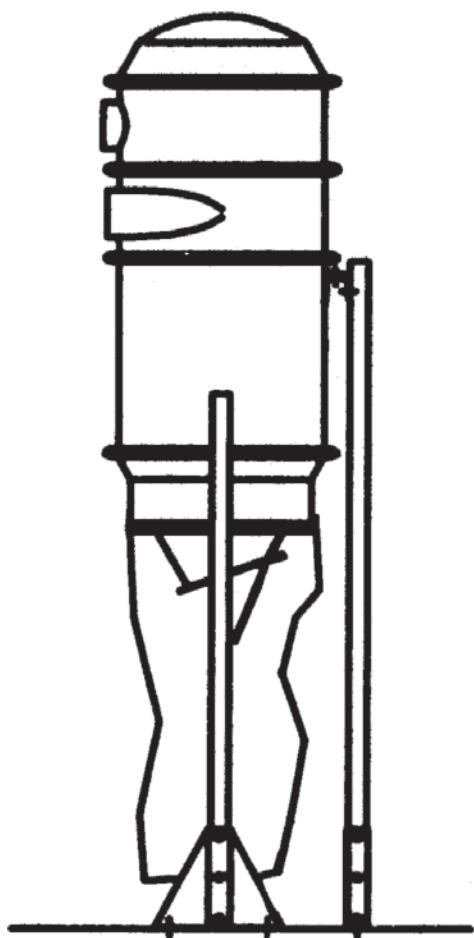




S 11000, S 11000X, S 11000E

Part No 9057



instruktion
manuel d'instruction
user instruction
Betriebsanleitung
manual
instruktionsbog
manuale

serial no:

Dustcontrol reserverar sig för tryckfel och produktförändringar.

Dustcontrol se réserve le droit de modifier les spécifications sans indication préalable et sans aucune obligation de changer les produits déjà livrés. Dustcontrol n'est pas responsable des erreurs et omissions faites dans ce livret.

Dustcontrol reserves the right to change specifications without notice and is under no obligation to alter previously delivered products. Dustcontrol is not responsible for errors or omissions in this catalogue.

Keine Gewähr für Druckfehler. Produktänderungen vorbehalten.

Dustcontrol se reserva el derecho de cambiar las especificaciones sin notificarlo, no teniendo obligaciones de modificar los productos previamente suministrados. Dustcontrol no es responsable por errores u omisiones en este catálogo.

Dustcontrol forbeholder sig ret til at ændre specifikationer uden forudgående varsel og er ikke forpligtet til ændring af tidligere leverede produkter. Dustcontrol er ikke ansvarlig for trykfejl etc. i denne manual.

Dustcontrol si riserva il diritto di modifica senza preavviso e senza l'obbligo di modifica del prodotto già consegnato. Dustcontrol non è responsabile di eventuali errori od omissioni contenuti in questo manuale.

**Tillverkare/Fabriqué par/Manufactured by/Hersteller/
Fabricado por/Prodotto da/Fremstillet af:**

**Såld av/Vendu par/Sold by/Verkauft von/Perdido/
Venduto da/Solgt af:**

Dustcontrol AB
Box 3088, Kumla Gårdsväg 14
SE-145 03 Norsborg
Tel: + 46 8 531 940 00
Fax: + 46 8 531 703 05
support@dustcontrol.se
www.dustcontrol.com

Innehållsförteckning

Säkerhetsföreskrifter _____	5	Garanti _____	8
Funktionsbeskrivning _____	5	Tillbehör _____	8
Tekniska data _____	6	Felsökning _____	9
Installation _____	7	Reservdelar _____	40-42
Provkörning _____	7	Tillverkarens deklARATION _____	43-44
Underhåll _____	7	Dustcontrol Worldwide _____	45
Filterbyte _____	7		

Sommaire

Conditions de Sécurité _____	10	Garantie _____	13
Fonctionnement _____	10	Accessoires _____	13
Caractéristiques techniques _____	11	Problèmes et interventions _____	14
Installation _____	12	Pieces detachees _____	40-42
Essai _____	12	Declaration du fabricant _____	43-44
Entretien _____	12	Dustcontrol Worldwide _____	45
Changement du filtre _____	12		

Contents

Safety Considerations _____	15	Warranty _____	18
Description _____	15	Accessories _____	18
Technical Data _____	16	Trouble Shooting _____	19
Installation _____	17	Spare Parts _____	40-42
Test Running _____	17	Manufacturer's declaration _____	43-44
Service _____	17	Dustcontrol Worldwide _____	45
Filterchange _____	17		

Inhaltsverzeichnis

Sicherheitsvorschriften _____	20	Garantie _____	23
Funktionsbeschreibung _____	20	Zubehör _____	23
Technische Daten _____	21	Fehlersuche _____	24
Installation _____	22	Ersatzteile _____	40-42
Probelauf _____	22	Erklärung des Herstellers _____	43-44
Wartung _____	22	Dustcontrol Worldwide _____	45
Filterwechseln _____	22		

Contenido

Consideraciones de seguridad _____	25	Garantía _____	28
Descripción de funcionamiento _____	25	Accesorios _____	28
Datos técnicos _____	26	Guía para solucionar problemas _____	29
Instalación _____	27	Racambios _____	40-42
Prueba del equipo _____	27	Declaración de Conformidad _____	43-44
Mantenimiento _____	27	Dustcontrol en el Mundo _____	45
Sustitución de filtros _____	27		

Indhold

Sikkerhedsforskrifter _____	30	Garanti _____	33
Funktionsbeskrivelse _____	30	Tilbehør _____	33
Tekniske data _____	31	Fejlfinding _____	34
Installation _____	32	Reservedele _____	40-42
Prøvekørsel _____	32	Konformitetserklæring _____	43-44
Vedligeholdelse _____	32	Dustcontrol Worldwide _____	45
Udskiftning af filter _____	32		

Indice

Norme di sicurezza _____	35	Garanzia _____	38
Descrizione del funzionamento _____	35	Accessori _____	38
Dati tecnici _____	36	Ricerca dei guasti _____	39
Installazione _____	37	Ricambi _____	40-42
Collaudo _____	37	Dichiarazione di conformità _____	43-44
Manutenzione _____	37	Dustcontrol nel mondo _____	45
Sostituzione filtri _____	37		



Säkerhetsföreskrifter

Läs hela detta instruktionshäfte innan maskinen startas.

Varning! Vid användandet av elektriska maskiner ska grundläggande säkerhetsföreskrifter följas för att minska risken för brand, elstöt eller personskada.

1. Arbetsmiljön

Håll utrymmet vid centralenheten rent. Lagra eller hantera inte lättantändliga vätskor eller gaser i närheten.

2. Överbelastning

Vid larmindikation - återstarta inte maskinen förrän felet är konstaterat och åtgärdat. Använd maskinen för avsett ändamål och följ föreskrifterna för det material som sugs.

3. Kroppsskador

Låt aldrig sugpunkten komma i kontakt med någon kroppsdel. Prova aldrig undertrycket med handflatan eller andra kroppsdelar. För heller aldrig in t ex handen i en stoftavskiljare. Det starka undertrycket kan skada hudens blodkärl.

4. Elektricitet

En separat, låsbar arbetsbrytare måste installeras och vara lätt åtkomlig från den plats där vakuomalstraren

står. Försök aldrig att på egen hand ändra elektriska kopplingar. Ett fel kan medföra livsfara. Se också punkt 8 - **varning**.

5. Viktig åtgärd

Arbeta aldrig med stoftavskiljaren utan att först ha stängt av och låst vakuomalstrarens arbetsbrytare.

6. Omsorg

Rensa alltid filtrena innan uppsamlingsanordningen lossas från cyklonen. När man hanterar det avskilda stoftet måste aktuella föreskrifter följas.

7. Kontroll

Kontrollera regelbundet att maskinen inte har skador eller förslitningar. Uppstår skador ska dessa åtgärdas av en auktoriserad serviceverkstad som är godkänd av Dustcontrol eller av Dustcontrol själva.

8. Varning

Använd endast tillbehör och utbytesdelar som finns i Dustcontrol's katalog.

OBS! Vid användandet av felaktiga eller piratdelar (framförallt filter och plastsäckar) kan maskinen läcka hälsofarligt damm med personskador som följd.

Funktionsbeskrivning

S 11000 är en stoftavskiljare som är avsedd för stoft, damm och spånor. Den stoftbemängda luften sugs in tangentiellt i cyklonen där den cirkulerar kraftigt. Stoftet som är tyngre än luften tvingas ut mot cyklonens väggar av centrifugalkraften och faller ner mot cyklonens botten. Luften sugs in mot och genom filtret. Därefter kan luften ledas ut ur lokalen.

På S 11000 och S 11000X rensas filtret efter signal från styrsystemet automatiskt med en luftpuls i motsatt sugriktning. Det är en mycket effektiv rensning samtidigt som den är skonsam mot filtren. S 11000E är i första hand avsedd för trädamm och saknar därför filterrensningsystem. Cyklonen är försedd med explosionsavlastare och uppsamling i behållare.

På S 11000 och S 11000E kan det avskilda stoftet samlas upp i en plastsäck eller behållare under cyklonen, men också andra möjligheter finns.

S 11000 är uppbyggd av moduler och är en flexibel stoftav-

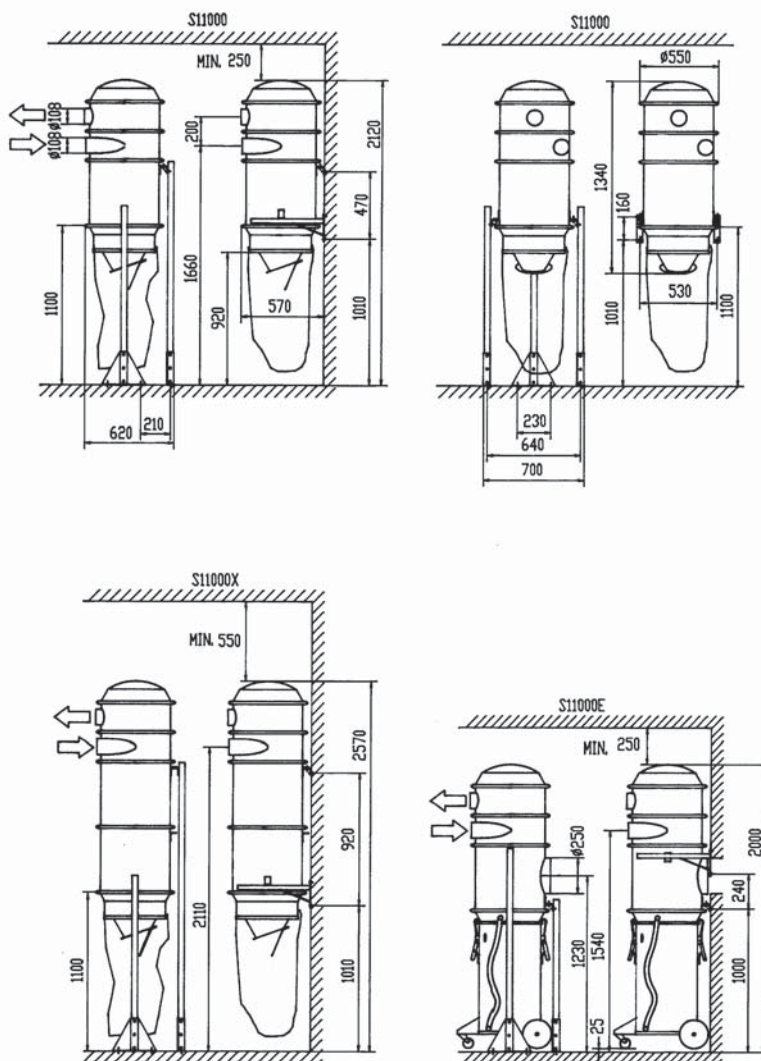
skiljare. Inloppsdelens kan t ex både vridas och vändas. Flera modulringar kan ställas på varandra för att öka uppsamlingsvolymen. S 11000 monteras antingen på benstativ eller väggfäste. S 11000 och S 11000X ska alltid utrustas med utmatningskona eller annan utmatning, se katalog Punktutslutning sid 28-31.

X-modellen är utrustad med extra stora filter och en extra modulring.

E-modellen är avsedd för trädamm. Den har explosionsavlastare och uppsamling i behållare.

Tekniska data

Mått och uppställning:



Inlopp S 11000
 Utlopp Ø 108 mm
 Ø 108 mm

Filterarea

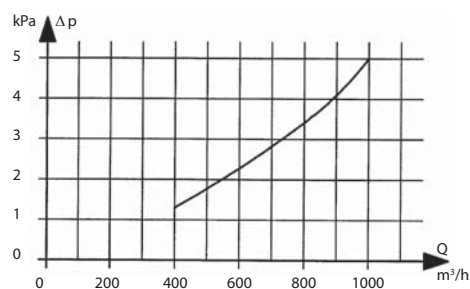
S 11000, S 11000E	8,4 m ²
S 11000X	12 m ²
Avskiljningsgrad DIN 24184/3	99,9 %
Max temp.	130° C

Filterrensning med luftpuls (ej S 11000E)

Tryckluft	4 l/s, 4 bar
Anslutning, slang	6/8 mm
El-anslutning	24 V AC, 1A
Max luftflöde	1000 m ³ /h ^{*)}

*) OBS! Ta alltid hänsyn till filterbelastningen.

TRYCKFALL



Installation

Montera ihop stoftavskiljaren. Montera den på ben eller väggfäste. Anslut in- och utlopp.

S 11000, S 11000X:

Anslut filterrensningen till tryckluft (nippel i locket) 4 l/s, 4 bar samt kabeln i locket till styrsignalen 24 V AC, 1 A, vilket ska tas från styrskåpet.

Provkörning

Se till så att vakuomalstraren är riktigt installerad och in- resp utlopp är anslutna till rörsystemet. Rörsystemet mellan stoftavskiljaren och vakuomalstraren måste vara absolut fritt från partiklar. Popnitar och annat som sugas in i vakuomalstraren kan orsaka haveri.

Kontrollera att utmatningsanordningen är ordentligt

fastsatt så att inte luft sugas in den vägen.

Rensning av stoftavskiljarens filter görs automatiskt. Vid vilken tidpunkt rensningen sker är beroende av hur anläggningen konfigurerats.

Då filtren rensas hörs ett antal mycket tydliga luftstötter med ett antal sekunders mellanrum.

Underhåll

Det är viktigt att stoftavskiljarens filter byts då de inte längre kan rensas effektivt. Intervallen mellan bytena är helt beroende av vad man suger och vilket flöde filtren utsätts för.

Filtrens igensättning kan kontrolleras genom att man undersöker tryckfallet över rensade filter med en manometer (art nr 8283).

Överstiger värdet 3 - 4 kPa ska filtren bytas.

Efterdra skruvar och muttrar en tid efter installationen.

Filterbyte

Maskinens filter ska bytas minst en gång per år. Endast originalfilter får användas. Andningsskydd ska tas på innan filterbytet påbörjas. Utsätt inte oskyddade personer för hälsofarligt damm.

- Slå av och lås vakuomalstrarens arbetsbrytare.
- Använd andningsskydd.
- Lyft av locket på stoftavskiljaren.
- Lyft ut filtren och lägg dem i en plastsäck. Försegla säcken.

- Sätt de nya filtren på plats, art nr 4292 eller 4284 (för X-modellen), och anslut maskinens överdel.

Om dammet samlas upp i en plastsäck, ska denna bytas då dammnivån är 5 cm under plastklaffen i bottenkonan. Plastsäcken måste förseglas då den tas bort från stoftavskiljaren.

Om dammet samlas upp i en container ska denna tömmas eller bytas ut innan den är helt fylld.

Garanti

Garantitiden är ett år vid enskiftsarbete eller motsvarande tid vid flerskift. Garantin avser fabriktionsfel. Garantin gäller under förutsättning att stoftavskiljaren används på normalt sätt och får det underhåll som krävs.

Reparationer ska utföras av Dustcontrol eller av personal som godkänts av Dustcontrol. I annat fall förverkas garantin.

Tillbehör

S 11000

Art nr

1103
1104
110501
5024
7179
4706
4614

Benämning

S 11000
S 11000X
S 11000E
Väggfäste komplett
Golvstativ komplett
Utmatningskona
Uppsamlingsäck 50 st

8188 Timer

För styrning av luftpulser till filterrensningen.

40186 Explosionsmodul

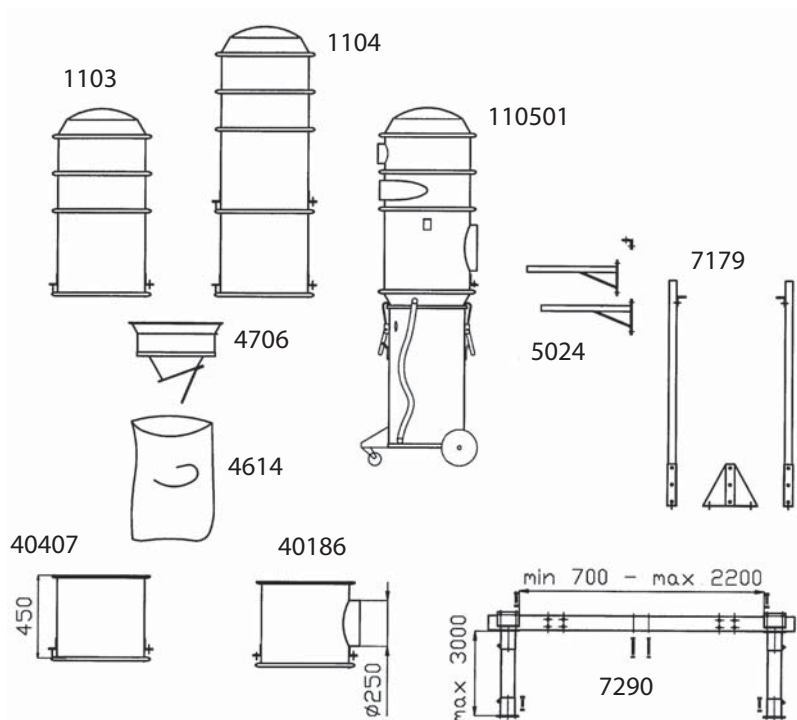
Används i samband med explosionsbenäget stoft. På explosionsmodulen finns en lucka som avleder tryckvågen vid ett explosionsförlopp. Luckan ska ha fri väg ut i det fria. Avskiljaren ska ha utmatning i tät behållare.

40407 Modulring, komplett

Ökar stoftavskiljarens höjd och volym.

7290 Breddningschassi

Används i samband med utmatning i tippbar container m m.



Felsökning

Problem	Orsak	Åtgärd
Filterrensningen fungerar inte. (Gäller ej S 11000E)	Tryckluftstillförseln är bruten.	Kontrollera slangar, anslutningar och kompressorn.
	Eltillförseln är bruten.	Kontrollera magnetventilen, kablar, kontakter, säkringar och transformatorn.
	Fel spänning.	Kontrollera spänningen (måste vara 24 V AC).
Vakuumalstraren går men det är inget sug i anläggningen.	Stoftavskiljaren är inte ansluten till vakuumalstraren.	Anslut rörsystemet som ska sitta mellan stoftavskiljarens utlopp och vakuumalstraren.
	Stopp i slangar eller rörsystem.	Kontrollera och rensa dessa.
	Det finns ingen uppsamlingsanordning ansluten till stoftavskiljaren.	Anslut en uppsamlingsanordning (säck eller annan behållare).
	Uppsamlingsanordningen sluter inte tätt till stoftavskiljaren.	Kontrollera så att uppsamlingsanordningen sluter tätt.
	Vakuumalstraren roterar åt fel håll.	Låt en elektriker skifta fas.
		Kontrollera detta.
Vakuumalstraren går men det är dåligt sug i anläggningen.	Läckande slangar eller otätt rörsystem.	Rengör eller byt filter (se Filterbyte).
	Igensatta filter.	Kontrollera filtrena och se till så att de sitter fast. Byt dem om det behövs.
Maskinen blåser ut damm.	Filter har lossat eller gått sönder.	

Conditions de Sécurité

Lisez toutes les instructions avant d'utiliser la machine et mettez à l'abri ces instructions.

Attention! Pendant l'utilisation de machines électriques, les précautions de sécurité de base devront être suivies pour réduire les risques de feu, les décharges électriques et les blessures corporelles.

1. Zone de travail

Garder propre la zone se situant autour de la centrale d'aspiration. Ne pas stocker ou utiliser de produits inflammables liquides ou gazeux près de la machine.

2. Surchauffe

Ne laisser jamais la machine tourner en continu inutilement. Suivre toujours les réglementations particulières aux matières avec lesquelles vous travaillez: par exemple l'amiante. Ne pas utiliser la machine pour des travaux non conformes à l'emploi normal de la machine.

3. Blessures Corporelles

Ne jamais mettre sa main ou tout autre partie du corps en contact avec l'aspiration.

Le producteur de vide génère une importante dépression qui peut causer de graves blessures.

4. Electricité

Un disjoncteur séparé facilement accessible doit toujours être installé au niveau du producteur de vide.

Toujours faire réparer les composants électriques

par un professionnel qualifié. Des erreurs peuvent causer de graves blessures. (voir aussi Paragraphe 8 – Alertes)

5. Mesure importante

Toujours arrêter la centrale d'aspiration avant d'intervenir sur les différents éléments comme le filtre ou tout autre composant du système d'aspiration.

6. Entretien du Système

Toujours nettoyer le filtre avant d'effectuer toute opération de vidage. Suivre scrupuleusement les instructions ou règles en vigueur concernant le matériel avec lequel vous travaillez.

7. Vérification de l'état du Système

Vérifier ou faites vérifier régulièrement par une personne compétente, votre système et/ou votre installation d'aspiration. Toutes pièces défectueuses doivent être changées ou réparées par des personnes agréés par DUSTCONTROL.

8. Attention!

Utiliser uniquement les accessoires et les pièces détachées qui sont disponibles dans le catalogue Dustcontrol. Si vous utilisez des pièces défectueuses ou contrefaites (spécialement les filtres), la machine pourrait rejeter de la poussière nocive qui pourrait causer des dommages corporels.

Fonctionnement

Le S 11000 est dépoussiéreur conçu pour arrêter les particules, poussières et copeaux. L'air chargé de poussière est aspiré tangentiellement dans le cyclone où il circule violemment. Plus lourde que l'air, la poussière est entraînée vers les parois du cyclone par la force centrifuge et tombe au fond. L'air est aspiré en direction du filtre et traverse celui-ci pour ensuite être évacué du local.

Les filtres des modèles S 11000 et S 11000X sont nettoyés automatiquement suite à un signal provenant du système de commande par une impulsion d'air comprimé envoyée dans le sens contraire de l'aspiration. C'est un procédé de nettoyage à la fois très efficace et qui ménage les filtres.

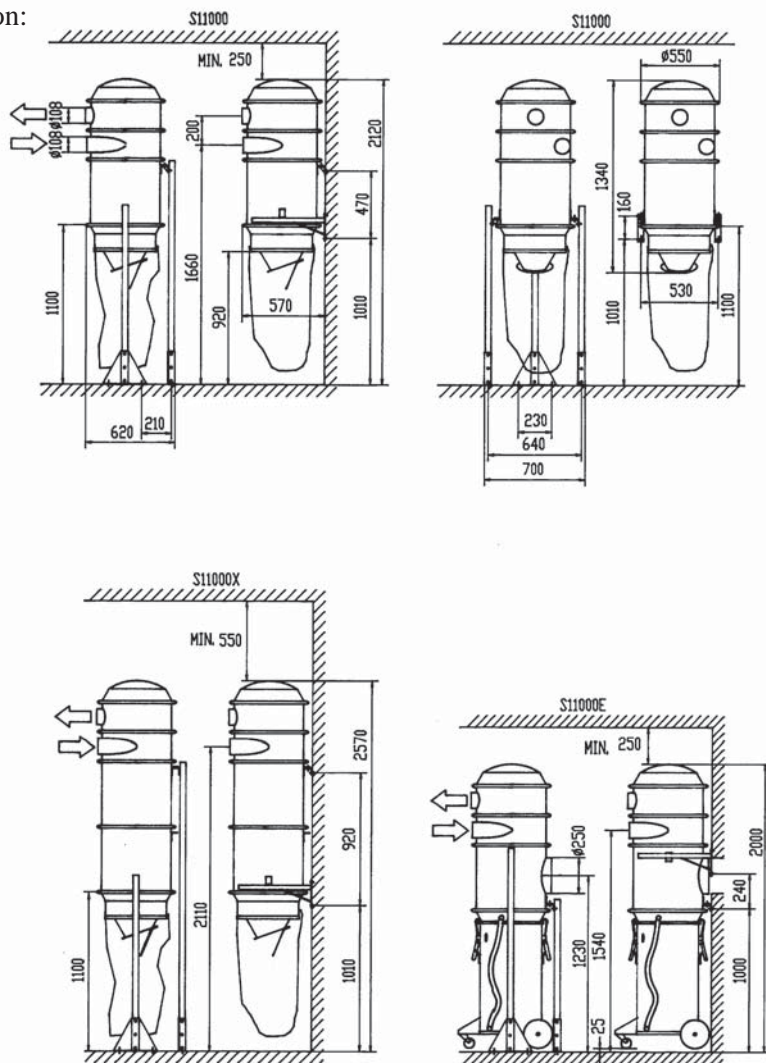
Le modèle S 11000E n'a pas de système de nettoyage de filtre. Le cyclone est équipé d'un volet anti-déflagration et d'un récipient collecteur.

Le S 11000 est constitué de modules et peut être assemblé de plusieurs manières. On peut, par exemple, orienter l'admission de façon à pouvoir installer le dépoussiéreur dans le local.

Dans la version standard, la poussière séparée est recueillie dans un sac en plastique situé sous le cyclone. D'autres solutions sont envisageables.

Caractéristiques techniques

Dimensions, installation:



Entrée Ø 108 mm
Sortie Ø 108 mm

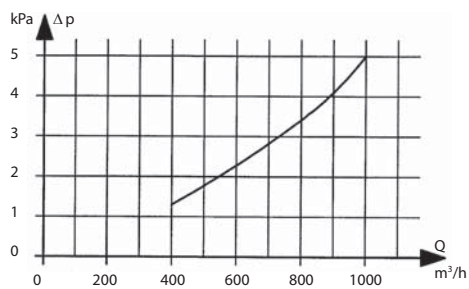
Surface filtrante
S 11000, S 11000E 8,4 m²
S 11000X 12 m²
Degré de séparation DIN 24184/3 99,9 %
Max temp. 130° C

Nettoyage du filtre par impulsion inversée (ne S 11000E pas)

Air comprimé 4 l/s, 4 bar
Connexion, flexible AC 6/8 mm
Connexion électrique 24 V AC, 1A
Max Q 1000 m³/h^{*)}

*) Note: Toujours considéré la charge sur filtre.

Génération de pression et flux d'air



Installation

Assembler le dépoussiéreur, le monter sur son support ou à la fixation murale. Raccorder l'admission et l'échappement.

S 11000, S 11000X:

Brancher le nettoyage de filtre sur l'air comprimé (raccord dans le couvercle) 4 l/s, 4 bar ainsi que le câble dans le couvercle à la tension de commande 24 V AC, 1 A.

Essai

Vérifier que le générateur de vide est correctement installé et que l'admission et l'échappement sont raccordés à la tuyauterie. La tuyauterie entre le dépoussiéreur et le générateur de vide doit être totalement exempte de particules, les rivets et autres objets aspirés dans le g'énérateur de vide pouvant causer des avaries.

Vérifier que le dispositif d'extraction est correctement fixé de façon à ce que de l'air ne puisse pas être aspiré par cette voie.

Mettre l'installation en marche. Pendant le nettoyage des filtres, on entend distinctement une série d'impulsions d'air à raison d'une toutes les 5 secondes environ.

Entretien

Il est important de remplacer les filtres lorsqu'ils ne peuvent plus être nettoyés efficacement. La périodicité de remplacement dépend entièrement de ce qui est aspiré et du débit auquel le filtre est exposé.

Le degré d'obstruction du filtre peut être contrôlé en mesurant régulièrement la perte de charge au-dessus du dépoussiéreur. Comparer la valeur relevée avec la

courbe figurant sous "Caractéristiques techniques". En cas de dépassement de la valeur indiquée par la courbe, remplacer le filtre.

Resserrer vis et écrous au bout d'un certain temps après l'installation.

Changement du filtre

Le filtre fin doit être changé au moins une fois par an. Seul les filtres d'origine doivent être utilisés. Durant le changement de filtre, porter des protections respiratoires. Ne pas exposer aux poussières dangereuses des personnes sans protection.

- Éteindre le producteur de vide.
- Utiliser une protection respiratoire.
- Démonter le couvercle du haut du filtre.
- Déposer ce couvercle.
- Enlever le filtre fin et le mettre dans un sac plasti-

que.

- Repositionner correctement le nouveau filtre.

Si la poussière est collectée dans un sac plastique, celui-ci doit être changé quand, le niveau la poussière se situe à 5 cm au dessous du clapet caoutchouc à la base du cyclone. Le sac plastique doit être fermé avant d'être retiré du cyclone.

Si la poussière est collectée dans un container, celui-ci doit être vidé ou changé avant d'être complètement plein.

Garantie

La garantie est de 1 an pour un régime de travail à 1 poste ou d'une durée équivalente pour un régime à plusieurs postes. La garantie couvre les défauts de fabrication. La validité de la garantie suppose que le dépoussiéreur est utilisé de façon conforme et entretenu comme il faut.

Les réparations doivent être effectuées par Dustcontrol ou par du personnel agréé par Dustcontrol. Autrement, la garantie s'annule.

Accessoires

S 11000

Part No.

1103
1104
110501
5024
7179
4706
4614

Description

S 11000
S 11000X
S 11000E
Console murale
Pieds
Cône de vidange
Lot 50 sacs

8188 Sequencer

To control air pulse at the filtercleaning when PLC is not valid.

40186 Module Anti-Explosion

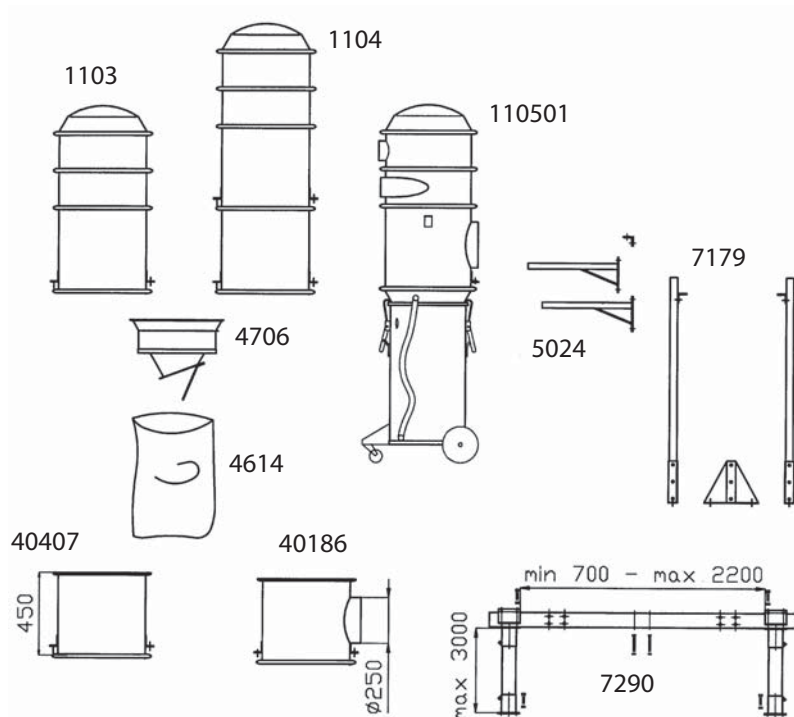
Pour les applications avec des matières explosives. Le module est équipé avec un événement d'explosion qui doit être réglé selon les normes locales. Le séparateur doit vidanger dans un conteneur fermé.

40407 Module, complet

Augmente la hauteur du cyclone et le volume.

7290 Châssis large

Pour les applications où le séparateur vidange dans un grand conteneur.



FRANCAIS

Problèmes et interventions

Problème	Défaut	Solution
Le décolmatage du filtre ne fonctionne pas.	l'arrivée d'air comprimé est coupée.	Vérifier les tuyaux, connexions et réseau.
	Pas d'arrivée électrique.	ChVérifier l'électro-vanne, les câbles, Fusibles et le transformateur.
	Mauvaise tension utilisée.	Vérifier le voltage (doit être 24 V AC).
Le producteur de vide fonctionne mais pas d'aspiration.	La tuyauterie entre le filtre et le producteur de vide n'est pas connectée.	Connecter la tuyauterie.
	Les tuyaux et/ou flexibles sont bouchés.	Vérifier et les nettoyer si nécessaire.
	Il n'y a pas de sac plastique ou de container sous les filtre.	Mettre un sac plastique ou container sous le filtre.
	Le sac plastique ou le container n'est pas correctement fixé.	Vérifier et l'arrimer correctement.
	Le moteur tourne à l'envers.	Inverser les phases.
	Le producteur de vide fonctionne mais peu d'aspiration.	Flexible percé ou tuyauterie incorrectement fixée.
Filtre colmaté.		Nettoyer ou changer le filtre (voir Changement du filtre).
Machine recrache de la poussière.	Le filtre est perforé ou mal posé.	Vérifier le filtre et le changer si nécessaire.

Safety Considerations

Read all instructions before attempting to operate this machine.

Warning! When using electric machines, basic safety precautions should always be followed to reduce the risk of fire, electric shock and personal injury, including the following:

1. Work area environment

Keep the area around the central unit clean. Do not store or work with flammable liquids or gases near the machine.

2. Overload

If there is an alarm signal it should be carefully checked out to see that the machine is undamaged. If there are any damaged parts these should be repaired by a Dustcontrol authorised service centre. Always follow the regulations pertinent to the material you are working with. Do not use the machine for purposes that it is not intended for.

3. Bodily injuries

Never let the suction come in contact with parts of the body, for example a hand. The vacuum producer generates a high negative pressure, severe injury may result.

4. Electricity

A separate lockable disconnect must be installed where it is readily accessible to the vacuum producer. Do not repair the electric components yourself, get somebody qualified. Faults may cause injury. See also under section 8, 'Warnings'.

5. Important measure

Before working on the dust separator - always turn off and lock the disconnect of the vacuum producer.

6. Maintain the machine with care

Always clean filter before taking of the discharge arrangement. Always follow the regulations pertinent to the material that you are working with. Follow instructions.

7. Checking for damage

Check the machine regularly for damage. If there are any damaged parts these should be repaired by a Dustcontrol authorised service centre.

8. Warning

Use only accessories and replaceable parts which are available in Dustcontrol catalogue. When using non-genuine parts, especially filters and plastic sacks, dust leaks could occur which may be hazardous to health.

Description

The S 11000 is a stationary dust separator for the spot extraction of air borne pollutants and cleaning. Most of the dust is separated in the cyclone. The particles are collected in the bottom of the cyclone and are automatically emptied when the vacuum producer is shut down. The finest particles are separated from the air by the internal filter arrangement.

The filtercleaning in S 11000 and S 11000X is automatically done with reverse pulse.

The S 11000E is not supplied as standard with filter cleaning.

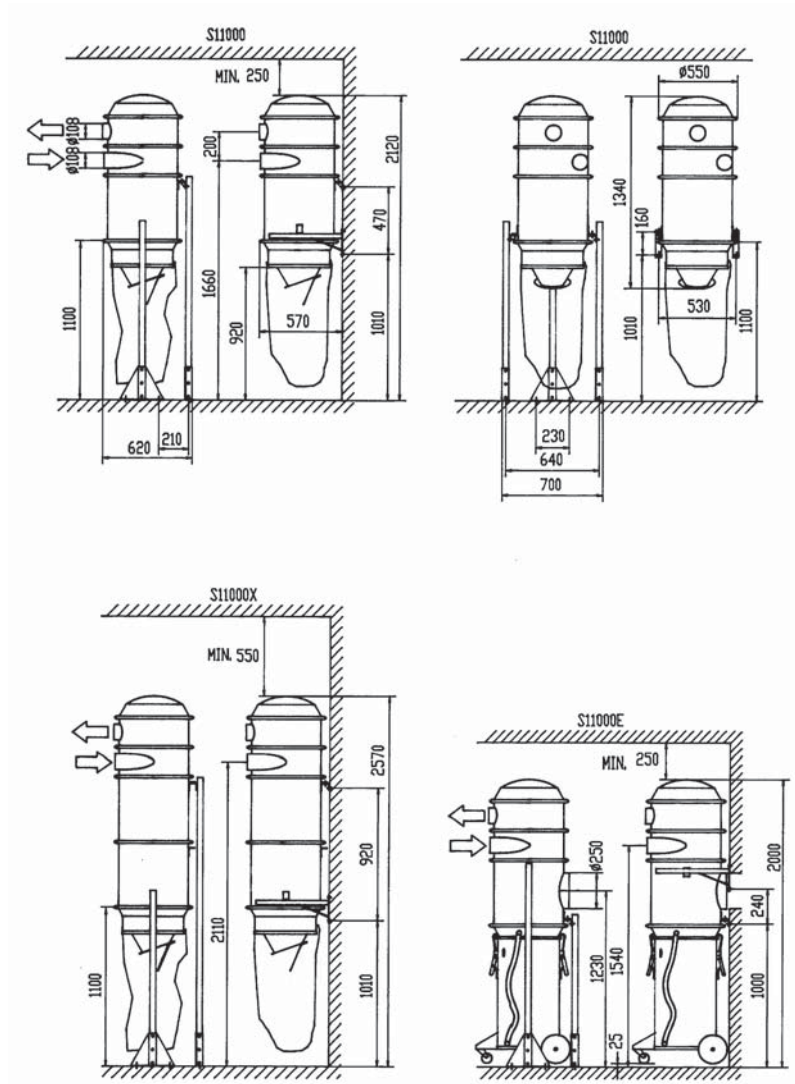
The S 11000 filter unit is of modular construction. The inlet module can for example be both rotated and reversed. Additional module rings can be installed to increase the storage capacity of the cyclone. Collected dust is contained in a plastic sack or container.

The S 11000X is equipped with larger filter area and an extra module ring.

The S 11000E is equipped for use with wood dust and has an explosion relief port as well as material collection in a steel container.

Technical Data

Dimensions and arrangements:



Inlet $\varnothing 108$ mm
 Outlet $\varnothing 108$ mm

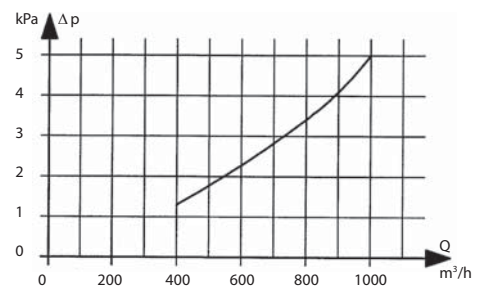
PRESSURE LOSS

Filter area

S 11000, S 11000E 8,4 m²
 S 11000X 12 m²
 Degree of separation DIN 24184/3 99,9 %
 Max temp. 130° C

Filter Cleaning with Reverse Pulse (not S 11000E)

Compressed air 4 l/s, 4 bar
 Connection, hose 6/8 mm
 El connection 24 V AC, 1A
 Max Q 1000 m³/h^{*)}



*) Note: Always consider filter loading.

Installation

Assemble the dust separator. Mount it on the stand or the wall bracket.

S 11000, S 11000X:

Connect the tubing to the inlet and outlet. Connect the filter cleaning to compressed air 4 l/s, 4 bars and control voltage 24 V AC, 1 A, which should be taken from the systems control.

Test running

Check that the vacuum producer is correctly installed and in- and outlet is connected to the dust system. The tubing between the dust separator and the vacuum producer must be free from particles. Objects in the vacuum producer can cause failure.

Check discharge arrangement. No leakage is accepted.

Start the system. When the filter is cleaned a number of clear air pulses should be heard by ca 5 sek interval.

Service

If the system does not give full suction after filter cleaning, it is recommended to exchange the fine filter. Use only original filter.

The condition of the filter can be checked by measuring the pressure drop over the dust extractor. Compare with the curve in "technical data". If the pressure drop is higher, the filter should be exchanged.

Filter change

The fine filter should be changed at least once per year. Only original filter is allowed. Use breathing protection during the filter change. Do not expose unprotected persons to harmful dust.

- Turn off and lock the disconnect.
- Use breathing protection.
- Disconnect the top of the machine.
- Lift off the top.
- Lift out the fine filter and seal it in a plastic sack.

- Lift in the new filter and connect the top

If the extracted dust is collected in a plastic bag, the bag should be changed when the dust level is 5 cm under the rubber foot valve at the bottom of the cyclone. The plastic sack must be sealed when removed from the cyclone.

If the dust is collected in a container, it should be changed or emptied before it is completely full.

Warranty

The warranty period is for one full year of single shift operation or equivalent in multishift operation. The warranty covers manufacturing defects. This warranty is null and void for machines equipped with other than original spare parts.

Warranty repairs must be performed by Dustcontrol or their authorized representatives. Unauthorized repairs render this warranty null and void.

Accessories

S 11000

Part No.

1103
1104
110501
5024
7179
4706
4614

Description

S 11000
S 11000X
S 11000E
Wall bracket compl.
Stand compl.
Discharge Cone
Collection sack 50 pack

8188 Timer

Can be used to activate filter cleaning.

40186 Pressure Relief Module

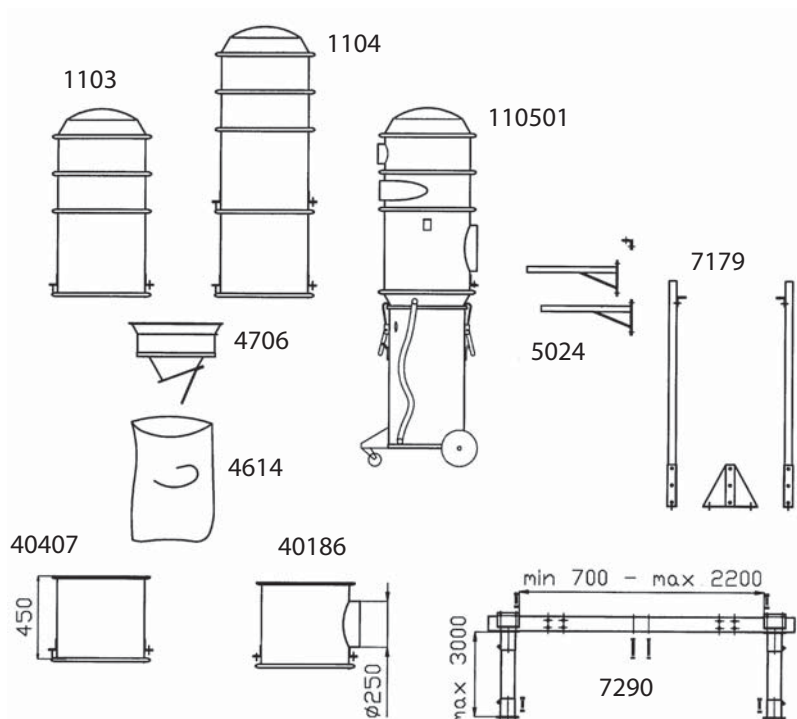
Used in applications with explosible materials. The relief module is equipped with a pressure relief port to relieve the pressure wave in a deflagration. The relief port must relieve to atmosphere in accordance with the prevailing local standards. The separator must discharge to a closed container.

40407 Module Ring, complete

Increases the height of the cyclone and volume.

7290 Widening Chassis

Used in applications where the separator is to discharge into a larger container such as a tipping container.



Trouble shooting

Problem	Fault	Solution
Filter cleaning does not function. (Not S 11000E)	Compressed air supply broken.	Check hoses, connections and compressor.
	Electric supply broken.	Check solenoid valve, cables, connections, fusing and transformer.
	Wrong voltage connected.	Check the voltage (should be 24 V AC).
Vacuum producer runs but no suction.	The tubing between the filter unit and vacuum producer not connected.	Connect the tubing.
	Plugged tubing or hoses.	Check and clean these.
	There is no plastic sack or container attached to the filter unit.	Connect a plastic sack or a container.
	The plastic sack or container not firmly attached to the bottom of the filter unit.	Secure the plastic sack or the container.
	Pump rotation backwards.	Electrician should change phases.
Vacuum producer runs but poor suction.	Hole in hoses or untight tubing.	Check this.
	Plugged filters.	Clean or change filters (see 'Filterchange').
Machine blows dust.	Filter is perforated or has come loose.	Check the filters and change if necessary.

Sicherheitsvorschriften

Lesen und beachten Sie diese Hinweise, bevor Sie die Maschine benutzen.

Achtung! Beim Gebrauch von elektrischen Maschinen sind zum Schutz gegen elektrischen Schlag, Verletzungs- und Brandgefahr folgende grundsätzliche Sicherheitsmaßnahmen zu beachten.

1. Sicherheitszone

Die Umgebung in der Nähe der Saugereinheit muß sauber gehalten werden. Die Lagerung oder Handhabung von brennbaren Flüssigkeiten oder Gasen ist untersagt.

2. Überlastung der Maschine

Bei Alarmindikation darf die Maschine nicht gestartet werden bevor der Fehler behoben ist. Verwenden Sie die Maschine nur für Arbeiten für die sie bestimmt ist. Befolgen Sie die Vorschriften zur Handhabung des abgesaugten Materials.

3. Verletzungsgefahr

Vermeiden Sie Körperkontakt mit Saugdüsen. Prüfen Sie nie den Unterdruck mit der Handfläche oder anderen Körperteilen. Der Vakuumerzeuger generiert hohen Unterdruck. Die kräftige Saugwirkung kann die Blutgefäße der Haut verletzen.

4. Elektrizität

In der Nähe des Vakuumerzeugers muß ein separat verschließbarer Hauptschalter installiert werden.

Versuchen Sie nie, auf eigene Faust Eingriffe an elektrischen Teilen vorzunehmen. Ein Fehler kann lebensgefährlich sein. Siehe Punkt 8 **Achtung**.

5. Wichtiger Hinweis

Arbeiten Sie nie am Staubabscheider, ohne vorher den Hauptschalter des Vakuumerzeugers abzuschalten und diesen zu verriegeln.

6. Pflegen Sie die Maschine mit Sorgfalt

Reinigen Sie immer die Filter, bevor Sie den Sammelbehälter vom Staubabscheider abnehmen. Bei der Handhabung des abgeschiedenen Staubes sind die für das betreffende Material gültigen Vorschriften zu befolgen.

7. Kontrolle von Beschädigungen

Kontrollieren Sie regelmäßig die Maschine auf Schäden oder Verschleiß. Gibt es Beschädigungen soll die Maschine von einer von Dustcontrol autorisierten Kundendienstwerkstatt repariert werden.

8. Achtung

Benützen Sie nur Zubehör und Austauschteile die im Dustcontrol Katalog erhältlich sind. Beim Einsatz von fehlerhaften Teilen oder Piratteilen (vor allem Filter und Plastiksäcke) kann aus der Maschine gesundheitsgefährdender Staub austreten, der Gesundheitsschäden verursachen kann.

Funktionsbeschreibung

Beim S 11000 und S 11000X wird der Filter nach einem Signal vom Steuersystem automatisch durch einen Druckluftimpuls entgegen der Saugrichtung gereinigt. Diese Reinigung ist einerseits sehr effektiv und schont andererseits die Filter.

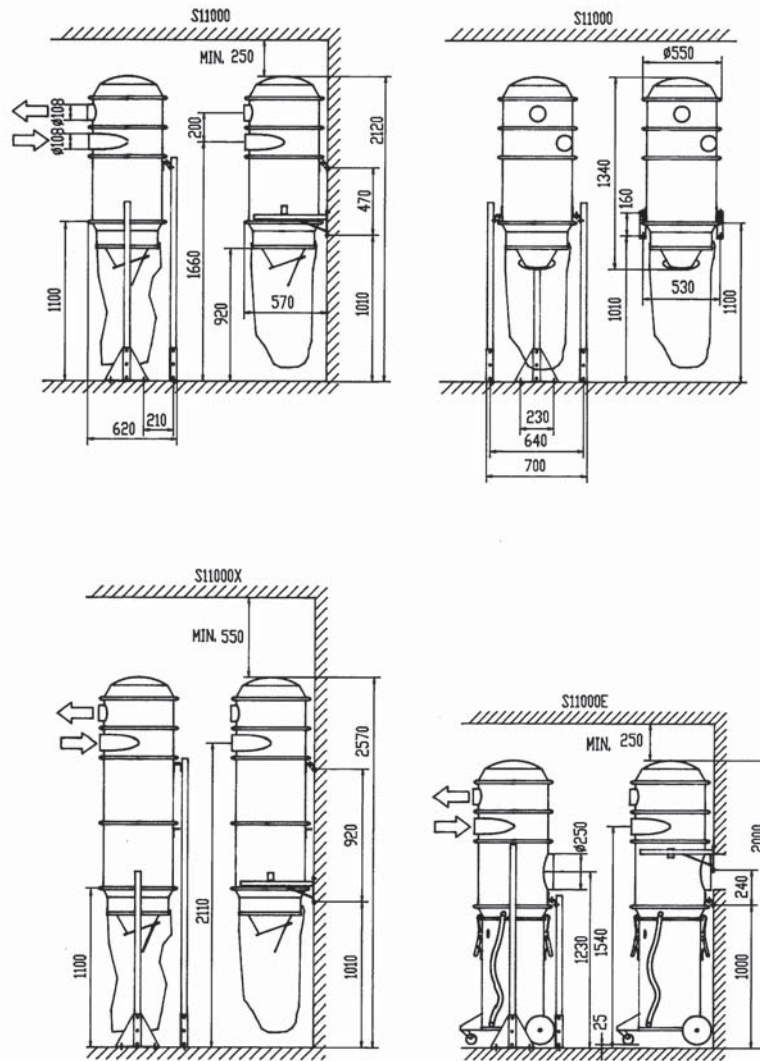
Der S 11000E ist in erster Linie für Holzstaub konzipiert und besitzt daher keine Filterreinigung. Der Zyklon ist mit einer Explosionsentlastung und einem Sammelbehälter versehen. Dank seines modularen Aufbaus lässt sich der

S 11000 auf verschiedene Weise zusammenbauen. So kann man zum Beispiel den Einlass drehen und wenden, um den Staubabscheider an die örtlichen Gegebenheiten anzupassen.

Beim S 11000 und S 11000E kann der abgeschiedene Staub in einem Plastiksack oder Behälter unter dem Zyklon aufgesammelt werden, doch gibt es auch andere Möglichkeiten.

Technische Daten

Einbaumaße:



Einlaß
Auslaß

S 11000
Ø 108 mm
Ø 108 mm

Filterfläche

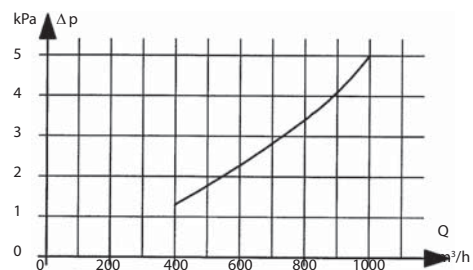
S 11000, S 11000E	8,4 m ²
S 11000X	12 m ²
Abscheidegrad DIN 24184/3	99,9 %
Max temp.	130° C

Filterreinigung mit Druckluftimpulsen (nicht S 11000E)

Druckluft	4 l/s, 4 bar
Druckluft, Anschlußrohr	6/8 mm
Druckluft, Steuerspannung	24 V AC, 1A
Max Luftmenge	1000 m ³ /h ^{*)}

*) ACHTUNG! Bitte berücksichtigen Sie immer die Tabelle hinsichtlich der Filterbelastung.

Druckabfall



Installation

Staubabscheider zusammenbauen, auf Ständer oder an der Wand montieren. Ein- und Auslass anschliessen.

S 11000, S 11000X:

Nippel auf dem Deckel (Filterreinigung) an Druckluft 4 l/s, 4 bar und das Kabel (Steuerspannung) an 24 V AC, 1 A, anschliessen.

Probelauf

Überzeugen Sie sich, dass der Vakuumerzeuger richtig installiert ist, und dass Ein- und Auslass an das Rohrsystem angeschlossen sind. Die Rohrleitungen zwischen dem Staubabscheider und dem Vakuumerzeuger müssen absolut frei von Partikeln sein. Niete und andere Teile, die in den Vakuumerzeuger gesaugt werden, können schwere Schäden verursachen. Kontrollieren Sie, dass der Austragungskonus ord-

entlich befestigt ist, so dass von dort keine Luft angesaugt werden kann. Anlage einschalten.

Beim Reinigen der Filter sind im Abstand von etwa 5 Sekunden mehrere deutliche Luftstöße zu hören.

Wartung

Es ist wichtig, die Filter auszutauschen, wenn sie sich nicht mehr ordentlich reinigen lassen. Wie oft ein solcher Austausch erforderlich ist, hängt ganz vom Staubgehalt und der Menge der abgesaugten Luft ab.

Nr 8283, regelmässig den Druckabfall über Staubabscheider misst. Vergleichen Sie den Messwert mit der Kurve unter "Technische Daten". Liegt der Messwert höher als der Kurve entspricht, sind die Filter auszutauschen.

Man kann den Verstopfungsgrad der Filter kontrollieren, in dem man mit einem Druckmesser, Art.

Ziehen Sie einige Zeit nach der Installation alle Schrauben und Muttern nach.

Filterwechsel

Der Filter der Maschine sollte mindestens einmal im Jahr gewechselt werden. Nur Originalfilter dürfen verwendet werden. Verwenden Sie Atemschutz beim Filterwechsel. Ungeschützte Personen dürfen beim Filterwechsel mit gesundheitsgefährdendem Staub nicht anwesend sein.

- Vakuumerzeuger abschalten und Arbeitsschalter abschließen.
- Verwenden Sie Atemschutz.
- Den Deckel des Staubabscheiders entfernen.
- Nehmen Sie den Filter heraus und legen Sie ihn in einen Plastiksack. Verschließen Sie den Plastiksack.
- Setzen Sie den neuen Filter ein (Art.nr. 4292 oder

4284 (X-Modell)) und befestigen Sie den Deckel wieder an der Maschine.

Wenn der Staub in einem Plastiksack aufgesammelt wird, muß dieser gewechselt werden, wenn sich Staubniveau 5 cm unterhalb der Plastikklappe des Konus befindet.

Wenn der Staub in einem Container aufgesammelt wird, muß dieser entleert oder ausgetauscht werden, bevor er völlig gefüllt ist.

Garantie

Die Garantiedauer beträgt ein Jahr bei einschichtigem Betrieb und verkürzt sich entsprechend bei mehrschichtigem Betrieb. Die Garantie gilt für Fabrikationsfehler und unter der Voraussetzung, daß der Staubabscheider auf normale Weise eingesetzt und wie erforderlich gewartet wird.

Reparaturen dürfen nur von Dustcontrol oder einer von Dustcontrol anerkannten Fachfirma durchgeführt werden, andernfalls verfällt die Garantie.

Zubehör

S 11000

Art. Nr.

1103
1104
110501
5024

7179
4706
4614

Benennung

S 11000
S 11000X
S 11000E
Wandbefestigung,
komplett
Bodenständer, komplett
Anschlußkonus
Plastiksack (50 Stück)

8188 Timer

Um die Filterreinigung zu aktivieren.

40186 Explosionsmodul

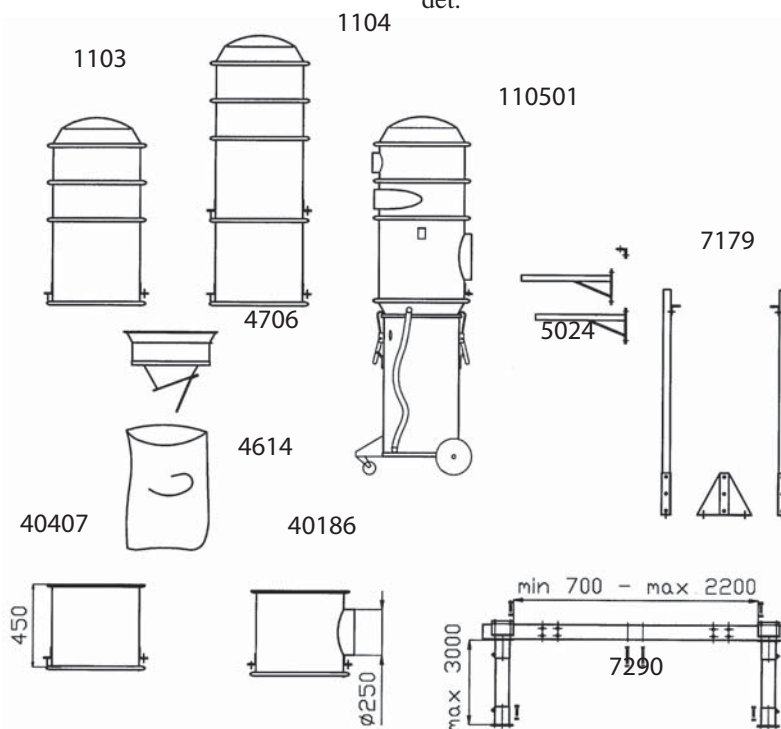
Wird bei explosionsgefährlichem Staub verwendet. Am Explosionsmodul befindet sich eine Öffnung durch welche die Druckwelle bei einem Explosionsverlauf abgeleitet wird. Die Öffnung muß so positioniert sein, daß die Druckwelle frei nach außen abgeleitet werden kann. Der Abscheider sollte eine Auslasseinheit mit dichtem Behälter besitzen.

40407 Modulring, komplett

Vergrößert die Bauhöhe und das Volumen des Staubabscheiders.

7290 Verbreiterungs-Chassis

Wird bei der Entleerung in Kippbehälter (usw.) verwendet.



Fehlersuche

Problem	Fehler	Maßnahme
Filterreinigung funktioniert nicht.	Druckluftzufuhr unterbrochen.	Kontrollieren Sie Leitungen, Sicherungen und Kompressor.
	Stromzufuhr unterbrochen.	Kontrollieren Sie Magnetventil, Leitungen, Sicherungen und Transformator.
	Falsche Steuerspannung.	Die Steuerspannung muß 24 V sein.
Der Vakuumerzeuger läuft, aber keine Saugwirkung im System.	Die Rohrleitungen zwischen dem Staubabscheider und dem Vakuumerzeuger nicht angeschlossen.	Rohrleitungen anschließen.
	Schläuche oder Rohre verstopft.	Kontrollieren und reinigen.
	Kein Sammelbehälter am Staubabscheider angebracht.	Befestigen Sie den Sammelbehälter (Plastiksack/Behälter).
	Den Sammelbehälter ist nicht richtig am Staubabscheider angebracht.	Kontrollieren Sie den Plastiksack/Behälter.
	Vakuumerzeuger läuft in falscher Drehrichtung.	Phasenrichtung vom Elektriker umkehren lassen.
	Undichte Schläuche oder Rohre.	Kontrollieren.
Der Vakuumerzeuger läuft, aber schlechte Saugwirkung im System.	Filter im Staubabscheider verstopft.	Reinigen oder austauschen (siehe Filterwechsel).
	Das Filter ist beschädigt oder hat sich gelockert.	Kontrollieren und gegebenenfalls austauschen.
Die Maschine bläst Staub aus.		

Consideraciones de seguridad

Leer todas las instrucciones antes de empezar a trabajar con esta máquina.

¡Atención! Cuando se utilizan máquinas eléctricas, las precauciones básicas de seguridad deberían ser siempre dirigidas a reducir el riesgo de incendios, cortocircuitos y daños al personal incluyendo lo siguiente:

1. Medio ambiente en el área de trabajo

Mantener el área de trabajo alrededor de la unidad central de aspiración limpia. No almacenar o estocar productos líquidos inflamables cerca de la máquina.

2. Sobrecarga

Si existe alguna señal de alarma debería chequearse cuidadosamente para ver que la máquina no esté dañada. Si hay partes dañadas deberían de ser reparadas por un servicio autorizado de Dustcontrol. Seguir siempre las regulaciones pertinentes al material con el que se está trabajando. No usar la máquina para propósitos distintos para el que está diseñada.

3. Daños a personas **¡Atención! Presión negativa muy alta**

Nunca arrancar el aspirador sin tener conectado el conducto de aspiración. Nunca poner en contacto con la entrada de aspiración ninguna parte del cuerpo por ejemplo una mano. La bomba genera una presión negativa muy alta. Se pueden causar daños muy serios. **Atención - salida de aire caliente.** La impulsión del aire puede estar muy caliente.

4. Electricidad

Se puede instalar cerca de la máquina un desconectador al que se le pueda poner un candado. No repare componentes eléctricos usted mismo. Utilice siempre personal cualificado. Los fallos pueden causar daños. Las conexiones eléctricas solo pueden ser realizadas por un electricista certificado. Ver también debajo la sección 8, "Atención".

5. Medidas importantes

El desconectador eléctrico debería de estar bloqueado con un candado en la posición off antes de desmontar los paneles de seguridad o el conduc-to.

6. Mantener la maquina en condiciones

Limpiar siempre el filtro antes de abrir el sistema de descarga. Seguir la normas pertinentes conforme al material que esté aspirando. Seguir las instrucciones locales.

7. Chequear daños

Chequear la máquina regularmente para comprobar posibles daños. Si hay alguna parte dañada debería ser reparada por un centro autorizado de Dustcontrol.

8. Atención

Usar sólo accesorios y partes referenciadas en el catálogo de Dustcontrol. Cuando no se utilizan reemplazos originales específicamente o especialmente en los filtros y en los sacos de plástico las fugas de polvo podrían ocurrir y causar daños a la salud.

Descripción funcionamiento

El S 11000 es un separador de partículas diseñado para partículas, polvo y serrines. El aire cargado de partículas es succionado tangencialmente en el ciclón donde se produce una fuerte circulación. Las partículas, que son más pesadas que el aire, son lanzadas hacia las paredes del ciclón por la fuerza centrífuga, y a continuación caen en el fondo del ciclón. El aire se puede conducir hacia el exterior del local.

El filtro de los modelos S 11000 y S 11000X se limpia automáticamente a partir de una señal enviada por el sistema de control con impulsos de aire que van en el sentido contrario de succión. Este tipo de limpieza es muy efectivo a la vez que apenas daña al filtro. El S 11000E está equipado con panel de descarga de explosión para

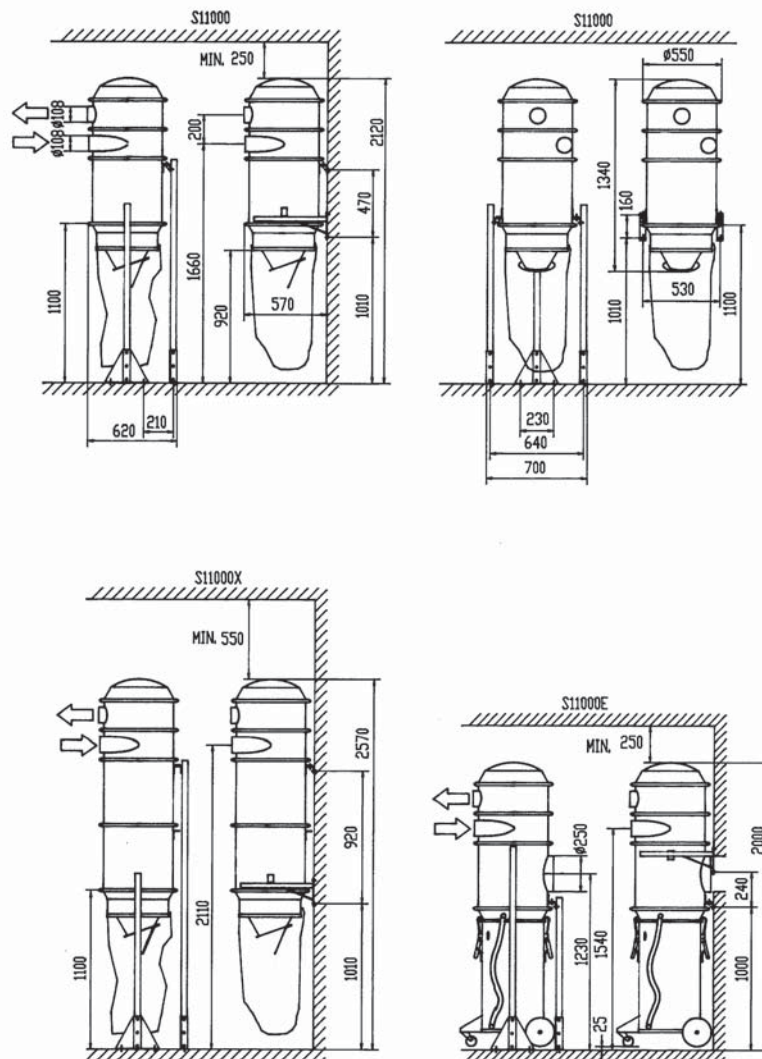
polvo de madera, tiene que estar equipado con contenedor metálico. Como estándar no se suministra con sistema de limpieza por aire comprimido.

El S 11000 está compuesto por módulos y puede ensamblarse de diferentes formas. Por ejemplo, la entrada puede girarse y darse la vuelta para que el separador de partículas se amolde a las características del local. El S 11000X tiene un módulo de anillo extra para aumentar la capacidad.

En su versión estándar, las partículas separadas se recogen en una bolsa o saco de plástico situado debajo del ciclón, pero existen otras posibilidades para esta función.

Datos técnicos

Dimensiones:



Entrada \varnothing 108 mm
Salida \varnothing 108 mm

Área de filtrado

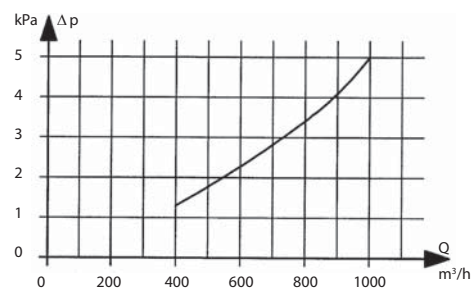
S 11000, S 11000E 8,4 m²
S 11000X 12 m²
Grado de separación DIN 24184/3 99,9 %
Temperatura máx. 130° C

Limpieza de filtro con impulsión por aire (inexistente en el S 11000E)

Aire comprimido 4 l/s, 4 bar
Conexiones 6/8 mm
Conexiones eléctricas 24 V AC, 1 A
Caudal máx. de aire 1000 m³/h^{*)}

*) Siempre debe tenerse en cuenta la carga del filtro.

Caída de presión



Instalación

Ensamblar el separador de partículas, montarlo sobre los soportes de pie o en la sujeción de pared. Conectar la entrada y la salida.

S 11000, S 11000X:

Conectar el aire comprimido del sistema de limpieza 4 l/sg, 4 bares y conectar el sistema de control, voltaje 24 V AC, 1 A, debería tomarse desde el cuadro eléctrico de control.

Prueba del equipo

Comprobar que el productor de vacío esté instalado correctamente y que la entrada y salida se hallen acopladas al sistema de canalización. El sistema de conductos entre el separador y el productor de vacío no deben tener ninguna partícula. Hay riesgo de averías si en el productor de vacío se introducen remaches u otro tipo de objetos.

Controlar que el dispositivo de descarga esté debidamente acoplado con el fin de evitar que entre aire por esta zona.

Poner en marcha el equipo. Cuando el filtro está siendo limpiado se escucharán varios golpes de aire con unos 5 segundos de intervalo.

Mantenimiento

Es importante sustituir el filtro cuando ya no pueda limpiarse de forma efectiva. El intervalo entre los cambios depende totalmente del material succionado y del caudal de aire que debe soportar el filtro.

Comparar el valor con la curva que se presenta en el apartado de Datos técnicos. Si el valor medido sobrepasa el indicado por la curva, se deberá sustituir el filtro.

El taponamiento del filtro puede controlarse mediante una supervisión regular de la caída de presión del separador.

Transcurrido un tiempo después de la instalación, apretar de nuevo tornillos y tuercas.

Sustitución de filtros

Los filtros finos deberían ser cambiados al menos una vez al año. Se recomienda utilizar solamente filtros originales. Utilizar protección personal respiratoria durante el cambio del filtro. No exponer a las personas desprotegidas al peligroso polvo.

- Desconectar el productor de vacío.
- Usar protecciones respiratorias.
- Elevar la parte superior de la unidad del filtro.
- Elevar los filtros y sacarlos y sellarlos en un saco de plástico.

- Elevar los nuevos filtros y conectarlos a la parte superior.

Si el polvo extraído es recolectado en una bolsa de plástico, la bolsa debería de ser cambiada cuando el nivel de polvo está 5 cm por debajo de la válvula de descarga de plástico en la parte inferior del filtro. El saco de plástico debería ser sellado cuando se retira de la unidad del filtro.

Si el polvo es recogido en un contenedor debe ser cambiado o vaciado antes de que esté completamente lleno.

Garantía

El periodo de garantía es un año completo para instalaciones con un único turno de trabajo o el equivalente si hay más turnos. La garantía cubre defectos de fabricación. La garantía es nula para máquinas equipadas con otro tipo de recambios que no sean originales.

La reparación en garantía deben ser realizadas por Dustcontrol o por sus representantes autorizados. Las reparaciones no autorizadas pueden anular la garantía. La garantía cubre exclusivamente piezas (no mano de obra, desplazamientos ni transportes).

Accesorios

S 11000

Num art	Descripción
1103	S 11000
1104	S 11000X
110501	S 11000E
5024	Sujeción para pared, compl.
7179	Soporte de pie, compl.
4706	Cono de descarga
4614	Bolsa de recogida

8188 Temporizador

Se utiliza para activar la limpieza del filtro.

40186 Panel de descarga de presión

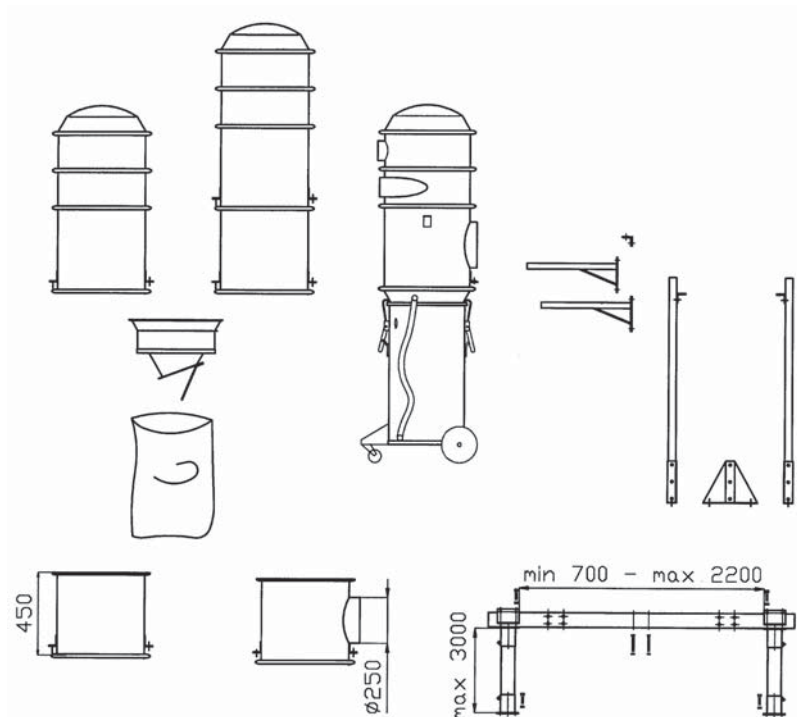
Se utiliza con materiales con riesgo de explosión. El panel de descarga tiene una compuerta que descarga la presión en el caso de que ocurra una deflagración. El panel debe descargar a la atmósfera conforme a las normativas locales. El separador debe descargar a un contenedor metálico cerrado.

40407 Modulo de anillo completo

Incrementa la altura del ciclón y el volumen.

7290 Extensión de chasis

Utilizado cuando el separador descarga en un contenedor mayor.



Guía para solucionar problemas

Problema	Fallo	Solución
La función de limpieza del filtro no se realiza. (No S 11000E)	Suministro de aire comprimido roto.	Chequear mangueras, conexiones y compresor.
	Suministro eléctrico cortado.	Chequear válvula solenoide, cables, conexiones, fusibles y transformador.
	Conexión de voltaje equivocada.	Chequear el voltaje (debería de ser 24 V AC).
El productor de vacío funciona pero no hay extracción.	Sistema de tubería entre filtro y la unidad productora de vacío no están conectados.	Connectar el sistema de tubería.
	Tuberías o mangueras atascadas.	Chequear y limpiar las mangueras y tuberías atascadas.
	No hay saco de plástico o contenedor fijado a la unidad de filtro.	Connectar un saco de plástico o el contenedor.
	El saco de plástico o el contenedor no están fijados firmemente a la parte baja de la unidad de filtro.	Asegurarse que el saco de plástico o el contenedor están firmemente fijados.
	Giro del aspirador en sentido contrario.	Las fases eléctricas deberían ser cambiadas.
		Chequear esto.
El productor de vacío funciona pero hay una pobre extracción.	Agujero en mangueras o tuberías atascadas.	Limpiar o cambiar esos filtros (ver 'Sustitución de filtros').
	Filtros obturados.	
La máquina tira polvo.	El filtro está perforado o tiene alguna pérdida o fuga.	Chequear los filtros y cambiarlo si fuera necesario.

Sikkerhedsforskrifter

Læs hele brugervejledningen, inden du påbegynder arbejdet med maskinen.

Advarsel! Ved brug af tekniske maskiner og hjælpemidler skal alle grundlæggende sikkerhedsregler overholdes for at minimere risikoen for brand, elektrisk stød og anden personskade.

1. Arbejdsmiljø

Hold området omkring centralenheden rent. Du må ikke arbejde med letantændelige væsker eller gasser i nærheden.

2. Overbelastning

Hvis lydalarmeren går i gang, må du ikke genstarte maskinen, før fejlen er fundet og afhjulpet. Brug maskinen, til det formål, den er beregnet til, og følg reglerne for det materiale, der skal udsuges.

3. Personskade

Hold afstand til sugepunktet. Du må aldrig kontrollere sugestyrken med hånden eller andre kropsdele. Stik aldrig hånden ind i en støvudsukiller. Undertrykket er kraftigt og kan give store skader.

4. Elektricitet

Der skal installeres en separat og lettilgængelig afbryder med låsefunktion dér, hvor vakuumenheden er placeret. Du må aldrig selv forsøge at ændre på de elektriske forbindelser. En fejl kan bringe dig i livsfare ! Se også punkt 8 (advarsel).

5. Vigtige forholdsregler

Du må først arbejde med støvudskilleren, når du har blokeret og låst afbryderkontakten på vakuumenheden (vakuufrembringeren).

6. Vedligeholdelse

Rens altid filtrene inden du fjerner opsamlingsbeholderen fra cyklonen. Følg de gældende miljøregler ved håndtering af det udsugede materiale.

7. Kontrol

Kontroller regelmæssigt at der ikke er skader eller slid på maskinen. Kontakt leverandøren for udbedring af eventuelle skader.

8. Advarsel

Anvend kun tilbehør og reservedele, som findes i DustControls katalog. **Obs!** Hvis du anvender uoriginale dele (specielt filtre og plasticsække) kan du udsætte dig selv for fare på grund af sundheds-skadeligt støv.

Funktionsbeskrivelse

S 11000 er en støvudsukiller beregnet til aske, støv og spåner. Den støvfylde luft suges tangentialt ind i cyklonen, hvor den cirkulerer kraftigt. Støvet, der er tungere end luften, tvinges ud mod cyklonens vægge af centrifugalkraften og falder ned mod cyklonens bund. Luften suges ind mod og gennem filteret. Derefter kan luften ledes ud i lokalet.

Filtret på S 11000 og S 11000X renses efter signal fra styresystemet automatisk med en luftpuls i modsat sugeretning. Det er en meget effektiv rensning samtidig med, at det er skånsomt mod filteret. S 11000E

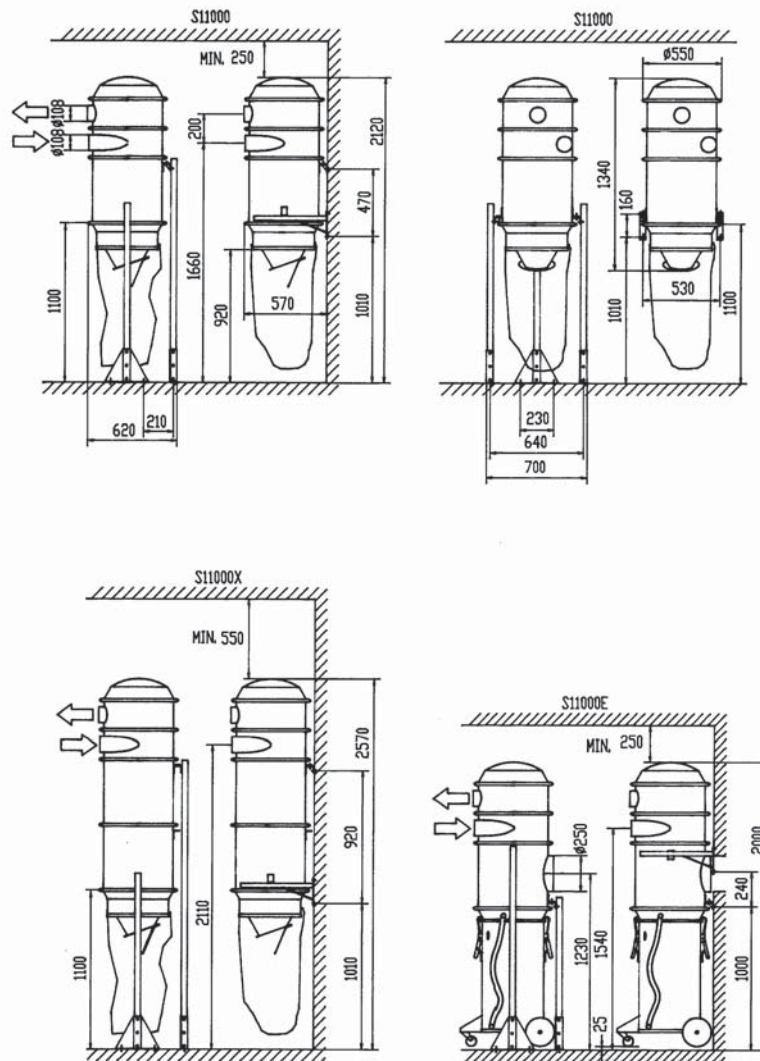
har ingen filterrensning. Cyklonen er forsynet med eksplosionsaflastninger og opsamlingsbeholder.

S 11000 er modulopbygget og kan sammensættes på flere forskellige måder. Indløbet kan f.eks. både vrides og vendes, så støvudskilleren passer ind i lokalet.

Som standard opsamles det udskilte støv i en plasticsæk under cyklonen, men der findes også andre muligheder.

Tekniske data

Mål, optilling:



DANSK

Indløb S 11000
 Udløb Ø 108 mm
 Ø 108 mm

Filterareal

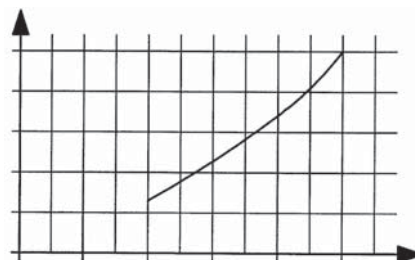
S 11000, S 11000E	8,4 m ²
S 11000X	12 m ²
Udskilningsgrad DIN 24184/3	99,9 %
Maks. temp.	130° C

Filterrensning med luftpuls, (ikke S 11000E)

Trykluft	4 l/s, 4 bar
Tilslutning	6/8 mm
Eltilslutning	24 V AC, 1A
Maks. luftstøm	1000 m ³ /h ^{*)}

*) Der skal altid tages hensyn til filterbelastningen.

Trykfald



Installation

Sæt støvudskilleren sammen, monter den på ben eller på væg. Tilslut ind- og udløb.

S 11000, S 11000X:

Tilslut filterrensningen til trykluft (nippel i låget) 4 l/s, 4 bar samt kablerne i låget til styrespænding 24 V AC, 1 A.

Prøvekørsel

Sørg for at vakuumbrembringeren er installeret korrekt og at ind- og udløb er tilsluttet til rørsystemet. Rørsystemet mellem støvudskilleren og vakuumbrembringeren skal være helt fri for partikler. Blindnitter og andet som suges ind i vakuumbrembringeren, kan forårsage skader.

så der ikke suges luft ind den vej.

Start anlægget. Ved filterrens høres et antal tydelige luftstød.

Kontrollér, at udløbsanordningen er fastgjort korrekt,

Vedligeholdelse

Det er vigtigt, at filteret udskiftes når det ikke længere kan renses effektivt. Udskiftningsintervallet afhænger af, hvad der suges og hvilken gennemstrømning filteret udsættes for.

data". Hvis værdien overstiger det, som fremgår af kurven, skal filteret udskiftes.

Filtrets passage kan kontrolleres ved, at man regelmæssigt undersøger trykfaldet over støvudskilleren. Sammenlign værdien med kurven under "Tekniske

Efterspænd skruer og møtrikker et stykke tid efter installationen.

Udskiftning af filter

Maskinens filter skal skiftes mindst én gang årligt. Der må kun anvendes originale filtre. Brug åndedrætsværn, inden du påbegynder filterudskiftningen. Udsæt aldrig ubeskyttede personer for det sundhedsskadelige støv.

X-modellen), og sæt maskinens overdel på.

Hvis støvet samles op i en plasticsæk, skal denne udskiftes når støvet når et niveau svarende til 5 cm under plastklappen i udløbskonus. Plastsækken lukkes helt til og fjernes fra støvudskilleren.

- Slå vakuumbrembringeren fra/lås den via afbryderkontakt.
- Brug åndedrætsværn.
- Løft låget af støvudskilleren.
- Tag filtrene ud og læg dem i en plasticsæk. Luk posen, så den er helt tæt.
- Sæt de nye filtre ind, art.nr. 4292 eller 4284 (for

Hvis støvet samles op i en beholder, skal denne tømmes / skiftes ud, inden den er helt fuld.

Garanti

Garantitiden er et år ved etholdsskift eller tilsvarende tid ved flerholdsskift. Garantien gælder for fabriktionsfejl. Garantien gælder under forudsætning af, at støvudskilleren anvendes på normal vis og får den nødvendige vedligeholdelse.

Reparationer skal udføres af Dustcontrol eller af personale, som er blevet godkendt af Dustcontrol. I modsat fald bortfalder garantien.

Tilbehør

S 11000

Art. nr.

1103
1104
110501
5024
7179
4706
4614

Beskrivelse

S 11000
S 11000X
S 11000E
Vægfastgørelse, kompl.
Benstativ, kompl.
Udløbskonus
Opsamlingsæk

8188 Timer

For styring af luftimpulser til filterrensningen.

40186 Eksplosionsmodul

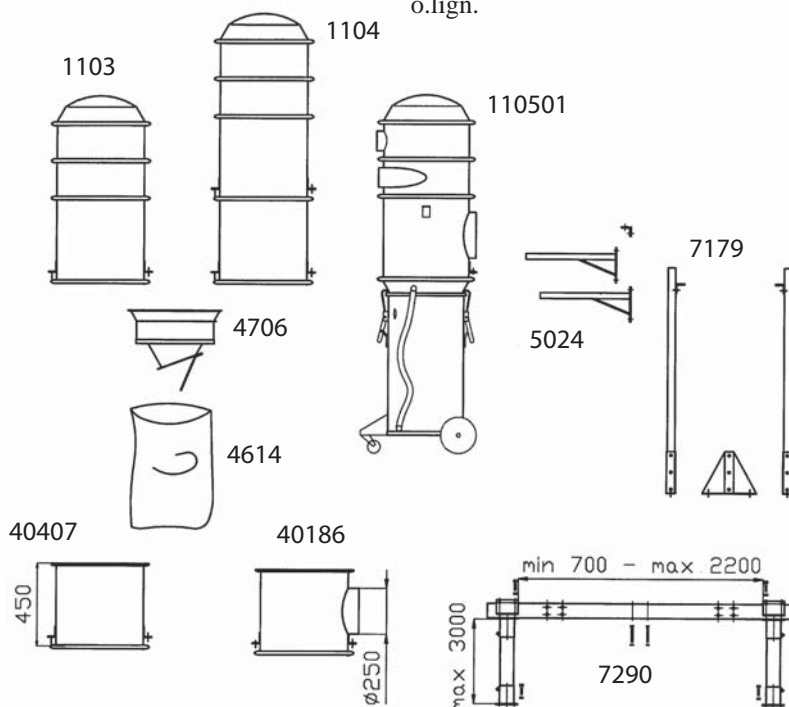
Anvendes i kombination med eksplosionsfarligt støv. Eksplosionsmodulet er udstyret med et spjæld for trykflastning ved eventuel eksplosion. Spjældet skal føre ud til det fri. Tømning skal ske til tæt beholder.

40407 Modulring, komplet

Øger støvudskillerhøjde og -volumen.

7290 Justerbart stel

Anvendes i kombination med tømning til vippebeholder o.lign.



Fejlfinding

Problem	Årsag	Løsning
Filterrensningen virker ikke (gælder ikke S 11000E)	Defekter i tryklufttilførslen.	Kontroller slanger, forbindelser og kompressorer.
	Defekter i den elektriske tilførsel.	Kontroller magnetventiler, kabler, kontakter, sikringer og transformatorer.
	Fejlspænding.	Kontroller spændingen (skal være 24 V AC).
Vakuumenheden er tilsluttet, men anlægget suger ikke.	Støvdskilleren er ikke tilsluttet til vakuumenheden.	Forbind rørsystemet mellem støvdskillerdøbet og vakuumenheden.
	Tilstoppet slange eller rørsystem.	-Kontroller og rens.
	Ingen opsamlingsanordning (sæk eller beholder).	Tilslut opsamlingsanordning (sæk eller beholder).
	Opsamlingsanordningen slutter ikke tæt til støvdskilleren.	Kontroller og korriger, således at opsamlingsanordningen slutter tæt.
	Vakuumenhedens rotationsretning er forkert.	Få en elektriker til at ændre på faserne.
Vakuumenheden arbejder, men anlægget suger dårligt.	Defekt slange eller utæt rørsystem.	Kontroller og ret.
	Start filteret.	Rens/udskift filteret (se udskiftning af filter).
Maskinen blæser støv ud.	Filteret har løsnet sig eller er gået i stykker.	Kontroller at filtrene sidder godt fast. Skift dem eventuelt.

Norme di sicurezza

Leggete questo manuale prima di mettere la macchina in funzione.

Attenzione ! Utilizzando macchine elettriche si devono seguire precauzioni per ridurre il rischio di incendio, per evitare di rimanere fulminati o di farsi male, fra le quali:

1. Ambiente di lavoro

Tenete pulita la zona intorno alla macchina. Non utilizzatela né tenetela in presenza di liquidi o gas infiammabili.

2. Sovraccarico

Se si accende un segnale di allarme verificate che la macchina sia a posto prima di usarla di nuovo. Se alcune parti sono danneggiate, fate riparare la macchina in un centro autorizzato Dustcontrol. Seguite sempre le regole specifiche per il materiale con cui state lavorando. Non utilizzate la macchina per impieghi per i quali non è adatta.

3. Danni alle persone

Non appoggiate la bocca aspirante a parti del corpo per es. su una mano. L'aspiratore produce una forte pressione che, in alcuni casi, può procurare lesioni.

4. Elettricità

Si raccomanda di mettere un interruttore indipendente e lucchettabile in caso di facile accesso alla turbina. Non riparate da soli i componenti elettrici, ma affida-

teVi a personale qualificato. I guasti possono essere causa di lesioni. Leggere anche i consigli al punto 8.

5. Precauzione importante

Prima di effettuare qualsiasi lavoro sulla macchina spegnetela e assicuratevi che la spina sia scollegata.

6. Manutenzione

Pulite sempre il filtro prima di mettere la macchina a riposo. Seguite sempre le disposizioni pertinenti al materiale con il quale state lavorando. Seguire le istruzioni per la manutenzione.

7. Verifica dello stato della macchina

Controllate regolarmente che la macchina sia in buono stato. Se ci sono parti danneggiate, rivolgetevi ad un centro autorizzato Dustcontrol per la manutenzione.

8. Attenzione

Utilizzare solamente gli accessori e i ricambi originali disponibili sul catalogo Dustcontrol. Se si usano pezzi non originali, in particolare le cartucce filtranti o i sacchi, dalla macchina potrebbero fuoriuscire polveri pericolose per la salute..

Descrizione del funzionamento

Il separatore di polveri S 11000 è destinato ad abbattere normale polvere, polveri industriali e trucioli. L'aria carica di polveri viene aspirata in direzione tangenziale all'interno del ciclone, dove viene posta in forte circolazione. Le polveri, più pesanti dell'aria, vengono spinte verso le pareti del ciclone dalla forza centrifuga e cadono sul fondo di esso. L'aria viene aspirata attraverso il filtro, quindi convogliata all'esterno del locale.

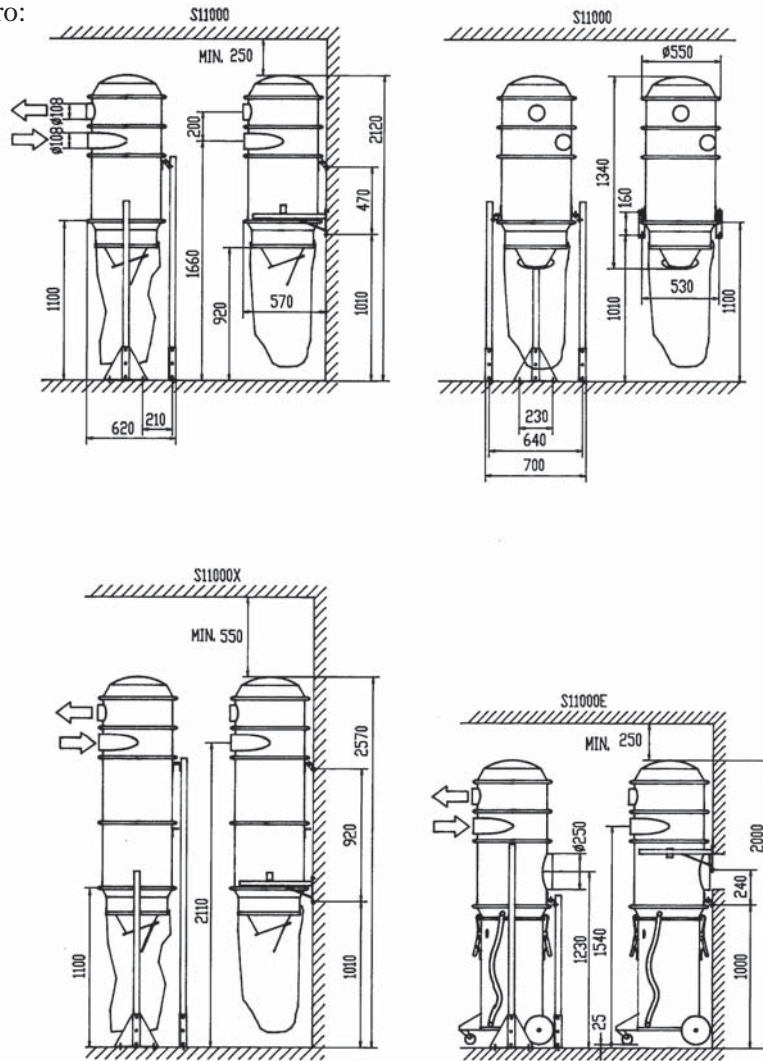
I filtri dei modelli S 11000 e S 11000X sono puliti automaticamente su segnale del sistema di comando mediante un impulso d'aria nel senso opposto a quello di aspirazione. Questo metodo di pulizia è particolarmente efficace e, al contempo, non sottopone i filtri a sollecitazioni. Il modello S 11000E è sprovvisto di impianto di pulizia dei filtri. Il ciclone è dotato di scaricatore antiesposizione e contenitore di raccolta.

Il modello S 11000 è costituito da moduli che possono formare diverse configurazioni. L'entrata, ad esempio, può essere girata e rivolta in modo tale da sistemare opportunamente il separatore di polveri all'interno del locale.

Nel modello standard la polvere viene raccolta in un sacco di plastica sotto il ciclone. Sono possibili tuttavia altre soluzioni.

Dati tecnici

Dimensioni d'ingombro:



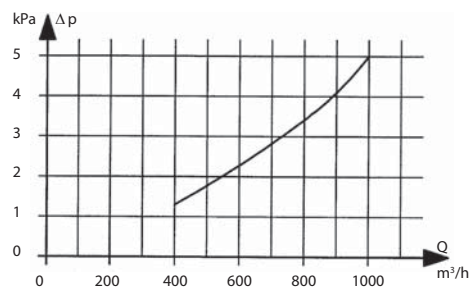
Entrata S 11000
 Uscita Ø 108 mm
 Ø 108 mm

Superficie filtrante
 S 11000, S 11000E 8,4 m²
 S 11000X 12 m²
 Grado di separazione DIN 24184/3 99,9 %
 Temperatura max 130° C

**Pulizia del filtro mediante impulso d'aria,
 (escl. S 11000E)**
 Aria compressa 4 l/s, 4 bar
 Raccordo 6/8 mm
 Collegamento elettrico 24 V AC, 1A
 Portata max aria*) 1000 m³/h*)

*) Tenere conto del carico sul filtro.

Caduta di pressione



Installazione

Assemblare il separatore di polveri, quindi sistemarlo sul piede di sostegno o sull'attacco a parete. Collegare l'entrata e l'uscita.

S 11000, S 11000X:

Collegare l'impianto di pulizia dei filtri alla rete dell'aria compressa (utilizzando l'attacco sul coperchio) con una portata di 4 l/s ed una pressione di 4bar. Collegare quindi il cavo dell'elettrovalvola alla 24 V CA 1A del quadro elettrico.

Collaudo

Verificare che la turbina sia installata correttamente e che l'entrata e l'uscita siano collegate alla canalizzazione. Le tubazioni fra separatore di polveri e turbina devono essere prive di corpi estranei. L'aspirazione di rivetti ed altri corpi estranei all'interno della turbina può provocare danni.

Controllare il sistema di scarico, che deve essere a

tenuta.

Mettere in funzione l'impianto. Durante la pulizia dei filtri si sentono una serie di colpi ad intervalli di circa 5 secondi.

Manutenzione

E'importante sostituire i filtri quando non possono essere più puliti in misura efficace. Gli intervalli di sostituzione variano in base al materiale aspirato ed alla portata effettiva di utilizzo. Usate solo ricambi originali.

Il grado di ostruzione dei filtri può essere verificato controllando regolarmente la differenza di pressione

a monte e a valle del filtro. Confrontare il valore con quello riportato nel grafico nella sezione "Dati tecnici". Se il valore supera quello indicato, i filtri devono essere sostituiti.

Effettuare il serraggio di controllo di viti e dadi dopo un certo periodo dall'installazione.

Sostituzione filtri

Il filtro per polvere fine va sostituito almeno una volta all'anno. Usare solo i ricambi originali. Indossare una mascherina di protezione. Non esponeteVi alla polvere senza alcuna protezione.

- Spegnete la macchina e staccate la spina
- Indossate i DPI
- Svitare il coperchio della macchina
- Sollevate il coperchio.
- Sfilate il filtro e sigillatelo in un sacco di plastica
- Infilate il nuovo filtro e chiudete il coperchio

Se la polvere aspirata viene raccolta in un sacco di plastica, questo va sostituito quando la polvere è a 5 cm dalla valvola in gomma posta ai piedi del ciclone.

Il sacco di plastica deve essere sigillato prima di venir tolto dal ciclone.

Se la polvere aspirata viene raccolta in un contenitore, questo va cambiato o svuotato prima di essere pieno.

Garanzia

L'impianto è coperto da un anno di garanzia in caso di utilizzo su un turno. Se utilizzato su più turni, la garanzia si riduce in misura proporzionale. La garanzia copre difetti di fabbricazione ed è valida a condizione che il separatore di polveri sia utilizzato in modo normale e sottoposto alla manutenzione richiesta.

Le riparazioni devono essere affidate a Dustcontrol o personale autorizzato dal produttore. In caso contrario decade la garanzia.

Accessori

S 11000

Art No.

1103
1104
110501
5024
7179
4706
4614

Descrizione

S 11000
S 11000X
S 11000E
Attacco a parete compl.
Piede di sostegno compl.
Tramoggia di scarico
Sacco di raccolta

8188 Timer

Da utilizzare per avviare la pulizia.

40186 Modulo antiscoppio

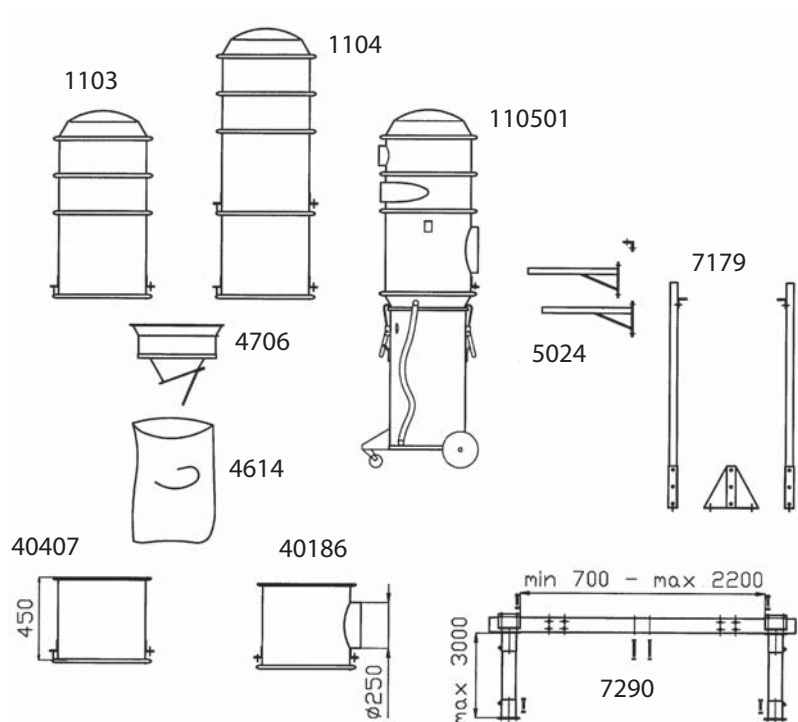
In applicazioni con materiali esplosivi. Il modulo ha un portello che fa sfogare l'onda di pressione in caso di deflagrazione. Questo pannello deve sfogare in atmosfera in accordo con gli standard dominanti del locale. Il separatore deve scaricare in un contenitore chiuso.

40407 Modulo ad anello, completo

Per aumentare l'altezza del ciclone ed il suo volume.

7290 Telaio di allargamento

Da utilizzare in applicazioni dove il separatore deve scaricare in un contenitore di dimensioni maggiori.



Ricerca dei guasti

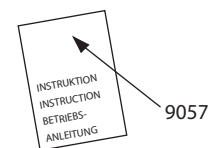
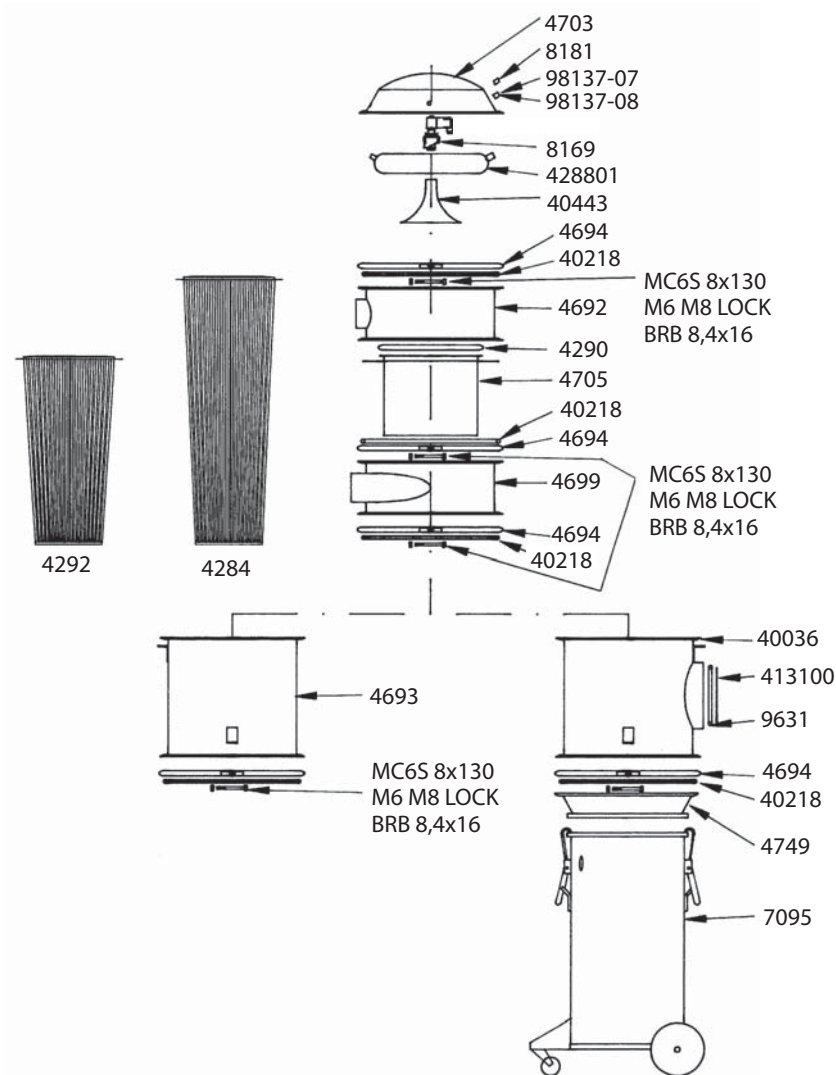
Problema	Guasto	Soluzione
F La pulizia del filtro non funziona. (Non x S 11000E)	Rotta alimentazione aria compressa.	Controllare tubo, raccordo e compressore.
	Manca tensione.	Controllare la solenoide, cavi, raccordi, fusibili e trasformatore.
	Collegamento a voltaggio errato.	Controllare il voltaggio (deve essere 24 V AC).
La tubina funziona ma non c'è aspirazione.	Il filtro e la turbina non sono collegati.	Effettuare il collegamento.
	Tubi o flessibili intasati.	Controllateli e puliteli.
	Manca il sacco di plastica o il contenitore raccolta polveri.	Mettete il sacco o il contenitore.
	Il sacco di plastica o il contenitore non sono collegati saldamente al fondo del filtro.	Fissare il sacco di plastica o il contenitore.
	La turbina gira al contrario.	Invertire le fasi.
La tubina funziona ma l'aspirazione è scarsa.	Fori nel flessibile o tubo non a tenuta.	Controllateli.
	Filtri intasati.	Pulite i filtri seguendo le "istruzioni".
Dalla macchina esce polvere.	Filtro bucato o non più a tenuta.	Controllatelo e sostituitelo se necessario.

Reservdelar
Recambios

Pieces detachees
Reservedele

Spare Parts
Ricambi

Ersatzteile



Svenska

Art. nr	Benämning	Art. nr	Benämning
40036	Modulring E	4699	Inloppsmodul
40218	Packning löpmeter	4703	Lock
40443	Trattdysa	4705	Filterplatta
413100	Lock	4749	Adapter
4284	Filter S 11000X	7095	Behållare 90 l
428801	Trycktank	8169	Magnetventil
4290	Låsring	8181	Koppling, rak
4292	Filter S 11000, S 11000E	9057	Instruktion S 11000, S 11000X och S 11000E
4692	Utloppsmodul	9631	Packning
4693	Modulring	98137-07	Kabelförskruvning
4694	Låsring	98137-08	Mutter

**Reservdelar
Recambios**

**Pieces detachees
Reservelele**

**Spare Parts
Ricambi**

Ersatzteile

Français

Art N°	Description	Art N°	Description
40036	Bague de module E	4699	Module d'admission
40218	Joint	4703	Couvercle
40443	Entonnoir	4705	Plaque de filtre
413100	Couvercle	4749	Adaptateur
4284	Filtre S 11000X	7095	Récepteur 90 l
428801	Réservoir à air comprimé	8169	Électrovanne
4290	Bague de verrouillage	8181	Raccord droit
4292	Filtre S 11000, S 11000E	9057	Manuel d'instructions S 11000, S 11000X et S 11000E
4692	Module d'échappement	9631	Joint d'étanchéité
4693	Bague de module	98137-07	Serre-câble
4694	Bague de verrouillage	98137-08	Écrou

English

Part No	Description	Part No	Description
40036	Module Ring E	4699	Inlet module
40218	Gasket	4703	Cover
40443	Funnel	4705	Filter plate
413100	Cover	4749	Adapter
4284	Filter S 11000X	7095	Container 90 l
428801	Compressed air tank	8169	Solenoid
4290	Locking ring	8181	Straight coupling
4292	Filter S 11000, S 11000E	9057	User instruction S 11000, S 11000X and S 11000E
4692	Outlet module	9631	Gasket
4693	Module ring	98137-07	Cable strain relief
4694	Locking ring	98137-08	Nut

Deutsch

Art Nr	Bezeichnung	Art Nr	Bezeichnung
40036	Modulring E	4699	Einlaßmodul
40218	Dichtung Trichter	4703	Deckel
40443	Düse	4705	Filterplatte
413100	Deckel	4749	Adapter
4284	Filter S 11000X	7095	Behälter 90 l
428801	Druckbehälter	8169	Magnetventil
4290	Sicherheitsring	8181	Kupplung, gerade
4292	Filter S 11000, S 11000E	9057	Betriebsanleitung S 11000, S 11000X und S 11000E
4692	Auslaßmodul	9631	Dichtung
4693	Modulring	98137-07	Kabelverschraubung
4694	Sicherheitsring	98137-08	Mutter

Español

Núm art	Descripción	Núm art	Descripción
40036	Módulo anillo E	4699	Módulo de entrada
40218	Junta	4703	Cubierta
40443	Cono	4705	Placa del filtro
413100	Cubierta	4749	Adaptador
4284	Filtro S 11000X	7095	Contenedor 90 l
428801	Tanque del aire comprimido	8169	Solenoides
4290	Anillo de cierre	8181	Acoplamiento, recto
4292	Filtro S 11000, S 11000E	9057	Manual S 11000, S 11000X y S 11000E
4692	Módulo de salida	9631	Junta
4693	Módulo anillo	98137-07	Cable liberación esfuerzo
4694	Anillo de cierre	98137-08	Tuerca

Reservdelar
Recambios

Pieces detachees
Reservelele

Spare Parts
Ricambi

Ersatzteile

Dansk

Art. nr.	Beskrivelse	Art. nr.	Beskrivelse
40036	Modulring E	4699	Intagsmodul
40218	Pakning	4703	Låg
40443	Tragtdyse	4705	Filterplade
413100	Låg	4749	Adapter
4284	Filter S 11000X	7095	Beholder 90 l
428801	Tryktank	8169	Magnetventil
4290	Låsering	8181	Kobling, lige
4292	Filter S 11000, S 11000E	9057	Instruktionsbog S 11000, S 11000X og S 11000E
4692	Udløbsmodul	9631	Pakning
4693	Modulring	98137-07	Kabelforskruning
4694	Låsering	98137-08	Møtrik

Italiano

Cod.	Descrizione	Cod.	Descrizione
40036	Anello x versione E	4699	Modulo di entrata
40218	Guarnizione	4703	Coperchio
40443	Cono	4705	Protezione filtro
413100	Coperchio	4749	Adattatore
4284	Filtro per S 11000X	7095	Contentitore 90 l
428801	Serbatoio accumulo aria compr.	8169	Èlettrovalvola
4290	Anello di bloccaggio	8181	Attacco
4292	Filtro per S 11000, S 11000E	9057	Manuale S 11000, S 11000X e S 11000E
4692	Modulo di uscita	9631	Guarnizione
4693	Modulo ad anello	98137-07	Pressacavo
4694	Anello di bloccaggio	98137-08	Ghiera

TILLVERKARENS DEKLARATION

Vi deklarerar att komponenterna och maskindelarna är tillverkade i enlighet med 98/37/EC, AFS 1994:48, EN 60204-1, VDE 011 3A2/381 och DIN 57113A2.

Komponenterna och maskindelarna får ej tas i drift förrän maskinen eller anläggningen, i vilken dessa ska ingå som en del, har förklarats vara i överensstämmelse med bestämmelser för CE.

DECLARATION DU FABRICANT

Nous déclarons que les composants et les pièces de la machine sont fabriqués en accord avec les normes 98/37/EC, AFS 1994:48, EN 60204-1, VDE 011 3A2/381 et DIN 57113A2.

Les composants et les pièces de la machine ne peuvent pas être utilisés avant que la machine ou l'équipement, qui en est une partie, ont été déclarés en accord avec les règles CE.

MANUFACTURER'S DECLARATION

We declare that the components and the machine parts are manufactured in accordance with 98/37/EC, AFS 1994:48, EN 60204-1, VDE 011 3A2/381 and DIN 57113A2.

The components and the machine parts may not be used until the machine or the equipment, which it should be a part of, have been declared in accordance with the rules for CE.

ERKLÄRUNG DES HERSTELLERS

Wir erklären hiermit, dass die Maschinenteile und Maschinenkomponenten gemäß der Bestimmungen 98/37/EC, AFS 1994:48, EN 60204-1, VDE 011 3A2/381 und DIN 57113A2 hergestellt wurden.

Die Maschinenteile und Maschinenkomponenten, die als Teil einer Maschine oder Anlage gebraucht werden, müssen vor der Inbetriebnahme als übereinstimmend mit den CE-Bestimmungen erklärt werden.

DECLARACIÓN DE CONFORMIDAD

Declaramos que ésta maquina y sus componentes están fabricados conforme a la norma 98/37/EC, AFS 1994:48, EN 60204-1, VDE 011 3A2/381 y DIN 57113A2.

Los componentes y la maquina no se debería utilizar en otras maquinas o equipamientos, que serian parte de él, hasta que hayan sido declarados conforme a la normativa CE.

Konformitetserklæring

Vi bekræfter, at komponenter og maskindele er fremstillet i overensstemmelse med 98/37/EC, AFS 1994:48, EN 60204-1, VDE 011 3A2/381 og DIN 57113A2.

Komponenter og maskindele må ikke tages i brug, før det anlæg eller udstyr, som de skal indgå i, er erklæret for værende i overensstemmelse med CE-regulativet.

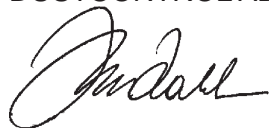
DICHIARAZIONE DI CONFORMITA'

Con la presente si dichiara che i componenti e le parti della macchina sono prodotti secondo le norme 98/37/EC, AFS 1994:48, EN 60204-1, VDE 011 3A2/381 e DIN 57113A2.

I componenti e le parti della macchina non devono essere utilizzati fintanto che la macchina o l'impianto di cui fanno parte siano stati dichiarati conforme alla Direttiva Macchine CE.

Stockholm den 16 juli 2002

DUSTCONTROL AB



Johann Haberl

DUSTCONTROL WORLDWIDE

SE - Head Office
Dustcontrol AB
Box 3088
Kumla Gårdsväg 14
SE-145 03 Norsborg
Tel: +46 8 531 940 00
Fax: +46 8 531 703 05
support@dustcontrol.se
www.dustcontrol.com

AT
Dustcontrol Ges.m.b.H.
Herzog-Odilo-Straße 101
AT-5310 Mondsee
Tel: +43 62 32-39 72-0
Fax: +43 62 32-39 72-6
info@dustcontrol.at
www.dustcontrol.at

CA
Dustcontrol Canada Inc.
664 Welham Road
CA-Barrie, Ontario L4N 9A1
Tel: +1 705 733 1613
Toll free: +1 877 844 8784
Fax: +1 705 733 1614
info@dustcontrol.ca
www.dustcontrol.ca

CH
Rosset Technik Maschinen
und Werkzeuge AG
Ebersmoos
CH-6204 Sempach-Stadt
Tel: +41 41 462 50 70
Fax: +41 41-462 50 80
info@rosset-technik.ch
www.rosset-technik.ch

DE
Dustcontrol GmbH
Siedlerstraße 2
DE-71126 Gäufelden-
Nebringen
Tel: +49 70 32-97 56 0
Fax: +49 70 32-97 56 33
info@dustcontrol.de
www.dustcontrol.de

DK
aktieselskabet 4a
Greve Main 31
DK-2670 Greve
Tel: +45 4332 1200
Fax: +45 4332 1410
greve@4a.dk
www.4a.dk

Dansk Procesventilation ApS
Vangeleddet 73
DK-2670 Greve
Tel: +45 61 270 870
info@dansk-procesventilation.dk
www.dansk-procesventilation.dk

www.dustcontrol.com

ES
Barin, s.a.
C/ Cañamarejo, N° 1
Poligono Industrial
Rio de Janeiro
ES-28110 Algete - Madrid
Tel: +34 91 6281428
Fax: +34 91 6291996
info@barin.es
www.barin.es

FI
Dustcontrol FIN OY
Valuraudankuja 6
FI-00700 Helsinki
Tel: +358 9-682 4330
Fax: +358 9-682 43343
dc@dustcontrol.fi
www.dustcontrol.fi

FR
Dustcontrol AB France
Box 3088
Kumla Gårdsväg 14
SE-145 03 Norsborg
Tel: +46 8 53194016
Fax: +46 8 531 703 05
hk@dustcontrol.se
www.dustcontrol.com

HU
Vandras Kft
HU-1211 Budapest
Kossuth L. u. 65 III.29
Tel: +36-1-427-0322
Mobile: +36-20-9310-349
Fax: +36-1-427-0323
vandras@t-online.hu
www.vandras.hu

IT
Airum srl
Via dell'idraulico 4
Zona Roveri
IT-40127 Bologna
Tel: +39 051 6025072
Fax: +39 051 534778
info@airum.com
www.airum.com

KR
E. S. H Engineering Co.
671-267 Sungsu1ga 1dong
Sungdonggu (P.O)133-112
KR-Seoul Korea
Tel: +82 (0)2 466 7966
Fax: +82 (0)2 466 7965
lgo98@kornet.net
www.esheng.co.kr

MY
Blöndal Städa (M) Sdn. Bhd.
Blöndal Building, Jalan Penyar,
Section U1, Off jalan Glenmarie,
MY-40150 Shah Alam
Tel: +60 603 5569 1888
Fax: +60 603 5569 1838
plim@blondal.net
www.blondal.net

BENELUX
All In Techniek Nunspeet B.V.
Industrieweg 62 D-E
NL-8071 CV Nunspeet
Tel: +31 341-25 07 26
Fax: +31 341-25 07 36
info@allintechnik.nl
www.allintechnik.nl

NO
Teijo Norge A.S
Husebysletta 21
Postboks 561
NO-3412 Lierstranda
Tel: +47 3222 6565
Fax: +47 3222 6575
firmapost@teijo.no
www.teijo.no

PL
Roboprojekt Sp. z. o.o.
ul. Kielecka 30
PL-42-470 Siewierz
Tel: +48 32 672 89 16
Fax: +48 32 672 88 08
roboprojekt.arw@roboprojekt.pl
www.roboprojekt.pl

PT
Metec-Mecano Técnica, Lda.
Campo Pequeno, 38
PT-1000-080 Lisboa
Tel: +351 21 7970291
Fax: +351 21 7963485
geral@metec.pt
www.metec.pt

RU
SovPlym Ltd
Revolution Highway, 102-2
RU-195279, St. Petersburg
Tel: +7-812-33-500-33
Fax: +7-812-227-26-10
avs@sovplym.com
www.sovplym.com

UK
Dustcontrol UK Ltd.
Old Barn, Home Farm
Business Park
Church Way, Whittlebury,
Northants NN12 8XS
England - GB
Tel: +44 1327 858001
Fax: +44 1327 858002
sales@dustcontrol.co.uk
www.dustcontrol.co.uk

US
Dustcontrol Inc.
6720 Amsterdam Way
US-Wilmington NC 28405
Tel: +1 910-395-1808
Fax: +1 910-395-2110
info@dustcontrolusa.com
www.dustcontrolusa.com