



DC 5800 TR

Part No 9458

Bruksanvisning i original
Original instructions
Originalbetriebsanleitung
Notice originale



Dustcontrol reserverar sig för tryckfel och produktförändringar

Dustcontrol reserves the right to change specifications without notice and is under no obligation to alter previously delivered products. Dustcontrol is not responsible for errors or omissions in this catalogue.

Keine Gewähr für Druckfehler. Produktänderungen vorbehalten.

Dustcontrol se réserve le droit de modifier les spécifications sans indication préalable et sans aucune obligation de changer les produits déjà livrés. Dustcontrol n'est pas responsable des erreurs et omissions faites dans ce livret.

Tillverkare/Manufactured by/Hersteller/Fabriqué par:

Såld av/Sold by/Verkauft von/Vendu par:

Dustcontrol AB
Box 3088, Kumla Gårdsväg 14
SE-145 03 Norsborg
Tel: + 46 8 531 940 00
Fax: + 46 8 531 703 05
support@dustcontrol.se
www.dustcontrol.com

Innehållsförteckning

Säkerhetsföreskrifter _____	4	Garanti _____	6
Tekniska data _____	4	Felsökning _____	7
Funktionsbeskrivning _____	5	Reservdelar _____	20-21
Drift _____	5	CE-försäkran _____	22
Service _____	6	Dustcontrol Worldwide _____	23
Tillbehör _____	6		

Contents

Safety Considerations _____	8	Warranty _____	10
Technical Data _____	8	Trouble Shooting _____	11
Description _____	9	Spare Parts _____	20-21
Operation _____	9	CE-declaration _____	22
Service _____	10	Dustcontrol Worldwide _____	23
Accessories _____	10		

Inhaltsverzeichnis

Sicherheitsvorschriften _____	12	Garantie _____	14
Technische Daten _____	12	Fehlersuche _____	15
Funktionsbeschreibung _____	13	Ersatzteile _____	20-21
Betrieb _____	13	CE-Erklärung _____	22
Wartung _____	14	Dustcontrol Worldwide _____	23
Zubehör _____	14		

Sommaire

Conditions de sécurité _____	16	Garantie _____	18
Caractéristiques techniques _____	16	Problèmes et interventions _____	19
Description _____	17	Pieces detachees _____	20-21
Fonctionnement _____	17	Declaration du CE _____	22
Entretien _____	18	Dustcontrol Worldwide _____	23
Accessoires _____	18		

SVENSKA

ENGLISH

DEUTSCH

FRANCAIS



Säkerhetsföreskrifter

Läs följande säkerhetsinstruktion innan du startar maskinen. Spara instruktionen.

Varning! Vid användandet av aggregatet ska grundläggande säkerhetsföreskrifter följas för att minska risken för personskada.

1. Användning

Använd maskinen för avsett ändamål. Följ föreskrifterna för det material som sugs, t ex asbest.

2. Kroppsskador

Låt aldrig sugpunkten komma i kontakt med någon kroppsdel. Det starka undertrycket kan skada hudens blodkärl. Se också nedan under varning.

3. Tryckluftssystem

Dra aldrig maskinen i tryckluftsledningen. Tryckluftsledningen ska vara rätt dimensionerad och utrustad med godkända kopplingar. Kontrollera tryckluftsledningen regelbundet. Maskinen får inte användas om tryckluftsledning eller koppling är skadad.

4. Skydd

Böjen på utloppet fungerar som skydd för att förhindra skador pga den kraftiga luftstrålen. Maskinen får inte vara inkopplad på tryckluftsnät om böjen är bortmonterad.

5. Viktig åtgärd

Vid rengöring och skötsel ska tryckluftsmatningen kopplas bort.

6. Omsorg

Håll maskinen ren och se till att sugslangen är hel och att alla packningar är täta. Följ instruktionerna. Håll bärhandtagen torra och fria från olja och fett.

7. Kontroll

Kontrollera alltid att maskinen är oskadad innan användandet av maskinen. Finns det skador måste maskinen repareras av en auktoriserad serviceverkstad som är godkänd av Dustcontrol .

8. Varning

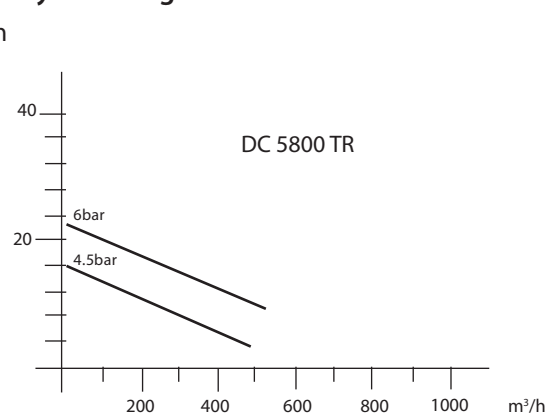
Använd endast tillbehör och utbytesdelar som finns i Dustcontrol 's katalog.

OBS! Vid användandet av felaktiga eller piratdelar (framförallt filter och plastsäckar) kan maskinen läcka hälsofarligt damm med personskada som följd.

TEKNISKA DATA

Luftförbrukning	ca 3,6 m ³ /min vid 6 bar
Anslutn dim	R 1"
Rek snabbkoppling och tryckluftslang	1"
HxBxL	1800x760x1000 mm
Vikt	150 kg
Inlopp	X 76 mm
Slanglängd	5-15 m
Uppsamlingsäck	50 l
Flöde max	500 m ³ /h
Undertryck max	21 kPa (vid 6 bar)
Finfilter i polyester, area	5 m ²
Avskiljningsgrad (DIN 24184/3)	99,9 %
Filteryta mikrofilter	2,5 m ² (Tillbehör)
Avskiljningsgrad mikrofilter (DOP)	> 99,97 %
Ljudnivå	< 75 dB(A)

Tryckalstring och luftflöde



Funktionsbeskrivning

DC 5800TR har en mycket robust konstruktion och stor sugkapacitet. Men är ändå en liten och lätt maskin när den ska hanteras.

Den är idealisk för punktutsugning på de flesta typer av handhållna bearbetningsmaskiner och lämpar sig dessutom utmärkt för industriell dammsugning.

Sugsystemet arbetar med undertryck (sug) som driver luften genom sugkåpa/munstycke, slangsystem samt för- och stoftavskiljare. Grovavskiljning sker i enhetens cyklon, vilket är en mycket effektiv avskiljning av allt grövre damm. Findammet avskiljs i enhetens filterpatron. Det avskiljda materialet samlas upp i plastsäck/container under cyklonen.

Suget skapas i en ejektor, vilket innebär:

- underhållsfri sugkälla
- låg vikt
- ingen el-installation vid explosionsrisk m m
- hög driftsäkerhet

Filtret rensas med luftpuls vilket ger finfiltret extra lång livslängd med bibehållen sugkapacitet.

Drift

Anslut maskinen till en tryckluftskälla/kompressor.

maskinen.

Filtren ska rensas 1-2 gånger om dagen vid kontinuerlig användning.

Använd endast Dustcontrol original-plastsäckar.

GÖR SÅ HÄR:

OBS! För lågt stamtryck och klena dimensioner i tryckluftledning resulterar i dålig funktion.

1. Starta maskinen.
2. Stäng spjället på cyklonens inlopp.
3. Öppna och stäng toppen med filterrensningshandtaget 3-6 gånger.
4. Öppna spjället på cyklonens inlopp.

Plastsäcken får bytas bara efter det att finfiltret skakats. Den ska bytas när dammnivån ligger ca 5 cm under gummiklaffen. Plastsäcken måste förslutas när den tagits av

Service

Vid rengöring och skötsel ska maskinen vara avstängd.

livslängd. Använd endast originaldelar.

Finfiltret bör bytas minst en gång per år. Använd endast originalfilter. Om maskinen har mikrofilter ska det bytas efter ca 300 timmar. Använd skyddsmask och gör bytet i ett slutet rum. Lägg utbytta filter i en plastsäck som försluts. DC 5800TR ska funktionsprovas och ses över minst en gång per år eftersom det är en maskin för hälsofarligt material. Slitna delar måste bytas ut. Äventyra aldrig funktion och

Tillbehör

Benämning	Art nr
Plastsäck, standard	4614
Plastsäck, asbest	4690
Finfilter	429204
Mikrofilter	4422

Övriga tillbehör, se Dustcontrols katalog.

Garanti

Garantitiden är två år och avser fabrikationsfel. Garantin gäller under förutsättning att maskinen används på normalt sätt och får den service som krävs. Normalt slitage ersätts inte. Reparationer ska utföras av Dustcontrol eller av per-

son som godkänts av Dustcontrol. I annat fall förverkas garantin.

FELSÖKNING

Problem	Orsak	Åtgärd
Drivenheten suger inte eller suger inte tillräckligt.	Tryckluften ej ansluten eller dåligt nättryck.	Kontrollera tryckluftens tryck vid maskinen under drift. Trycket ska vara minst 6 bar.
Drivenheten går men maskinen suger inte.	Sugslangen inte ansluten. Stopp i slangen. Cyklonen saknar plastsäck.	Anslut slangen. Vänd slangen eller rensa. Sätt dit plastsäck.
Drivenheten går men maskinen suger dåligt.	Hål på sugslangen. Igensatt filter. Sugslangen för lång eller smal. Slangen delvis igensatt.	Byt slang. Rensa eller byt. Byt slang. Vänd slangen eller rensa.
	Maskinens topp dåligt monterad. Stoft har fastnat i cyklonen.	Justera monteringen. Ta bort toppen och rensa cyklonen.
Maskinen blåser ut damm.	Filtret har lossnat eller gått sönder.	Kontrollera och byt vid behov.
Onormalt ljud från maskinen.		Beställ service

Safety Considerations

Read all instructions before attempting to operate this machine and save these instructions.

Warning! When using this unit, basic safety precautions should always be followed to reduce the risk for personnel injury.

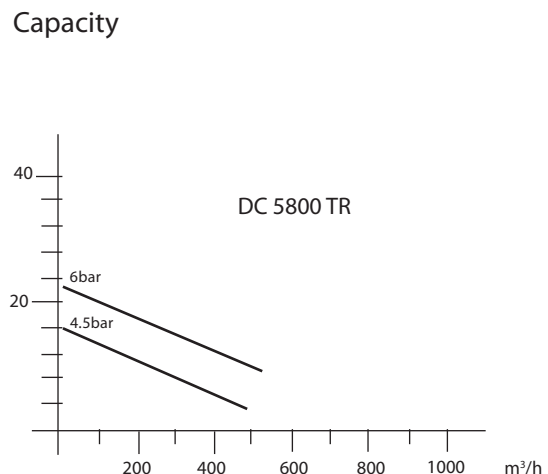
1. **Operation**
Always follow the regulations pertinent to the material you are working with ie asbestos. Don't use the machine for purposes that it isn't intended for.
2. **Body injuries**
Never let the suction come in contact with parts of the body. The strong suction effect can hurt the blood-vessels in the skin. See also below under warnings.
3. **Compressed air supply hose**
Never pull the unit by the compressed air supply hose. The supply hose must be correctly sized and equipped with approved connectors. Check the condition of the supply hose regularly. The unit should not be used if the supply hose or hose connectors are damaged.
4. **Air deflector**
The bend on the outlet functions as a deflector to prevent injury from the powerful air stream from the exhaust. The unit should not be used if this bend has

been removed.

5. **Lock out**
For cleaning and maintenance of the unit, it is imperative to disconnect the compressed air supply from the unit.
6. **Maintain the machine with care**
Keep machine clean and check that the hose is entered and that all gaskets are tight. Follow instructions. Keep handles dry and free from oil and grease.
7. **Checking of damage**
Before further use of the machine it should be carefully checked that the machine is undamaged. If there are any damaged parts these should be repaired by of a Dustcontrol authorized service center.
8. **Warning**
Use only accessories and replacable parts which are available in Dustcontrol catalogue. When using faulty parts or pirate parts (especially filter) the machine could leak out unhealthy dust which can cause personal injuries.

TECHNICAL DATA

Compressed air consumption at 6 bar	Approx. 3,6 m ³ /min (6 bar)
Connection dim.	R 1"
Recommended quick coupling	1"
HxWxL	1800x760x1000 mm
Weight	150 kg
Inlet	X 76 mm
Hose length	5-15 m
Collection in container	50 l
Flow, max	500 m ³ /h
Neg. pressure, max	21 kPa (6 bar)
Fine filter polyester, area	5 m ²
Degree of separation (DIN 24184/3)	99.9 %
Filter area, microfilter	2.5 m ² (Accessory)
Degree of separation, microfilter (DOP)	> 99.97 %
Soundlevel	< 75 dB(A)



Description

The DC 5800TR is a machine with large suction capacity and robust construction while still being compact and easy to maneuver.

It is ideal for spot extraction on most types of hand-held tools and for industrial cleaning.

The extraction system functions with negative pressure (vacuum) that draws the air through suction casings/nozzles, hose system, separator and filter system. Coarse separation of dust occurs in the units cyclone which is a highly efficient separator for larger particulate. The fine dust is separated and contained by the units filter system. Separated material is collected for disposal in the plastic sack or container at the base of the cyclone.

The vacuum is generated in an ejector which means:

- maintenance free vacuum producer
- low weight
- no electrical connection required in hazardous environments
- extremely reliable

The filter is cleaned with reverse pulse giving the filter extra long life and retaining maximum capacity.

Operation

Connect the machine to compressed air.

The filter should be cleaned 1-2 times per day with continuous running.

Reverse pulse filter cleaning:

1. Start the machine.
2. Close the shutter valve on the machines inlet.
3. With slow, even motion open the pulse top by lifting the handle. Repeat three to six times.
4. Open the shutter valve.

level is about 5 cm under the foot valve. The plastic sack should be sealed after removal from the machine.

Use only original plastic sacks.

Note! Low main pressure and damages in the compressed-air line will result in poor performance.

The plastic sack should be changed only after the filter has been cleaned. The sack should be changed when the dust

Service

With cleaning and maintenance on the machine, the unit should be turned off.

The fine filter should be changed at least once per year. Use only original spare parts. If the machine is used with a microfilter/HEPA filter, this should be changed every 300 running hours. Use breathing protection when changing the filter. Used filters should be sealed in a plastic sack and disposed of properly.

The DC 5800TR should be performance tested at least once

per year because it may be used with hazardous materials. Worn parts must be replaced.

Never compromise the function of the DC 5800 TR, use only original spare parts.

Accessories

Description	Part no	Other accessories — see Dustcontrol catalogue.
Plastic sack, standard	4614	
Plastic sack, asbestos	4690	
Fine filter	429204	
Microfilter	4422	

Warranty

The warranty period for this machine is two years and covers manufacturers faults. The warranty is valid under the condition that the machine is used under normal conditions on the task for which it was designed and is maintained properly. Normal wear is not covered by this warranty.

Service performed by other than Dustcontrol or its authorized agent voids automatically the warranty. No other

warranty express or implied is applicable.

TROUBLE SHOOTING

Problem	Fault	Solution
The unit runs but no suction or poor suction. running.	The compressed air is not connected or poor net	Check the pressure of the compressed air at the pressure. machine when The pressure should be at least 6 bar.
The unit runs but no suction.	Hose not connected. Hose plugged. No plastic sack on the cyclone.	Connect the hose. Find and remove block. Mount the correct sack.
The unit runs but poor suction.	Hole in the hose. Plugged filter. Hose too long or too small. Hose is kinked. Machine top is mounted incorrectly. Dust is packed in the cyclone.	Change or repair hose. Clean or change filter. Change the hose. Check and free. Adjust the mounting. Take off the top and clean out.
Machine blows dust.	Filter is perforated or has come loose.	Check the filters and change if necessary.
Abnormal sound from machine.		Order service.

Sicherheitsvorschriften

Lesen und beachten Sie diese Hinweise, bevor Sie die Maschine benutzen.

Warnung! Bei der Verwendung des Aggregates sollen folgende grundlegende Sicherheitsvorschriften befolgt werden, um das Risiko von Personenschaden zu vermindern.

1. Betrieb

Verwenden Sie die Maschine nur für Arbeiten für die sie bestimmt ist. Befolgen Sie die Vorschriften zur Handhabung des abgesaugten Materials, wie etwa Asbest.

2. Körperverletzung mittels Saug

Vermeiden Sie Körperkontakt mit Saugdüsen. Die kräftige Saugwirkung kann die Blutgefäße der Haut verletzen.

3. Druckluftsystem

Die Maschine darf auf keinen Fall mit der Druckluftleitung gezogen werden. Die Druckluftleitung soll richtig dimensioniert und mit funktionstauglichen Kopplungen versehen sein. Überprüfen Sie die Druckluftleitung regelmäßig. Die Maschine darf bei Beschädigung der Druckluftleitung oder der Kopplung keinesfalls benutzt werden.

4. Schutz

Der Bogen am Auslass dient als Schutz, um Schäden durch den starken Luftstrom zu verhindern. Bei

fehlendem Bogen darf die Maschine nicht an das Druckluftnetz angeschlossen sein.

Kontrollieren Sie regelmäßig das Netzkabel. Die Maschine darf nicht verwendet werden, wenn Kabel oder Stecker beschädigt sind.

5. Wichtige Maßnahme

Bei Reinigung und Pflege soll die Druckluftspeisung abgestellt sein.

6. Pflegen Sie die Maschine mit Sorgfalt

Halten Sie die Maschine sauber und sehen Sie zu, daß der Saugschlauch heil ist und daß alle Dichtungen dicht sind. Befolgen Sie die Wartungsvorschriften. Halten Sie die Traggriffe trocken und frei von Öl und Fett.

7. Kontrolle über Beschädigungen Vor weiterem

Gebrauch der Maschine soll die Maschine überprüft werden, daß sie unbeschädigt ist. Gibt es Beschädigungen soll die Maschine von einer von Dustcontrol autorisierten Kundendienstwerkstatt repariert werden.

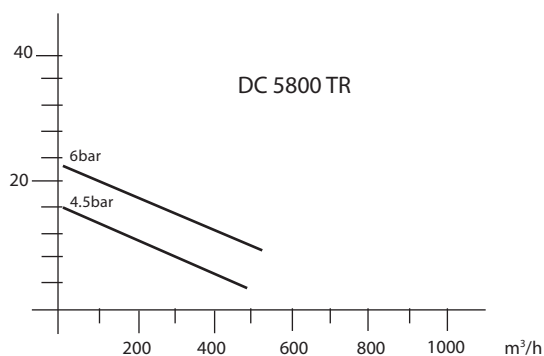
8. Achtung

Benützen Sie nur Zubehöre und Austauschteile die im Dustcontrol Katalog erhältlich sind. Beim Einsatz von fehlerhaften Teilen oder Piratteilen (vor allem Filter und Plastiksäcke) kann aus der Maschine gesundheitsgefährlicher Staub austreten, der Gesundheitsschäden verursachen kann.

TECHNISCHE DATEN

Druckluftverbrauch 6 bar	ca 3,6 m ³ /min (6 bar)
Anschlussdimension	R 1"
Rek. Schnellkupplung und Druckluftschlauch	1"
Abmessungen HxBxL	1800x760x1000 mm
Gewicht	150 kg
Einlaß	X 76 mm
Schlauchlänge	5-15 m
Plastiksack	50 l
Luftmenge, max	500 m ³ /h
Unterdruck, max	21 kPa (bei 6 bar)
Feinfilter Polyester	5 m ²
Abscheidegrad nach (DIN 24184/3)	99,9 %
Filterfläche Mikrofilter	2,5 m ² (Zubehör)
Abscheidegrad Mikrofilter (DOP)	> 99,97 %
Geräuschpegel	< 75 dB(A)

Druckerzeugung und Luftmenge



Funktionsbeschreibung

Der DC 5800TR ist ein, robust konstruiertes Staub-saugaggregat für den Einsatz bei den meisten staub-erzeugenden Arbeiten in der Industrie.

Er ist ideal geeignet für die Punktabsaugung an mittelgroßen Werkzeugen und industriellen Reinigungsgeräten. Die Filterabreinigung mittels Luftimpuls verlängert die Lebensdauer des Filters und garantiert dadurch eine gleichbleibende Saugleistung. Das System arbeitet mit Unterdruck, wobei die Luft durch Saugkappe (Erfass-element), Schlauch sowie Grob- und Feinabscheider gesaugt wird. Der Grob-abscheider ist ein Zyklon, in welchem der grobe Staub sehr wirksam abgeschieden wird, da die ganze Höhe des Aggregats als Zyklon ausgenutzt wird.

Die Abscheidung des Feinstaubes erfolgt in der Filterpatrone. Der abgeschiedene Staub wird durch ein Ventil in einen, am Unterteil des Abscheiders angebrachten Plastik-

sack abgegeben.

Das Ansaugen geschieht durch einen Ejektor, was folgendes beinhaltet:

- unterhaltsfreie Saugquelle
- geringes Gewicht
- da ohne elektrische Ausrüstung kein Explosionsrisiko
- hohe Betriebssicherheit

Das Filter wird durch Luftimpulse gereinigt, was eine besonders lange Lebensdauer des Feinfilters bei beibehaltener Saugkapazität ermöglicht.

Betrieb

Maschine an des Druckluftnetz anschließen.

Bei regelmässiger Verwendung der Maschine müssen die Filter 1-2 Mal am Tag.

1. Starten Sie die Maschine.
2. Schliessen Sie das Schieberventil am Einlass des Zyklons.
3. Öffnen und schliessen Sie den Deckel 3-6 x.
4. Öffnen Sie das Schieberventil am Einlass wieder.

Der Plastiksack darf erst nach Abreinigung der Filter gewechselt werden. Spätestens wenn das Staubniveau 5

cm unter der Austragsklappe liegt, muss der Plastiksack gewechselt werden. Nach Entfernung des Plastiksacks, muss dieser dicht verschlossen werden.

Verwenden Sie nur Original-Plastiksäcke.

Achtung! Es ist darauf zu achten, dass Leitungs-druck und Anschlussleitung ausreichend dimensioniert sind.

Wartung

Die Filterpatrone im Zyklon sollte bei Bedarf mindestens jedoch einmal pro Jahr ausgetauscht werden. Zum Austausch darf nur der Original-Filter verwendet werden. Falls die Maschine ein Mikrofilter hat, ist dieses nach etwa 300 Betriebsstunden auszutauschen.

Der Filtertausch muß von Personen durchgeführt werden, welche eingewiesen wurden. Beim Filterwechsel müssen Schutzmasken der Partikelfilter-klasse P2 oder höherwertig sowie Einwegschutz-anzuege getragen und eine Gefährdung Dritter ausgeschlossen werden. Gebrauchte Filter müssen in verschlossenen Plastiksäcken entsorgt werden.

Gebrauchte Filter müssen in verschlossenen Plastiksäcken entsorgt werden.

Das Ansaugen geschieht durch einen Ejektor, was folgendes beinhaltet:

- unterhaltsfreie Saugquelle
- geringes Gewicht

- da ohne elektrische Ausrüstung kein Explosionsrisiko
- hohe Betriebssicherheit

Das Filter wird durch Luftimpulse gereinigt, was eine besonders lange Lebensdauer des Feinfilters bei beibehaltener Saugkapazität ermöglicht.

Verwenden Sie nur Originalteile.

Zubehör

Benennung	Art. Nr	Sonstiges Zubehör siehe Dustcontrol Katalog.
Plastiksack, Standard	4614	
Plastiksack, Asbest	4690	
Feinfilter	429204	
Mikrofilter	4422	

Garantie

Die Garantiezeit beträgt 2 Jahre (bei Einschichtbetrieb) und bezieht sich auf Fabrikationsfehler. Die Garantie gilt unter der Voraussetzung, dass die Maschine vorschriftgemäß behandelt und gewartet wird.

Für betriebsbedingten Verschleiß wird keine Haftung übernommen. Die Geräte dürfen nur von DUSTCON-

TROL und seinen autorisierten Werkstätten repariert werden, ansonsten erlischt der Garantie.

FEHLERSUCHE

Problem

Fehler

Massnahme

Die Antriebseinheit läuft aber saugt nicht oder

Druck soll

Die Druckluft nicht angeschlossen oder schlechter saugt schlecht.

Kontrollieren der Druck der Druckluft während des Betriebes. Der

Netzdruck. Der

Die Antriebseinheit läuft aber saugt nicht.

Kein Saugschlauch angeschlossen. Schlauch verstopft.

Schlauch anschliessen.

Schlauch um drehen oder reinigen.

Befestigen Sie den Plastiksack wie beschrieben.

Die Antriebseinheit läuft, aber saugt schlecht.

Loch im Saugschlauch. Filter verstopft. Saugschlauch zu lang oder zu schmal. Schlauch teilweise verstopft.

Schlauch austauschen. Reinigen oder austauschen. Schlauch austauschen.

Schlauch reinigen oder umdrehen.

Ordentlich befestigen.

Oberteil der Maschine schlecht montiert. Im Zyklon hat sich Staub abgesetzt.

Deckel abnehmen und den Zyklon reinigen.

Die Maschine bläst Staub aus.

Das Filter ist beschädigt oder hat sich gelockert.

Kontrollieren und gegebenenfalls austauschen.

Abnormale Geräuschentwicklung der Maschine.

Service bestellen.

Conditions de sécurité

Lisez toutes les instructions avant d'utiliser la machine et mettez à l'abri ces instructions.

Attention! Pendant l'utilisation de cette machine, les précautions de sécurité de base devront toujours être suivies pour réduire le risque de blessures corporelles.

1. Surchauffe

Ne laisser jamais la machine tourner en continue inutilement. Suivre toujours les réglementations particulières aux matières avec lesquelles vous travaillez; par exemple l'amiante. Ne pas utiliser la machine pour des travaux non conforme à l'emploi normal de la machine.

2. Blessures corporelles

Ne jamais laisser la succion venir au contact avec des parties du corps. Le fort effet de succion peut endommager les vaisseaux sanguins de la peau.

3. Tuyau de fourniture d'air comprimé

Ne jamais tirer la machine par le tuyau de fourniture d'air comprimé. Ce tuyau doit être correctement adapté et équipé avec des connecteurs conformes. Vérifier régulièrement l'état du tuyau AC. La machine ne devra pas être utilisée si le tuyau AC ou les connecteurs sont endommagés.

4. Déflecteur d'air

Le coude sur la sortie fonctionne comme un déflecteur pour prévenir les blessures dues au puissant courant d'air provenant de l'échappement. La machine

ne devra pas être utilisée si ce coude a été démonté.

5. Mesure importante

Pour le nettoyage et la maintenance de cette machine, il est impératif de déconnecter la source d'air comprimé sur la machine.

6. Entretien de la machine

Garder la machine propre et vérifier que le flexible est entier, et que les joints sont restés étanches. Garder les poignées sèches et libres de toute huile et graisse.

7. Vérification de l'état de la machine

Avant toute utilisation de la machine, il devra être vérifié avec précaution que la machine est en bon état de marche. Si il y a des pièces endommagées, celles-ci devront être réparées par un centre de maintenance autorisé Dustcontrol.

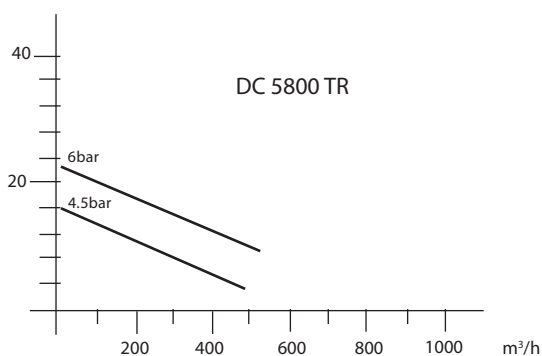
8. Attention

Utiliser uniquement les accessoires et les pièces détachées qui sont disponibles dans le catalogue Dustcontrol. Si vous utilisez des pièces défectueuses ou contrefaites (spécialement les filtres), la machine pourrait rejeter de la poussière nocive qui pourrait causer des dommages corporels.

CARACTÉRISTIQUES TECHNIQUES

Consommation d'air comprimé à 6 bar	ca 3,6 m ³ /min (6 bar)
Connexion dim.	R 1"
Raccord rapide recommandé	1"
HxWxL	1800x760x1000 mm
Poids	150 kg
Entrée	X 76 mm
Longueur flexible	5-15 m
Sac collecteur	50 l
Flux à l'entrée ouverte	500 m ³ /h
Dépression Maximum	21 kPa (6 bar)
Surface filtrante, filtre fin	5 m ²
Degré de filtration, filtre fin (DIN 24184/3)	99,9 %
Surface filtrante, microfiltre	2,5 m ² (Accessoires)
Degré de filtration, microfiltre (DOP)	> 99,97 %
Niveau sonore	< 75 dB(A)

Génération de pression et flux d'air



Description

Le DC 5800TR est une machine avec une grande capacité d'aspiration et de construction robuste tout en restant compacte et facile à manoeuvrer.

Il est idéal pour l'extraction à la source sur tous les types de petits et moyens outils portatifs, et pour le nettoyage industriel (en diamètre 38 et 50 mm).

Le système d'extraction fonctionne avec la dépression (aspiration) qui entraîne l'air à travers les accessoires de nettoyage/carters, le système de flexibles, le séparateur et le système de filtration. La séparation grossière des poussières se produit dans le cyclone qui a un très grand effet de séparation pour les grandes particules. La poussière fine est séparée et retenue dans le système de filtration.

Les poussières sont collectées dans un sac plastique qui se trouve à la base du cyclone.

L'aspiration est générée dans un éjecteur, cela signifie :

- un producteur d'énergie libre de maintenance
- un poids faible
- aucune connexion électrique requise dans les lieux à risques
- extrêmement sûr

Le filtre est nettoyé par impulsion inversée, ce qui prolonge considérablement la durée de vie du filtre et permet de conserver à la machine sa pleine puissance.

Fonctionnement

Connecter la machine au réseau d'air comprimé.

Le filtre devra être nettoyé 1-2 fois par jour en fonctionnement continu ou si la machine.

Pour le nettoyage du filtre :

1. Mettez la machine en route.
2. Fermez la vanne guillotine à l'entrée de la machine.
3. Lentement, d'un mouvement régulier ouvrez la tête de décolmatage en levant la poignée. Répétez l'opération de 3 à 6 fois.
4. Ouvrez la vanne guillotine.

Le sac plastique devra être fermé après avoir été retiré de dessous la machine.

Utiliser uniquement des sacs plastique d'origine.

Attention! Une pression trop basse et de trop faibles dimensions dans le tuyau d'air comprimé rendent le fonctionnement mauvais.

Le sac plastique devra être changé seulement une fois le filtre nettoyé. Le sac devra être changé quand le niveau de poussières est à environ 5 cm en-dessous du clapet.

Entretien

Pendant le nettoyage et l'entretien sur la machine, le cordon électrique devra être déconnecté.

Le filtre fin devra être changé au moins une fois par an. Utilisez uniquement des pièces détachées d'origine. Si la machine est utilisée avec un microfiltre/HEPA, celui-ci devra être changé toutes les 300 heures. Utilisez une protection respiratoire lors du changement du filtre.

Les filtres usés devront être enveloppés dans un sac plastique et électrique n'est pas endommagé.

Le DC 5800TR devra être testé au moins une fois par an pour prévenir d'une utilisation avec des pièces abimées. Les mauvaises pièces devront être remplacées.

Pour ne pas compromettre le bon fonctionnement du DC 3800TR utilisez uniquement des pièces détachées d'origine.

Accessoires

Description	Part N°	Description	Part N°
Sacs plastique, standard	4614	Autres accessoires, voir le catalogue Dustcontrol.	
Sacs plastique, asbestos	4690		
Filtre fin	429204		
Microfiltre	4422		

Garantie

La période de garantie pour cette machine est de 2 ans, pièces et main d'oeuvre hors pièces d'usure. La garantie est valable à condition que la machine soit utilisée dans des conditions normales de travail, pour lesquelles elle a été définie et si elle est convenablement entretenue.

La maintenance accomplie par d'autres que Dustcontrol ou que par un agent mandaté, annule automatiquement la

garantie. Aucune autre garantie express ou implicite n'est applicable.

PROBLÈMES ET INTERVENTIONS

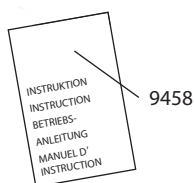
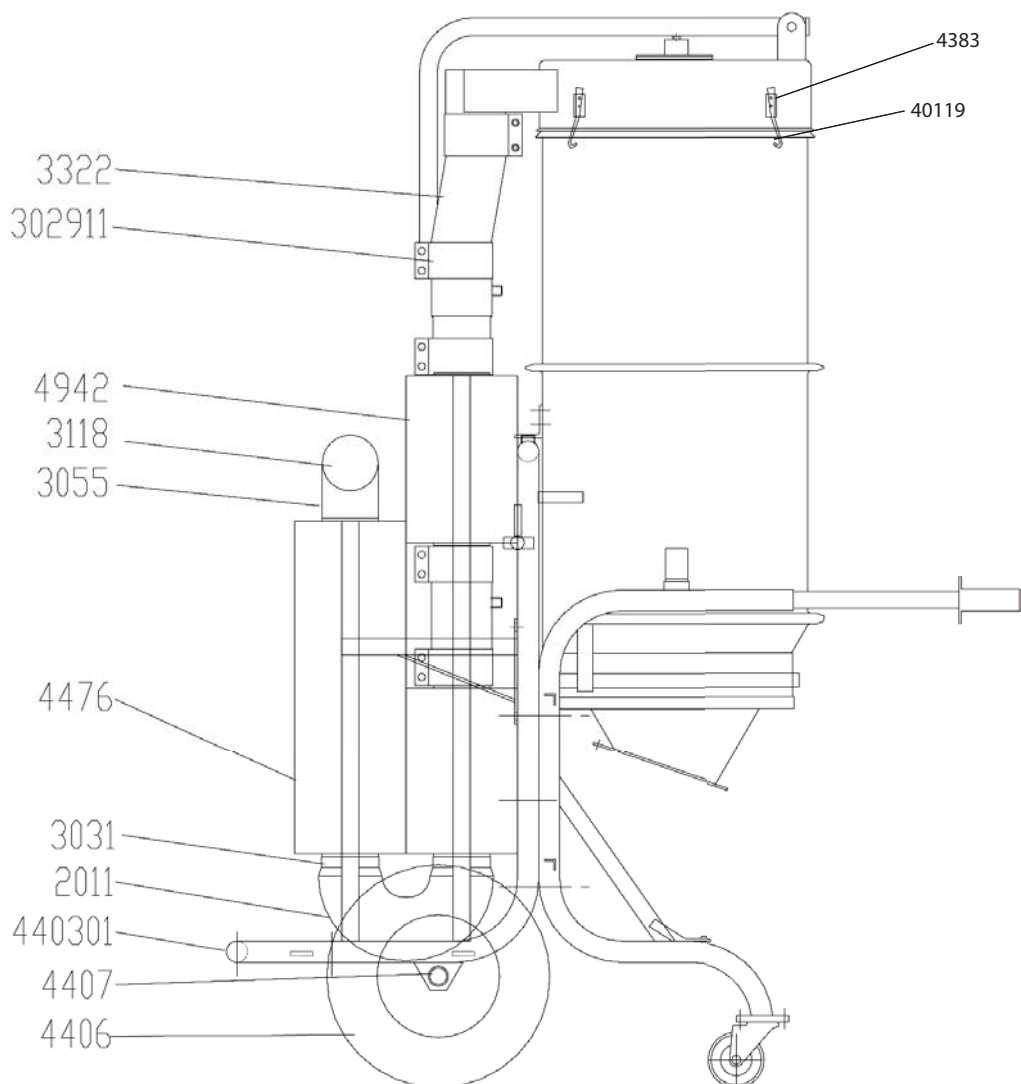
Problème	Défaut	Solution
Moteur ne démarre pas.	Machine non connectée. Sécurité moteur.	Vérifier connections. Attendre 5 mm.
Le moteur s'arrête après le démarrage.	Mauvais fusible. Thermique mal positionné.	Circuit correct. Un électricien devra intervenir.
Pompe fonctionne mais n'aspire pas.	Flexible non connecté. Flexible bouché. Pas de sac plastique sur le	Connecté le flexible. Nettoyer le flexible. Monter le sac correctement. cyclone. Changer les phases.
Pompe tourne mais peu d'aspiration.	Trou dans le flexible. Filtre bouché. Flexible trop long ou trop petit. Flexible vrillé. Filtre mal monté. Poussière bloquée dans le cyclone.	Changer ou réparer le flexible. Nettoyer ou le changer. Dévriller le flexible. Adjuster le filtre. Ouvrer le cyclone et nettoyer le.
Machine recrache la poussière.	Filtre perforé ou pas installé.	Vérifier le et changer si nécessaire.
Son anormal dans la machine.		Appelez nous.

Reservdelar

Spare Parts

Ersatzteile

Pieces detachees



Svenska

Art nr	Benämning	Art nr	Benämning	Art nr	Benämning
2011	Sugslang 102	3118	Böj 90°, 176	4406	Luftgummihjul
3014	Spiroböj 100	3322	Y-rör 108	4407	Axel
302911	Böj 45°, 108	40119	Hake spännlås	4476	Ljuddämpare
3031	Skarv 110	4383	Spännlås	4942	Ljuddämpare
3055	Muff 100 Spiro	440301	Chassi, pumpdel	9458	Bruksanvisning i original DC 5800 TR

Reservdelar**Spare Parts****Ersatzteile****Piece detachees****English**

Part No	Description	Part No	Description	Part No	Description
2011	Suction hose 102	3118	Bend 90°, 176	4406	Pneumatic wheel
3014	Bend 100 Spiro	3322	Y-pipe 108	4407	Axle
302911	Bend 45°, 108	40119	Hitch fastener	4476	Silencer
3031	Joint 110	4383	Fastener	4942	Silencer
3055	Socket 100 Spiro	440301	Chassis, pump	9458	Original instructions DC 580 TR

Deutsch

Art. Nr.	Benennung	Art. Nr.	Benennung	Art. Nr.	Benennung
2011	Schlauch 102	3118	Bogen 90°, 176	4406	Gummirad
3014	Bogen 100 Spiro	3322	Y-Rohr 108	4407	Achse
302911	Bogen 45°, 108	40119	Haken Spannhalterung	4476	Schalldämpfer
3031	Verbinder	4383	Spannhalterung	4942	Schalldämpfer
3055	Muffe 100 Spiro	440301	Chassis, Pumpenseite	9458	Originalbetriebsanleitung DC 5800 TR

Français

Part n°	Description	Part n°	Description	Part n°	Description
2011	Tuyau Flexible 102	3118	Plier 90°, 176	4406	Roue
3014	Coude 100 Spiro	3322	Y-tubes 108	4407	Axe
302911	Plier 45°, 108	40119	Crochet verrou de tension	4476	Silencieux
3031	Jonction 110	4383	Verrou de tension	4942	Silencieux
3055	Manchon 100 Spiro	440301	Châssis pompe	9458	Notice originale DC 5800 TR



EG-försäkran om överensstämmelse

Vi försäkrar härmed att DC 5800 TR är i överensstämmelse med följande bestämmelser och standarder; 2006/42/EG, 2006/95/EG, 2004/108/EG, EN 60204-1, EN 1822-1.

Serienummer och tillverkningsår indikeras på märkplåt på maskinen.

Svenska

EG-declaration of conformity

We declare that DC 5800 TR is in conformity with following directives and standards; 2006/42/EG, 2006/95/EG, 2004/108/EG, EN 60204-1, EN 1822-1.

Serial Number and manufacturing year are indicated in a rating plate on the machine.

English

EG-Konformitätserklärung

Wir deklarieren daß DC 5800 TR mit den folgenden aufgeführten Standards oder standardisierten Dokumenten, übereinstimmt; 2006/42/EG, 2006/95/EG, 2004/108/EG, EN 60204-1, EN 1822-1.

Serienummer und Herstellungsjahr werden auf einer Plakette an der Maschine eingepreßt.

Deutsch

Déclaration EG de conformité

Nous déclarons que DC 5800 TR est en conformité avec les standards ou documents standardisés au vu des directives suivantes; 2006/42/EG, 2006/95/EG, 2004/108/EG, EN 60204-1, EN 1822-1.

Le numéro de série et l'année de fabrication sont indiqués sur la plaque de la machine.

Français

DUSTCONTROL WORLDWIDE

SE - Head Office
Dustcontrol AB
Box 3088
Kumla Gårdsväg 14
SE-145 03 Norsborg
Tel: +46 8 531 940 00
Fax: +46 8 531 703 05
support@dustcontrol.se
www.dustcontrol.com

AT
Dustcontrol Ges.m.b.H.
Gradnerstrasse 120-124
AT-8054 Graz
Tel: +43 316 428 081
Fax: +43 316 483 041
info@dustcontrol.at
www.dustcontrol.at

CA
Dustcontrol Canada Inc.
664 Welham Road
CA-Barrie, Ontario L4N 9A1
Tel: +1 877 844 8784
Fax: +1 705 733 1614
info@dustcontrol.ca
www.dustcontrol.ca

CH
Rosset Technik
Maschinen Werkzeuge AG
Ebersmoos
CH-6204 Sempach-Stadt
Tel: +41 41 462 50 70
Fax: +41 41-462 50 80
info@rosset-technik.ch
www.rosset-technik.ch

DE
Dustcontrol GmbH
Siedlerstraße 2
DE-71126 Gäufelden-
Nebringen
Tel: +49 70 32-97 56 0
Fax: +49 70 32-97 56 33
info@dustcontrol.de
www.dustcontrol.de

DK
Erenfred Pedersen A/S
Rebslagervej 7
DK-9000 Aalborg
Tel +45 98 13 77 22
Fax. +45 98 16 56 11
info@ep.dk
www.ep.dk

Dansk Procesventilation ApS
Vangeleddet 73
DK-2670 Greve
Tel: +45 61 270 870
info@dansk-procesventilation.dk
www.dansk-procesventilation.dk

ES
Barin, s.a.
C/ Cañamarejo, N° 1
Poligono Industrial
Rio de Janeiro
ES-28110 Algete - Madrid
Tel: +34 91 6281428
Fax: +34 91 6291996
info@barin.es
www.barin.es

FI
Dustcontrol FIN OY
Valuraudankuja 6
FI-00700 Helsinki
Tel: +358 9-682 4330
Fax: +358 9-682 43343
dc@dustcontrol.fi
www.dustcontrol.fi

FR
Dustcontrol AB France
Box 3088
Kumla Gårdsväg 14
SE-145 03 Norsborg
Tel: +46 8 53194016
Fax: +46 8 531 703 05
hk@dustcontrol.se
www.dustcontrol.com

HU
Vandras Kft
Kossuth L. u. 65 III.29
HU-1211 Budapest
Tel: +36-1-427-0322
Mobile: +36-20-9310-349
Fax: +36-1-427-0323
vandras@t-online.hu
www.vandras.hu

KR
E. S. H Engineering Co.
671-267 Sungsu1ga 1dong
Sungdonggu (P.O)133-112
KR-Seoul Korea
Tel: +82 (0)2 466 7966
Fax: +82 (0)2 466 7965
lgo98@kornet.net
www.esheng.co.kr

MY
Blöndal Städa (M) Sdn. Bhd.
Blöndal Building, Jalan Penyair,
Section U1, Off jalan Glenmarie,
MY-40150 Shah Alam
Tel: +60 603 5569 1888
Fax: +60 603 5569 1838
plim@blondal.net
www.blondal.net

BENELUX
All In Techniek Nunspeet B.V.
Industrieweg 62 D-E
NL-8071 CV Nunspeet
Tel: +31 341-25 07 26
Fax: +31 341-25 07 36
info@allintechnik.nl
www.allintechnik.nl

NO
Teijo Norge A.S
Husebysletta 21
Postboks 561
NO-3412 Lierstranda
Tel: +47 3222 6565
Fax: +47 3222 6575
firmapost@teijo.no
www.teijo.no

PL
Roboprojekt Sp. z. o.o.
ul. Kielecka 30
PL-42-470 Siewierz
Tel: +48 32 672 89 16
Fax: +48 32 672 88 08
roboprojekt.zaradz@roboprojekt.pl
www.roboprojekt.pl

PT
Metec-Mecano Técnica, Lda.
Campo Pequeno, 38
PT-1000-080 Lisboa
Tel: +351 21 7970291
Fax: +351 21 7963485
geral@metec.pt
www.metec.pt

RU
SovPlym Ltd
Revolution Highway, 102-2
RU-195279, St Petersburg
Tel: +7-812-33-500-33
Fax: +7-812-227-26-10
avs@sovplym.com
www.sovplym.com

UK
Dustcontrol UK Ltd.
Old Barn, Home Farm
Business Park
Church Way, Whittlebury,
Northants NN12 8XS
England - GB
Tel: +44 1327 858001
Fax: +44 1327 858002
sales@dustcontrol.co.uk
www.dustcontrol.co.uk

US
Dustcontrol Inc.
6720 Amsterdam Way
US-Wilmington NC 28405
Tel: +1 910-395-1808
Fax: +1 910-395-2110
info@dustcontrolusa.com
www.dustcontrolusa.com