



DC 3800 EX

Part No 94135



instruktion
user instruction
Betriebsanleitung
manuel d'instruction
gebruikers handleiding

serial no:

Dustcontrol reserverar sig för tryckfel och produktförändringar

Dustcontrol reserves the right to change specifications without notice and is under no obligation to alter previously delivered products. Dustcontrol is not responsible for errors or omissions in this catalogue.

Keine Gewähr für Druckfehler. Produktänderungen vorbehalten.

Dustcontrol se réserve le droit de modifier les spécifications sans indication préalable et sans aucune obligation de changer les produits déjà livrés. Dustcontrol n'est pas responsable des erreurs et omissions faites dans ce livret.

Dustcontrol is niet aansprakelijk voor drukfouten in deze gebruikers handleiding of voor tussentijdse wijzigingen. Dustcontrol behoudt zich het recht voor de specificaties van haar machines te wijzigen zonder voorafgaande aankondiging en is niet verplicht reeds geleverde machines hierop aan te passen. Uitvoering en leveringsomvang kunnen plaatselijk afwijken.

**Tillverkare/Manufactured by/Hersteller/Fabriqué
par:**

Såld av/Sold by/Verkauft von/Vendu par:

Dustcontrol AB
Box 3088
Kumla Gårdsväg 14
SE-145 03 Norsborg
Tel: + 46 8 531 940 00
Fax: + 46 8 531 703 05
support@dustcontrol.se
www.dustcontrol.com

Innehållsförteckning

Säkerhetsföreskrifter _____	4	Garanti _____	7
Tekniska data _____	4	Felsökning _____	7
Funktionsbeskrivning _____	5	Reservdelar _____	25-26
Drift _____	5	CE-intyg _____	27-28
Service _____	6	Dustcontrol Worldwide _____	29
Tillbehör _____	6		

Contents

Safety Considerations _____	8	Warranty _____	11
Technical Data _____	8	Trouble Shooting _____	11
Description _____	9	Spare Parts _____	25-26
Operation _____	9	CE-certificate _____	27-28
Service _____	10	Dustcontrol Worldwide _____	29
Accessories _____	10		

Inhaltverzeichnis

Sicherheitsvorschriften _____	12	Garantie _____	15
Technische Daten _____	12	Fehlersuche _____	15
Funktionsbeschreibung _____	13	Ersatzteile _____	25-26
Betrieb _____	13	CE-Zertifikat _____	27-28
Wartung _____	14	Dustcontrol Worldwide _____	29
Zubehör _____	14		

Sommaire

Conditions de sécurité _____	16	Garantie _____	19
Caractéristiques techniques _____	16	Problèmes et interventions _____	19
Description _____	17	Pieces detachees _____	25-26
Fonctionnement _____	17	CE-certificat _____	27-28
Entretien _____	18	Dustcontrol Worldwide _____	29
Accessoires _____	18		

Inhoud

Veiligheidsvoorschriften _____	20	Garantie _____	23
Technische gegevens _____	20	Probleemoplossingen _____	24
Beschrijving _____	21	Onderdelen _____	25-26
Bediening _____	21	CE-verklaring _____	27-28
Service _____	23	Dustcontrol Wereldwijd _____	29
Accessoires _____	23		

Säkerhetsföreskrifter

Läs följande säkerhetsinstruktion innan du startar maskinen. Spara instruktionen.

Varning! Vid användandet av elektriska maskiner ska grundläggande säkerhetsföreskrifter följas för att minska risken för brand, elstöt eller personskada.

1. Arbetsmiljön

Utsätt inte maskinen för väta. Använd den ej i fuktiga och våta utrymmen eller i närheten av lättantändliga vätskor eller gaser.

2. Överbelastning

Låt inte maskinen gå helstrypt. Använd maskinen för avsett ändamål. Följ föreskrifterna för det material som sugs, t ex asbest.

3. Kroppsskador

Låt aldrig sugpunkten komma i kontakt med någon kroppsdel. Det starka undertrycket kan skada hudens blodkärl. Försök aldrig att på egen hand ändra elektriska kopplingar. Ett fel kan medföra livsfara. Se också nedan under varning.

4. Sladden

Dra aldrig maskinen med hjälp av sladden. Utsätt inte sladden för värme eller skarpa föremål. Kontrollera elkabeln regelbundet. Maskinen får inte användas om kabeln eller

kontakten är skadad.

5. Viktig åtgärd

Vid rengöring och skötsel ska maskinen göras strömlös genom avstängning och utdragning av kontakten.

6. Omsorg

Håll maskinen ren och se till att sugslangen är hel och att alla packningar är täta. Följ instruktionerna. Håll bärhandtagen torra och fria från olja och fett.

7. Kontroll

Kontrollera alltid att maskinen är oskadad innan användandet av maskinen. Finns det skador måste maskinen repareras av en auktoriserad serviceverkstad som är godkänd av Dustcontrol.

8. Varning

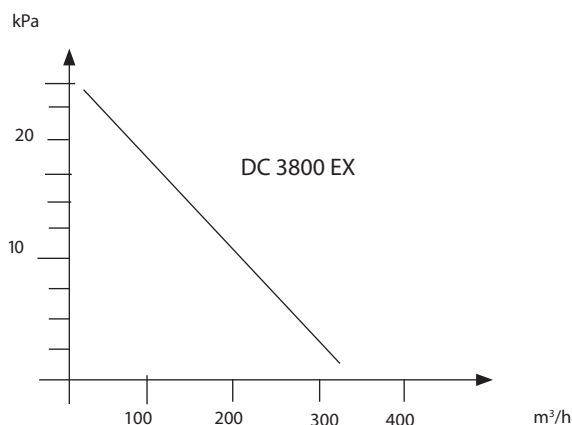
Använd endast tillbehör och utbytesdelar som finns i Dustcontrol's katalog.

OBS! Vid användandet av felaktiga eller piratdelar (framförallt filter och plastsäckar) kan maskinen läcka hälsofarligt damm med personskada som följd.

TEKNISKA DATA

HxBxL	1446 x 600 x 700 mm
Vikt	38 kg
Inlopp	X 50 mm
Slanglängd (φ 50)	5-10 m
Behållare	40 l
Flöde max	320 m ³ /h
Undertryck max	25 kPa
Effektuttag	2 x 1100 W
Finfilter i polyester, area	1,8 m ²
Avskiljningsgrad	99,9 %
EN 60335-2-69, Klass M	
Filteryta mikrofilter	1,5 m ²
Avskiljningsgrad mikrofilter	
EN 1822-1 HEPA H13	
EN 60335-2-69, Class H	99,995%
Ljudnivå	70 dB(A)

Tryckalstring och luftflöde



Funktionsbeskrivning

DC 3800 EX är avsedd för uppsugning och avskiljning av torrt damm. Den är speciellt framtagen för industrier där det finns explosionsrisk samt industrier med höga krav på en ren produktion, t ex snickeri-, livsmedels-, och elektronikindustri.

DC 3800 EX drivs av två 1-fas 2-steps fläktar.

Sugsystemet arbetar med undertryck (sug) som driver luften genom sugkåpa/munstycke, slangsystem samt för- och stoftavskiljare. Grovavskiljning sker i enhetens

cyklon, vilket är en mycket effektiv avskiljning av allt grövre damm. Findammet avskiljs i enhetens filterpatron, där ett spärrfilter först skyddar mot stoftspruten. Filterrensning med luftpuls ger filtren extra lång livslängd och garanterar bibehållen sugförmåga. Maskinen är utrustad med mikrofilter.

ATEX

Motorenheten uppfyller kraven för ATEX zon 22. Maskin och tillbehör uppfyller kraven för ATEX zon 22.

Drift

Anslut maskinen till ett el-uttag med spänning enligt specifikationerna på maskinens märkplåt. Vid skarvning av elkabeln ska skarvsladden vara vattenskyddad.

DC 3800 EX har en filterindikationslampa som lyser när filtret behöver rensas eller bytas. Filtren ska rensas 1-2 gånger om dagen vid kontinuerlig användning. Aggregatet ska vara igång vid filterrensning.

Lossa slangen från sugröret och tryck in plasthylsan mot den svarta stoppklacken på utblåsningskanalen, så att maximalt undertryck skapas i cyklonen. Öppna luckan på sidan 3-6 gånger. Luften rusar in i maskinen och rensar filtret med pulsverkan.

Behållaren under cyklonen bör tömmas när den är fylld till ca 2/3.

OBS! För lågt stamtryck och klena dimensioner i tryckluftledning resulterar i dålig funktion.

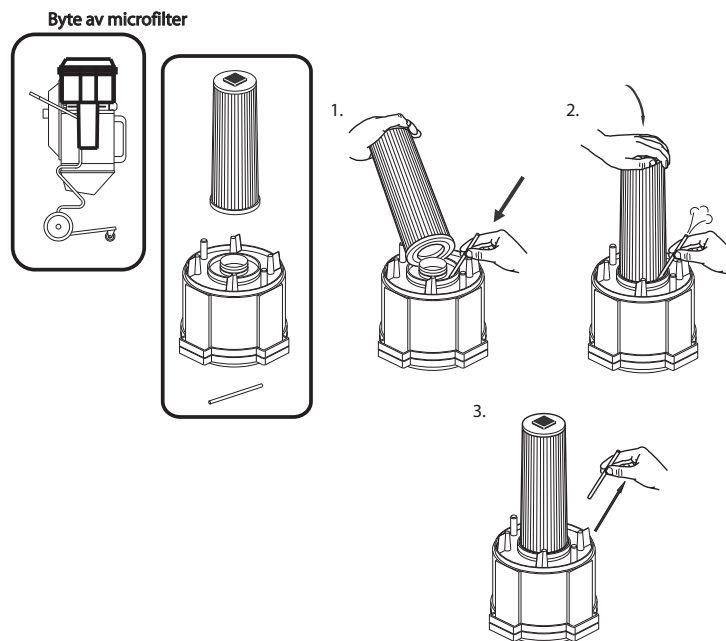
Service

Vid rengöring och skötsel av maskinen ska man stänga av maskinen och dra ut kontakten. Motor delen får inte direktsprutas med vätska vid sanering av maskinen, bör täckas.

Finfiltret bör bytas minst en gång per år. Använd endast originalfilter. Maskinen har mikrofilter som ska bytas efter ca 300 timmar. Filterbyte får endast utföras av instruerad personal. Använd skyddsmask, partikelfilterklass P2 eller högre. I samband med hälsofarligt damm, använd engångsoverall och vidta åtgärder så att annan personal ej utsätts för dammet.

Utbytta filter ska läggas i en plastsäck som försluts. Kontrollera regelbundet att elkabeln inte är skadad. DC 3800 EX ska funktionsprovas och ses över minst en gång per år eftersom det är en maskin för hälsofarligt material. Slitna delar måste bytas ut. Äventyra aldrig funktion och livslängd, använd endast originaldelar.

Byte av mikrofilter:



Tillbehör

Benämning	Art nr
Rör	7266
Munstycke	7238
Anslutningsmuff	2107
Anslutningsmuff	2129
Slang Ø=50	2413
Mikrofilter	42024

Benämning	Art nr
Finfilter polyester, med integrerat filterskydd	42025
Finfilter cellulosa, med integrerat filterskydd	42026
Övriga tillbehör, se Dustcontrols katalog.	

Garanti

Garantitiden är två år och avser fabriktionsfel. Garantin gäller under förutsättning att maskinen används på normalt sätt och får den service som krävs. Normalt slitage ersätts inte. Reparationer ska

utföras av Dustcontrol eller av person som godkänts av Dustcontrol. I annat fall förverkas garantin.

Felsökning

Problem	Orsak	Åtgärd
Motorerna startar inte.	El ej ansluten.	Anslut el.
Motorerna stannar direkt efter start.	Felaktig säkring.	Byt till korrekt säkring.
Motorerna går men maskinen suger inte.	Sugslangen inte ansluten. Stopp i slangen. Behållaren inte fastspänd under cyklonen.	Anslut slangen. Vänd slangen eller rensa. Spänn fast behållaren.
Motorerna går men maskinen suger dåligt.	Hål på sugslangen. Igensatt filter. Sugslangen för lång eller smal. Slangen delvis igensatt. Maskinens topp dåligt monterad. Stoft har fastnat i cyklonen. Ena fläkten ej påslagen.	Byt slang. Rensa eller byt. Byt slang. Vänd slangen eller rensa. Justera monteringen. Ta bort toppen och rensa cyklonen. Starta fläkten.
Maskinen blåser ut damm.	Filtret har lossnat eller gått sönder.	Kontrollera och byt vid behov.
Onormalt ljud från maskinen.		Beställ service.

Safety Considerations

Read all instructions before attempting to operate this machine and save these instructions.

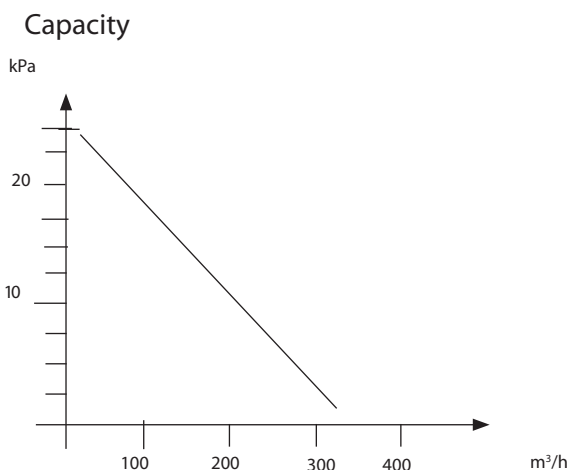
Warning! When using electric machines, basic safety precautions should always be followed to reduce the risk of fire, electric shock and personal injury, including the following:

1. **Work area environment**
Don't expose the machine for rain. Don't use it in damp or wet locations or in presence of flammable liquids or gases.
2. **Overload**
Never let the machine operate fully throttled. Always follow the regulations pertinent to the material you are working with ie asbestos. Don't use the machine for purposes that it isn't intended for.
3. **Body injuries**
Never let the suction come in contact with parts of the body. The strong suction effect can hurt the blood-vessels in the skin. Do not repair the electric components yourself, get somebody qualified. Faults may cause injury. See also below under warnings.

4. **Don't abuse cord**
Never pull the machine by cord. Keep cord from heat and sharp edges. Check the electric cable regularly if damage.
5. **Important measure**
With cleaning and maintenance on the machine, the power cable should be disconnected from the supply.
6. **Maintain the machine with care**
Keep machine clean and check that the hose is entire and that all gaskets are tight. Follow instructions. Keep handles dry and free from oil and grease.
7. **Checking of damage**
Before further use of the machine it should be carefully checked that the machine is undamaged. If there are any damaged parts these should be repaired by of a Dustcontrol authorized service center.
8. **Warning**
Use only accessories and replacable parts which are available in Dustcontrol catalogue. When using faulty parts or pirate parts (especially filter) the machine could leak out unhealthy dust which can cause personal injuries.

TECHNICAL DATA

HxWxL	1446 x 600 x 700 mm
Weight	38 kg
Inlet	X 50 mm
Hose length	5-10 m
Collection in container	40 l
Flow, max	320 m ³ /h
Neg. pressure, max (115/230 V)	25 kPa
Power consumption (115/230 V)	2 x 1100W
Fine filter polyester, area	1.8 m ²
Degree of separation fine filter (EN 60335-2-69, Class M)	99.9 %
Filter area, micro filter	1.5 m ²
Degree of separation micro filter (EN 60335-2-69, Class H)	99,995 %
(EN 1822-1)	HEPA H13
Soundlevel	70 dB(A)



Description

The DC 3800 EX shall be used for suction and separation of dried dust. It has been developed for explosion risk environments and for companies who have high demands for clean production, e.g. companies within the food, electronics or woodwork industries.

The DC 3800 EX is driven by 2 single phase, two stage fans.

The extraction system functions with negative pressure (vacuum) that draws the air through suction casings/

nozzles, hose system, separator and filter system. Coarse separation of dust occurs in the units cyclone which is a highly efficient separator for larger particulate. The fine dust is separated and contained by the filter system. There is a jacket mounted at the top of the filter cartridge protecting it from the dust as it enters the cyclone from the hose. Reverse pulse filter cleaning gives long filter life and a consistently high suction capacity. The machine is equipped with a HEPA filter.

Operation

Connect the unit to a suitable power source, note requirements on the ID plate. If an extension cord is to be used, only waterproof cords are acceptable.

The DC 3800 EX is equipped with a filter indication lamp that indicates when the filter needs cleaning or changing.

The filter is generally cleaned once or twice daily during normal continuous operation. The unit must be in operation to perform filter cleaning. Loosen the tube from the suction pipe and press the plastic cage against the black stop head on the exhaust channel so that maximum pressure is created in the cyclone.

Open the port on the side of the unit three to six times. This reverse pulse of air cleans the filter.

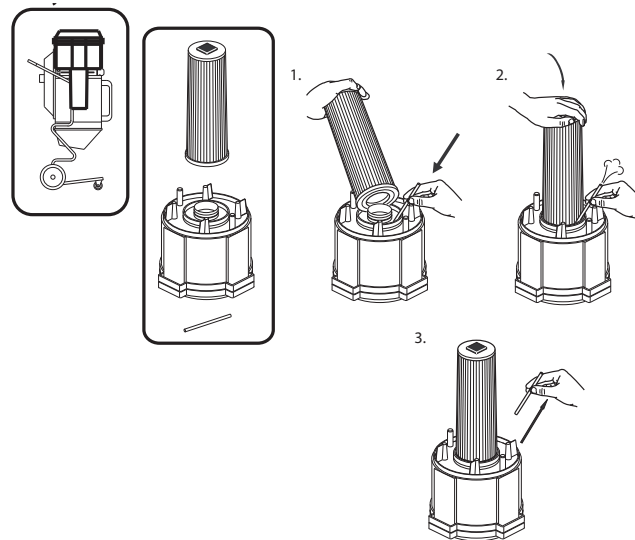
The container under the cyclone should be emptied when it is filled to ca 2/3.

Service

With cleaning and maintenance on the machine, the power cable should be disconnected from the supply. Fluids should not come into contact with the motor. When cleaning with fluids the motor should be covered to avoid contact.

The fine filter should be changed at least once per year. Use only original spare parts. The micro filter/HEPA filter, should be changed every 300 running hours. Use breathing protection during a filter change. The operation should be performed in a closed area. Used filters should be sealed in a plastic sack and disposed of properly.

Filterchange HEPA filter:



Check regularly that the electrical cable is not damaged.

The DC 3800 EX should be performance tested at least once per year because it may be used with hazardous materials. Worn parts must be replaced. Never compromise the function of the DC 3800a, use only original spare parts.

Accessories

Description	Part No
Suction pipe	7266
Floor nozzle	7238
Coupling socket	2107
Coupling socket	2129
Hose std Ø=50 per mtr	2013
Microfilter	42024

Description	Part No
Fine filter, polyester, with integrated filter cover	42025
Fine filter cellulose, with integrated filter cover	42026

Other accessories — see Dustcontrol catalogue.

Warranty

The warranty period for this machine is two years and covers manufacturers faults. The warranty is valid under the condition that the machine is used under normal conditions on the task for which it was designed and is maintained properly. Normal wear is not covered by this warranty.

Service performed by other than Dustcontrol or its authorized agent voids automatically the warranty. No other warranty express or implied is applicable.

Trouble shooting

Problem	Fault	Solution
Motors will not start.	Machine not connected.	Make sure connection.
The motors stop directly after starting.	Incorrect fuse. Thermal overload not set correctly.	Change to correct circuit. Electrician should adjust.
Pump run but no suction.	Hose not connected. Hose plugged. The container is not firmly attached to the bottom of the cyclone.	Connect the hose. Find and remove block. Secure the container.
Pump run but poor suction.	Hole in the hose. Plugged filter. Hose too long or too small. Hose is kinked. Machine top is mounted incorrectly. Dust is packed in the cyclone. One of the fans is turned off.	Change or repair hose. Clean or change filter. Change the hose. Check and free. Adjust the mounting. Take off the top and clean out. Start it.
Machine blows dust.	Filter is perforated or has come loose.	Check the filters and change if necessary.
Abnormal sound from machine.		Order service.

Sicherheitsvorschriften

Lesen und beachten Sie diese Hinweise, bevor Sie die Maschine benutzen.

Achtung! Beim Gebrauch von elektrischen Maschinen sind zum Schutz gegen elektrischen Schlag, Verletzungs- und Brandgefahr folgende grundsätzlichen Sicherheitsmaßnahmen zu beachten.

1. Berücksichtigen Sie die Umgebungseinflüsse
Setzen Sie die Maschine nicht dem Regen aus. Benutzen Sie diese elektrische Maschine nicht in feuchter oder nasser Umgebung. Benützen Sie diese nicht in der Nähe von brennbaren Flüssigkeiten oder Gasen.
2. Überlastung der Maschine
Lassen Sie nie die Maschine völlig gedrosselt laufen. Verwenden Sie die Maschine nur für Arbeiten für die sie bestimmt ist. Befolgen Sie die Vorschriften zur Handhabung des abgesaugten Materials, wie etwa Asbest.
3. Verletzungsgefahr
Vermeiden Sie Körperkontakt mit den Saugdüsen. Die kräftige Saugwirkung kann die Blutgefäße der Haut verletzen. Versuchen Sie nicht auf eigene Faust Eingriffe an den elektrischen Teilen vorzunehmen. Ein Fehler kann lebensgefährlich sein.
4. Zweckentfremden Sie nicht das Kabel
Ziehen Sie die Maschine nicht am Kabel. Schützen Sie das Kabel vor Hitze und scharfen Kanten. Kontrollieren Sie regelmäßig das Netzkabel. Die Maschine darf nicht verwendet werden, wenn Kabel oder Stecker

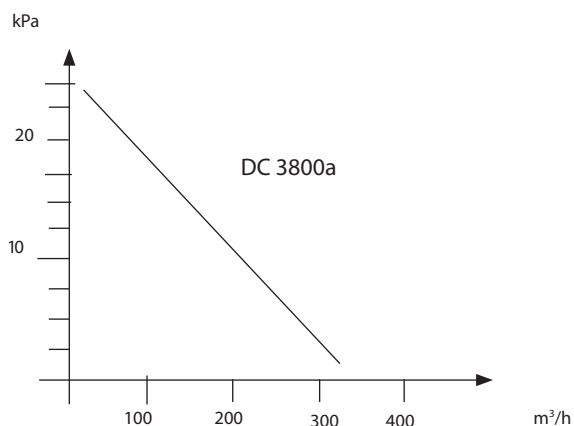
beschädigt sind.

5. Wichtiger Hinweis
Zum Reinigen und Warten der Maschine Hauptschalter ausschalten und Netzstecker ziehen.
6. Pflegen Sie die Maschine mit Sorgfalt
Halten Sie die Maschine sauber und sehen Sie zu, daß der Saugschlauch heil ist und daß alle Dichtungen dicht sind. Befolgen Sie die Wartungsvorschriften. Halten Sie die Traggriffe trocken und frei von Öl und Fett.
7. Kontrolle von Beschädigungen
Vor jeder Inbetriebnahme die Maschine auf Beschädigungen überprüfen. Gibt es Beschädigungen soll die Maschine von einer von Dustcontrol autorisierten Kundendienstwerkstatt repariert werden.
8. Achtung
Benützen Sie nur Zubehör und Austauschteile die im Dustcontrol Katalog erhältlich sind. Beim Einsatz von fehlerhaften Teilen oder Piratteilen (vor allem Filter und Plastiksäcke) kann aus der Maschine gesundheitsgefährlicher Staub austreten, der Gesundheitsschäden verursachen kann.

TECHNISCHE DATEN

Abmessungen HxBxL	1446 x 600 x 700 mm
Gewicht	38 kg
Einlass	X 50 mm
Schlauchlänge	5-10 m
Behälter	40 l
Luftmenge, max	320 m ³ /h
Unterdruck, max	25 kPa
Leistungsaufnahme	2 x 1100 W
Feinfilter Polyester	1,8 m ²
Abscheidegrad nach (EN 60335-2-69, Klasse M)	99,9 %
Filterfläche Mikrofilter	1,5 m ²
Abscheidegrad (EN 60335-2-69, Klasse H)	99,995 %
(EN 1822-1)	HEPA H13
Geräuschpegel	70 dB(A)

Druckerzeugung und Luftmenge



Funktionsbeschreibung

Der DC 3800 EX ist ein robustes, elektrisch betriebenes Staubsaugaggregat und eignet sich zur Punktabsaugung z.B beim bohren, schleifen sowie Reinigungsarbeiten in der Industrie.

DC 3800 EX ist ein Gerät für den Einsatz in der Industrie wo ein begrenztes Explosionsrisiko oder eine extrem reine Produktion vorkommt. Das Gerät kann bei Temperaturen von 0 bis +50°C eingesetzt werden. Der Antrieb erfolgt durch zwei Zweistufigebläse mit einem Einphasenmotor.

Das System arbeitet mit Unterdruck, wobei die Luft

durch Saugkappe (Erfasselement), Schlauch sowie Grob- und Feinabscheider gesaugt wird. Der Grobabscheider ist ein Zyklon, in welchem der grobe Staub sehr wirksam abgeschieden wird. Die Abscheidung des Feinstaubes erfolgt in der Filterpatrone. Der Ober- teil des Filters ist mit einem Schutzmantel versehen der das Filterelement gegen Verschleiß schützt. Die Filterabreinigung mittels Luftimpuls verlängert die Lebensdauer des Filters und garantiert dadurch eine gleichbleibende Saugleistung. Das Gerät ist mit einem Mikrofilter ausgerüstet.

ATEX

Die Motoreinheit und Zubehör entspricht Zone 22

Betrieb

Schliessen Sie die Maschine entsprechend der auf dem Typenschild angegebenen Versorgungsspannung (220V 10A) an. Bei Anschluss eines Verlängerungskabels, muss die Kupplung spritzwassergeschützt sein.

Der DC 3800 EX ist mit einer Filterindikationslampe versehen die anzeigt wann der Filter gereinigt, oder ersetzt werden muss. Bei täglichem Gebrauch sollte die Filterreinigung ein - bis zweimal täglich erfolgen!

Die Maschine soll beim Filterabreinigen eingeschalten bleiben. Entfernen Sie den Schlauch vom Saugrohr. Stülpen Sie die Plastikhülse des Saugschlauches über

den Propfen der sich auf dem Abluftkanal befindet um maximalen Unterdruck im Zyklon zu erzeugen. Danach wird die Klappe 3-6 Mal geöffnet. Die Luft strömt in die Klappenöffnung ein und der Luftpuls reinigt die Filtereinheit.

Ist der Container bis zu 2/3 gefüllt, so muss er geleert werden.

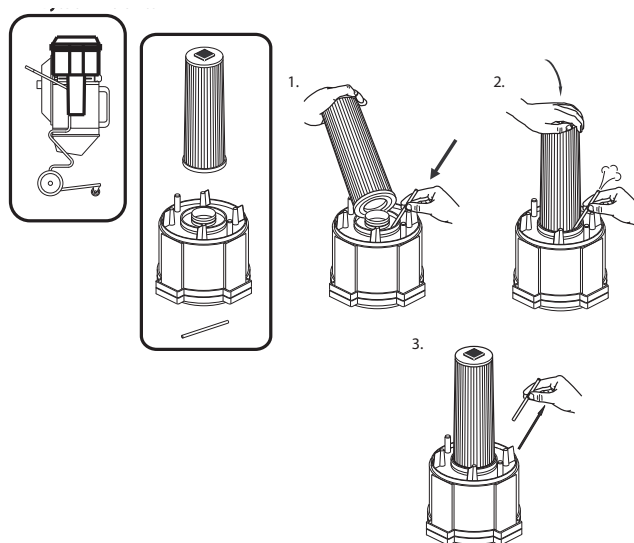
Wartung

Die Filterpatrone im Zyklon sollte bei Bedarf (jedoch mindestens einmal pro Jahr) ausgetauscht werden. Zum Austausch darf nur der Original-Filter verwendet werden. Falls die Maschine ein Mikrofilter hat, ist dieses nach etwa 300 Betriebsstunden auszutauschen. Bei einem eventuellen Waschvorgang beim Filtertausch muss der Motor abgedeckt werden.

Der Filtertausch muß von Personen durchgeführt werden, welche eingewiesen wurden. Beim Filterwechsel müssen Schutzmasken der Partikelfilterklasse P2 oder höherwertig sowie Einwegschutzanzüge getragen und eine Gefährdung Dritter ausgeschlossen werden. Gebrauchte Filter müssen in verschlossenen Plastiksäcken entsorgt werden.

Der DC 3800 EX ist mindestens einmal im Jahr zu überholen und auf seine Funktion zu kontrollieren. Abgenützte Teile müssen ausgetauscht werden, da es sich um eine Maschine zur Beseitigung von gesundheitsschädlichem Material handelt. Setzen Sie nie die Funktion oder Lebensdauer der Maschine aufs Spiel.

Filtertausch Mikrofilter:



Zubehör

Benennung	Art. Nr	Benennung	Art. Nr
Rohr	7266	Mikrofilter	42024
Bodenaugdüse	7238	Feinfilter, Polyester, mit integrierend Filter Schutz	42025
Anschlussmuffe	2107	Feinfilter Zellulose mit integriertem Filterschutz	42026
Anschlussmuffe	2129		
Bogen °Ø=50	2013		

Garantie

Die Garantiezeit beträgt 2 Jahre (bei Einschichtbetrieb) und bezieht sich auf Fabrikationsfehler. Die Garantie gilt nur unter der Voraussetzung, dass die Maschine vorschriftgemäß behandelt und gewartet wird.

Für betriebsbedingten Verschleiß wird keine Haftung übernommen. Die Geräte dürfen nur von DUST-CONTROL und deren autorisierten Werkstätten repariert werden, ansonsten erlischt die Garantie.

Fehlersuche

Problem	Fehler	Massnahme
Der Motor läuft nicht.	Kein Stromanschluss.	Strom anschliessen.
Der Motor bleibt sofort nach dem Start stehen.	Falsche Sicherung.	Sicherung tauschen.
Der Motor läuft, aber die Maschine saugt nicht.	Kein Saugschlauch angeschlossen. Schlauch verstopft. Am Zyklon ist kein Sammelbehälter angebracht.	Schlauch anschliessen. Schlauch umdrehen oder reinigen. Behälter anbringen.
Der Motor läuft, aber die Maschine saugt schlecht.	Loch im Saugschlauch. Filter verstopft. Saugschlauch zu lang oder zu schmal. Schlauch teilweise verstopft. Oberteil der Maschine schlecht montiert. Im Zyklon hat sich Staub abgesetzt. Eines der Gebläse ist beschädigt oder hat sich gelockert.	Schlauch austauschen. Reinigen oder austauschen. Schlauch austauschen. Schlauch reinigen oder umdrehen. Ordentlich befestigen. Deckel abnehmen und den Zyklon reinigen.
Die Maschine bläst Staub aus.	Der Filter ist beschädigt oder hat sich gelockert.	Kontrollieren und gegebenenfalls austauschen.
Abnormale Geräuschentwicklung der Maschine.		Die Pumpe muß gewartet werden.

Conditions de sécurité

Lisez toutes les instructions avant d'utiliser la machine et mettez à l'abri ces instructions.

Attention! Pendant l'utilisation de machines électriques, les précautions de sécurité de base devront être suivies pour réduire les risques de feu, les décharges électriques et les blessures corporelles.

1. Zone de travail

Ne pas exposer la machine sous la pluie. Ne pas l'utiliser dans des endroits humides ou en présence de liquides ou gaz inflammables.

2. Surchauffe

Ne laisser jamais la machine tourner en continu inutilement. Suivre toujours les réglages particuliers aux matières avec lesquelles vous travaillez: par exemple l'amiante. Ne pas utiliser la machine pour des travaux non conformes à l'emploi normal de la machine.

3. Blessures corporelles

Ne jamais laisser la succion venir au contact avec des parties du corps. Le fort effet de succion peut endommager les vaisseaux sanguins de la peau. Ne pas réparer les composants électriques soi-même, mais prendre une personne qualifiée. Des erreurs peuvent causer des blessures. Lire attentivement toutes les précautions d'usage.

4. Prendre soin du cordon électrique

Ne jamais tirer la machine par son cordon électrique. Protéger le cordon contre les chocs et les objets coupants. Vérifier régulièrement l'état du cordon.

5. Mesure importante

Pendant le nettoyage et l'entretien sur la machine, le cordon électrique devra être débranché.

6. Entretien de la machine

Garder la machine propre et vérifier que le flexible est entier, et que les joints sont restés étanches. Garder les poignées sèches et libres de toute huile et graisse.

7. Vérification de l'état de la machine

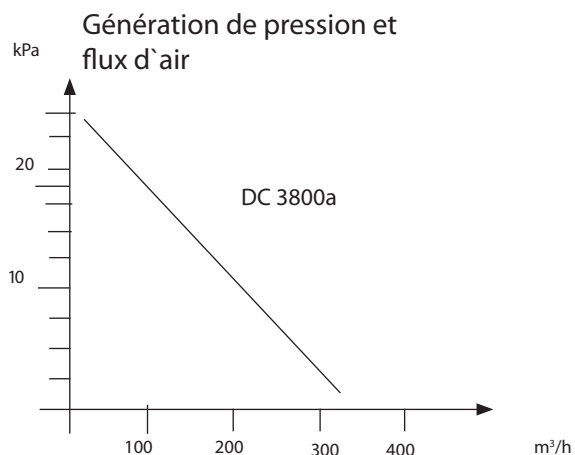
Avant toute utilisation de la machine, il devra être vérifié avec précautions que la machine est en bon état de marche. Si il y a des pièces endommagées, celles-ci devront être réparées par un centre de maintenance autorisé Dustcontrol.

8. Attention!

Utiliser uniquement les accessoires et les pièces détachées qui sont disponibles dans le catalogue Dustcontrol. Si vous utilisez des pièces défectueuses ou contrefaites (spécialement les filtres), la machine pourrait rejeter de la poussière nocive qui pourrait causer des dommages corporels.

CARACTÉRISTIQUES TECHNIQUES

HxLxL	1446 x 600 x 700 mm
Poids	38 kg
Entrée	X 50 mm
Longueur flexible	5-10 m
Volume conteneur	40 l
Flux à l'entrée ouverte	320 m ³ /h
Dépression max.	25 kPa
Puissance	2 x 1100 W
Surface filtrante, filtre fin	1,8 m ²
Degré de filtration, filtre fin (EN 60335-2-69, Class M)	99,9 %
Surface filtrante, microfiltre	1,5 m ²
Degré de filtration, microfiltre (EN 60335-2-69, Class H)	99,995 %
(EN 1822-1)	HEPA H13
Niveau sonore	70 dB(A)



Description

Le DC 3800 EX est, en dépit de sa taille compacte, une machine Dustcontrol de grande capacité. Il est stable, solide et fiable. Le DC 3800EX devrait être utilisé pour l'aspiration et la séparation des poussières sèches. Il a été développé pour les environnements avec risques d'explosion et pour les compagnies qui requièrent une production propre comme les compagnies des industries alimentaires, électronique ou du travail du bois. La machine remplit toute condition pour la séparation de poussières malsaines.

ATEX

Le moteur remplit toutes les conditions de la Directive ATEX – Zone 22. Les accessoires fournis sont aussi approuvés pour une utilisation selon ATEX – Zone 22.

Le système d'extraction fonctionne avec la dépression (aspiration) qui entraîne l'air à travers les accessoires de nettoyage/carters, le système de flexibles, le séparateur et le système de filtration. La séparation grossière des poussières se produit dans le cyclone qui a un très grand effet de séparation pour les grandes particules. La poussière fine est séparée et retenue dans le système de filtration.

Les poussières sont collectées dans un sac plastique qui se trouve à la base du cyclone.

Il y a une enveloppe montée au sommet de la cartouche filtrante qui le protège de la poussière quand elle rentre dans le cyclone en provenance du flexible. Le nettoyage du filtre par impulsion inversée prolonge la vie du filtre et permet une constante et haute capacité d'aspiration. Les machines sont équipées avec un filtre HEPA.

Fonctionnement

Connectez l'unité à une source électrique en prenant garde aux indications de la plaque-machine. Si une rallonge électrique doit être utilisée, seuls les cordons imperméables sont acceptables.

Le DC 3800 EX est maintenant équipé d'un témoin lumineux de colmatage du filtre qui indique à quel moment il est nécessaire de nettoyer ou de changer le Filtre.

Le filtre est généralement nettoyé une ou deux fois par jour pour un fonctionnement normal. L'unité doit être en fonctionnement pour exécuter le nettoyage du filtre. Enlevez l'accessoire de nettoyage du flexible et pressez l'embout plastique contre le bouchon noir positionné sur la cage de rejet d'air de l'unité afin qu'une pression maximale soit créée dans le cyclone.

Ouvrez la tirette sur le côté de l'unité trois à six fois. Cette impulsion inversée de l'air nettoie le filtre.

Le conteneur situé sous le cyclone devrait être vidé lorsqu'il est plein aux 2/3 environ.

Entretien

Pendant le nettoyage et l'entretien sur la machine, le cordon électrique devra être déconnecté. Le moteur ne peut être directement aspergé avec un fluide pendant le nettoyage de la machine et doit être protégé.

Le filtre fin devra être changé au moins une fois par an. Utiliser uniquement des pièces détachées d'origine. Si la machine est utilisée avec un microfiltre/HEPA, celui-ci devra être changé toutes les 300 h de fonctionnement. Utiliser une protection respiratoire durant le changement du filtre. L'opération devra être réalisée dans un lieu clos.

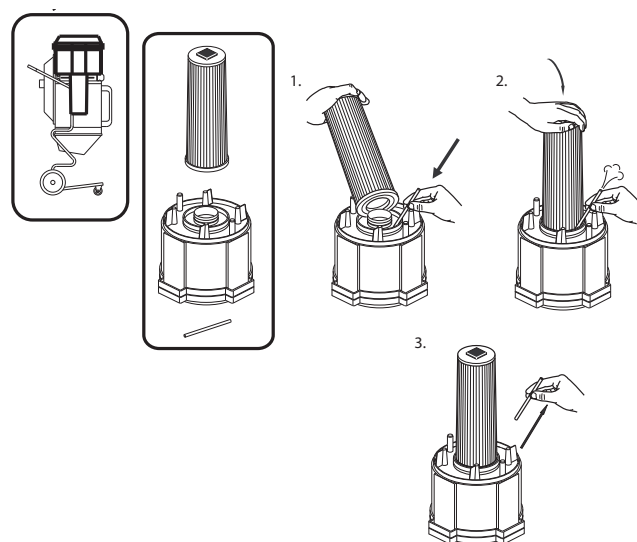
Les filtres usés devront être enfermés dans un sac

plastique et retraités selon les normes industrielles.

Vérifier régulièrement que le cordon électrique n'est pas endommagé.

Le DC 3800 EX devra être testé au moins une fois par an parce qu'il a pu être utilisé avec des matières dangereuses. Les pièces défectueuses doivent être remplacées. Pour ne jamais compromettre le fonctionnement du DC 3800 EX, utiliser uniquement des pièces détachées d'origine.

Changement du Microfiltre:



Accessoires

Description	Part N°
Tube d'aspiration	7266
Buse de plancher	7238
Raccord 50/50	2107
Raccord tournant 50/38	2129
Flexible Ø=50	2013
Microfiltre	42024

Description	Part N°
Filtre fin, polyester, avec couvercle de protection	42025
Filtre fin cellulose, avec couvercle de protection	42026

Autres accessoires, voir le catalogue Dust-control.

Garantie

La période de garantie pour cette machine est de 2 ans, pièces et main d'oeuvre hors pièces d'usure. La garantie est valide sous les conditions que la machine est utilisée dans des conditions normales de travail, pour lesquelles elle a été définie et si elle est convenablement entretenu.

La maintenance accomplie par d'autres que Dustcon-

trol ou que par un agent mandaté, annule automatiquement la garantie. Aucune autre garantie express ou implicite n'est applicable.

Problèmes et interventions

Problème	Défaut	Solution
Moteur ne démarre pas.	Machine non connectée.	Vérifier connexions.
Le moteur s'arrête après le démarrage.	Mauvais fusible. Thermique mal positionné.	Circuit correct. Un électricien devra intervenir.
Pompe fonctionne mais n'aspire pas.	Flexible non connecté. Flexible bouché.	Connecté le flexible. Nettoyer le flexible.
Pompe tourne mais peu d'aspiration.	Trou dans le flexible. Filtre bouché. Flexible trop long ou trop petit. Flexible vrillé. Filtre mal monté. Poussière bloquée dans le cyclone.	Changer ou réparer le flexible. Nettoyer ou le changer. Dévriller le flexible. Adjuster le filtre. Ouvrir le cyclone et nettoyer le.
Machine recrache la poussière.	Filtre perforé ou pas installé.	Vérifier le et changer si nécessaire.
Son anormal dans la machine.		Appelez nous.

Veiligheidsvoorschriften

Lees voor het eerste gebruik alle instructies voor het bedienen van de machine zorgvuldig en bewaar deze instructies.

Waarschuwing! Bij gebruik van elektrische machines moeten altijd de standaard veiligheidsvoorschriften opgevolgd worden om risico's als brand, elektrische schokken en verwondingen te verkleinen. Deze houden in:

1. Werkplek

Stel de machine niet bloot aan vocht en regen. Gebruik de machine niet in vochtige of natte omgeving of in de nabijheid van licht ontbrandende vloeistoffen of gasen.

2. Overbelasting

Laat de machine nooit onbelast draaien. Volg altijd de voorschriften die van toepassing zijn op het materiaal waarmee wordt gewerkt zoals bijv. asbest. Gebruik de machine niet voor doeleinden, waarvoor deze niet bestemd is.

3. Lichamelijke verwondingen

Laat de afzuiging nooit in direct contact komen met het lichaam. De sterke zuiging kan de bloedvaten in de huid beschadigen. Repareer de elektrische onderdelen nooit zelf, maar zorg dat een gekwalificeerd persoon dit doet. Fouten kunnen verwondingen veroorzaken. Zie ook het onderdeel waarschuwing.

4. Misbruik het aansluitsnoer niet

Trek de machine nooit voort d.m.v. het aansluitsnoer. Hou het aansluitsnoer uit de buurt van hitte en scherpe

randen. Controleer de elektrische kabel regelmatig op beschadiging.

5. Belangrijke maatregel

Tijdens het schoonmaken of het onderhouden van de machine dient de stroomtoevoer onderbroken te zijn door de stekker uit het contact te nemen en dient u ervoor te zorgen dat iemand anders deze niet onverhoopt kan aansluiten.

6. Onderhoud de machine met zorg

Hou de machine schoon en zorg dat de slang onbeschadigd is en dat alle aansluitingen en pakkingen dicht zijn. Volg de instructies. Zorg dat de handvaten niet besmeurd zijn met olie of smeer.

7. Controle op beschadiging

Voor elk gebruik van de machine moet deze eerst zorgvuldig worden nagekeken op eventuele beschadigingen. Indien er beschadigingen geconstateerd worden, moeten deze eerst gerepareerd worden door een door Dustcontrol gemachtigd servicecentrum.

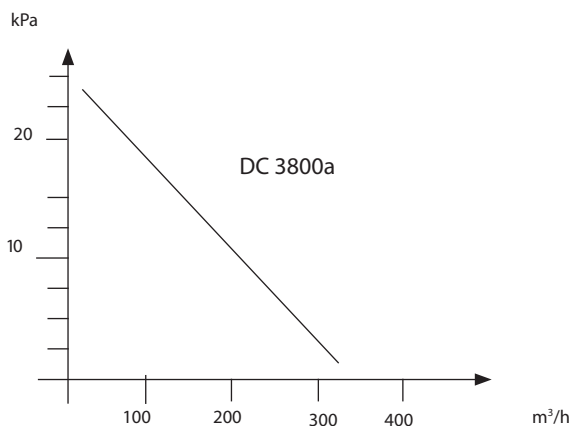
8. Waarschuwing!

Gebruik alleen originele accessoires en onderdelen van Dustcontrol. U vindt deze in de Dustcontrol catalogus. Wanneer verkeerde onderdelen of niet originele onderdelen worden gebruikt, kan er mogelijk gezondheidsgevaarlijk stof vrijkomen, hetgeen persoonlijk letsel kan veroorzaken.

TECHNISCHE GEGEVENS

HxBxL	1446 x 600 x 700 mm
Gewicht	38 kg
Inlaat	X 50 mm
Slanglengte (\varnothing 50)	5-10 m
Container	40 l
Maximum capaciteit	320 m ³ /h
Maximum onderdruk	24 kPa
Vermogen	2 x 1100 W
Fijnfilter polyester, oppervlak	1,8 m ²
Afscheidingsgraad (EN 60335-2-69, M)	99,9 %
HEPA filter oppervlak	1,5 m ²
Afscheidingsgraad mikro filter (EN 60335-2-69, Class H)	99,995 %
(EN 1822-1)	HEPA H13
Geluidniveau	70 dB(A)

Vacuüm capaciteit



Beschrijving

De DC 3800 EX is een stabiele, sterke en betrouwbare machine. Hij kan worden gebruikt voor bronafzuiging in verschillende toepassingen zoals: lassen, slijpen, schuren en schoonmaken. De machine kan worden gebruikt in temperaturen tussen de 0 and +50 graden Celsius

De DC 3800 EX zal worden gebruikt voor het opzuigen en filteren van droge stof. Hij is ontworpen voor explosieve omgevingen en voor bedrijven die een hoge waarde hechten aan schone productie, zoals bedrijven in de etenswaren-, elektronica- en houtbehandelings-industrie.

De machine voldoet aan de vraag naar het scheiden van gezondheid gevaarlijke stoffen.

ATEX

De motor unit voldoet aan de zone 22 vereisten van de ATEX instructie. In het pakket zitten de volgende ATEX goedgekeurde accessoires: slang, schoonmaak spullen, opvang bak. Wanneer deze materialen worden gebruikt, voldoen zowel de accessoires als the machine aan de zone 22 vereisten.

Het afzuigstelsel werkt met een onderdruk (vacuüm) dat de lucht door afzuigkappen/mondstukken, slangen, cycloon en filtersystemen zuigt. Door de cycloonwerking van de filterunit worden de grovere stofdeeltjes afgescheiden. Vervolgens wordt het fijne stof gefilterd door een patroonfilter. Het gescheiden materiaal wordt verzameld in de container aan de onderzijde van de cycloon. Deze container kan eenvoudig doormiddel van het losnemen van twee beugels ontkoppeld en geleegd worden.

Door de unieke filterreiniging d.m.v. een omgekeerde luchtpuls in de unit, is het filter langer te gebruiken en blijft de capaciteit constant.

De maximale slanglengte van 10 meter zorgt ervoor dat de machine ook op lastig te bereiken plekken inzetbaar is. Tevens is de cycloon simpel los te nemen door het losdraaien van twee bevestigings punten. Hierdoor is het mogelijk de machine in twee delen te vervoeren.

Bediening

Sluit de unit aan op een geschikte elektrische stroomtoevoer rekening houdend met de kenmerken van de unit die op het typeplaatje staan. Als de elektrische kabel beschadigt mocht raken, moet deze onmiddellijk vervangen worden.

De DC 3800 EX is voorzien van een vuilfilter indicatielamp. Deze indicatielamp gaat branden wanneer de filter gereinigd of vervangen dient te worden. Het filter zal bij normaal gebruik over het algemeen één à twee keer per dag moeten worden schoongemaakt.

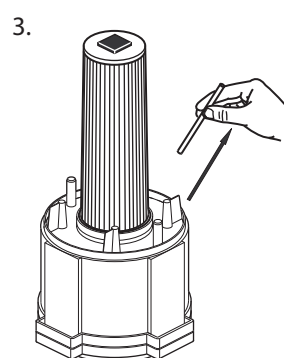
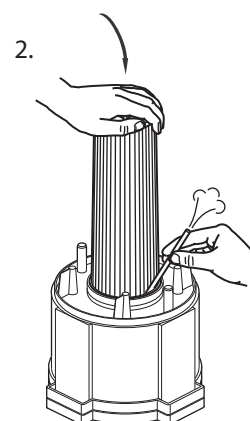
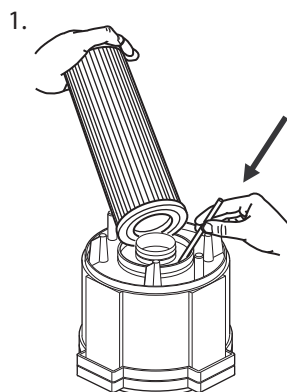
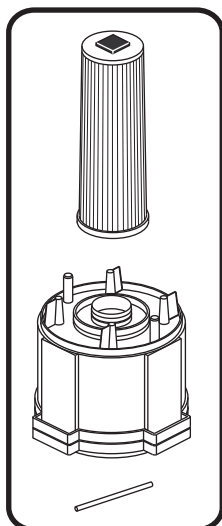
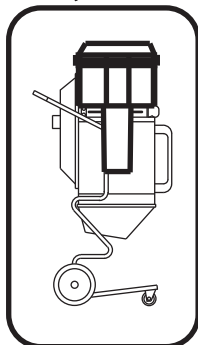
Hoe het filter schoon te maken:

1. De unit moet aan staan wil het filter schoongemaakt kunnen worden.
2. Haal de slang van de afzuigbuis.

3. Sluit de slang aan op het handvat of sluit de inlaat op een andere wijze af, zodat een maximale onderdruk in de cycloon ontstaat.
4. Open de klep aan de zijkant van de unit drie tot vier keer. Deze omkering van luchtstroom, maakt het filter schoon.
5. Sluit de slang weer aan op de afzuigbuis.

Wanneer de opvangcontainer onder de cycloon voor 2/3 gevuld is, dient deze geleegd te worden

Byte av microfilter



Service

Tijdens het schoonmaken en service aan de unit, moet de elektrische aansluiting altijd uit de stroomvoorziening zijn verwijderd.

Het fijnfilter moet minstens één keer per jaar vervangen worden. Gebruik alleen originele onderdelen voor de vervanging. Als de unit voorzien is van een HEPA filter, moet dit filter iedere 300 draaiuren vervangen worden. Gebruik tijdens vervanging een mondkap en doe dit alleen in een afgesloten ruimte. Het gebruikte filter moet afgesloten en op een juiste en schone manier weggegooid worden zoals plaatselijk is voorgeschreven.

Controleer regelmatig of de elektrische kabel niet is beschadigd.

Geadviseerd wordt de werking van de DC 3800 EX minstens één keer per jaar te laten controleren. Versleten onderdelen moeten worden vervangen. Gebruik alleen originele Dustcontrol onderdelen voor vervanging bij de DC 3800 EX

Accessoires

Beschrijving	Onderdeel nr.	Beschrijving	Onderdeel nr.
Koppeling	2107	Fijnfilter polyester, with integrated filter cover	42025
Koppeling	2129	Fijnfilter cellulose, with integrated filter cover	42026
Suction pipe	7266		
Floor nozzle	7238		
Zuigslang std Ø=50 per mtr	2013		
Microfilter	42024	Voor andere accessoires, zie de Dustcontrol catalogus.	

Garantie

De garantie is twee jaar geldig en dekt fabrieksfouten. De garantie is alleen geldig indien het apparaat wordt gebruikt onder normale omstandigheden voor datgene waar het voor ontworpen is en dat het goed wordt onderhouden.

De normale slijtage van het apparaat valt niet onder deze garantie. De garantie vervalt indien service wordt uitgevoerd door anderen dan Dustcontrol, of door Dustcontrol gemachtigde vertegenwoordigers.

Andere garantiebepalingen zijn niet van toepassing.

Probleemoplossingen

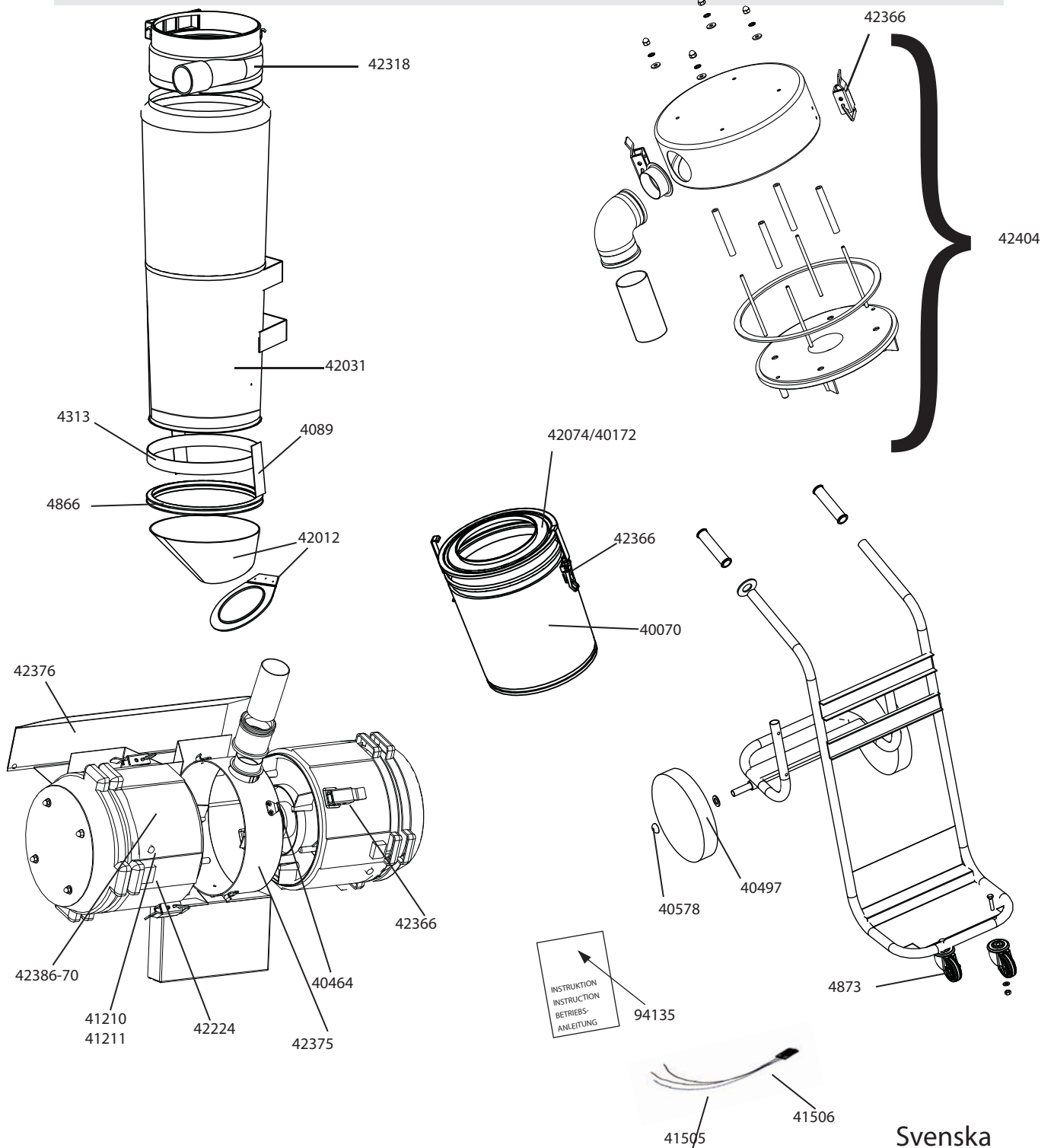
Probleem	Oorzaak	Oplossing
Motor wil niet starten.	Machine is niet aangesloten	Maak de aansluiting.
De motor stopt direct na het opstarten.	Incorrecte zekering.	Vervang deze door juiste zekering.
	Thermische overbelasting niet juist ingesteld.	Laat een elektricien dit bijstellen.
Ventilator draait, maar geen afzuiging.	Slang niet aangesloten. Slang verstopt.	Sluit de slang aan. Zoek en verwijder de verstopping.
	Geen container aangesloten.	Monteer de container
Ventilator draait, maar minimale afzuiging.	Gat in de slang.	Vervang of repareer slang.
	Verstopt filter. Slang te lang of te smal. Knik in de slang. De bovenkant van de machine is verkeerd gemonteerd.	Maak filter schoon of vervang. Vervang slang. Controleer en verhelp. Monteer correct.
	Cycloon zit vol met stof.	Haal de bovenkant van de machine en maak schoon.
	Een van de ventilatoren staat niet aan.	Start deze motor.
Machine blaast stof	Filter is lek of zit los.	Controleer filter en vervang indien nodig.
Abnormaal geluid van de machine		Haal een gekwalificeerd persoon erbij.

Reservdelar
Onderdelen

Spare Parts

Ersatzteile

Pieces detachees



Art. nr	Benämning
40070	Behållare
40172	Packning
40464	Hake
40497	Hjul
40578	Starlock
4089	Spännbandshållare
41211	Lins röd

Art. nr	Benämning
41210	Filterindikeringslampa
41505	Mjukstart 120V
41506	Mjukstart 230V
42012	Kona med klaff
42031	Cyklon
42074	Lock
42224	Strömbrytare
42318	Inlopp

Art. nr	Benämning
42366	Spännlås
42375	Mellandel
42376	Ljuddämpare
42386-70	Motorpaket
42404	Lock
4313	Spännband
4866	Gummimanschett
4873	Länkhjul
94135	Instruktion DC 3800 EX

Svenska

Reservdelar
Onderdelen

Spare Parts

Ersatzteile

Pieces detachees

English

Part No	Description	Part No	Description	Part No	Description
40070	Container	41505	Soft-start 120V	42375	Centre link band
40172	Gasket	41506	Soft-start 230V	42376	Silencer
40464	Hook	42012	Cone	42386-70	Motor package
40497	Wheel	42031	Cyclone	42404	Top
40578	Star lock	42074	Top	4313	Strap
4089	Strap holder	42224	Switch	4850	Gasket for strap
41211	Lens, red	42318	Inlet	4866	Rubber connector
41210	Filter indication lamp	42366	Toggle fastener	4873	Caster
				94135	User instruction DC 3800 EX

Deutsch

Art Nr	Bezeichnung	Art Nr	Bezeichnung	Art Nr	Bezeichnung
40070	Behälter	41505	Softstart Ausgeliefert 120V	42366	Schloss
40172	Dichtung	41506	Softstart Ausgeliefert 230V	42375	Verbindungsmodul
40464	Haken	41210	Filterüberwachungsleuchte	42376	Schalldämpfer
40497	Rad	42012	Konus	42386-70	Motorpaket
40578	Starlock/Sicherungsscheibe	42031	Zyklon	42404	Deckel
4089	Spannbandhalter	42074	Deckel	4313	Spannband
41211	Linse rot	42224	Schalter	4850	Dichtung
		42318	Inlass	4866	Gummimanschette
				4873	Lenkrolle
				940452-70	Inlass
				94135	Betriebsanleitung DC 3800 EX

Français

Art N°	Description	Art N°	Description	Art N°	Description
40070	Conteneur	42012	Cone	42386-70	Partie moteur
40172	Garniture d'étanchéité	42031	Cyclone	42404	Tete
40464	Attache	42224	Interrupteur M/A	4313	Courroie sac
40497	Roue	42318	Module d'entrée	4850	Joint caoutchouc
40578	Rondelle de bloquage	42374	Couvercle	4866	Joint de montage
4089	Porte-sangle	42366	Attache basculante	4873	Roue avant
41211	Lentille rouge	42375	Band centrale de liaison	94135	Manuel d'instruction DC 3800 EX
41210	Lamp d'indication du filtre	42376	Silencieux		

DC 3800 EX

CE - INTYG/CERTIFICATE/ZERTIFIKAT/CERTIFICAT

DEKLARATION BETRÄFFANDE KONFORMITET

Svenska

Vi deklarerar med eget ansvar att denna produkt överensstämmer med följande standard eller standardiserat dokument; 98/37/EC, AFS 1994:48, 94/9/EG, EN 60204-1, VDE 011 3A2/381 och DIN 57113A2.

Serienummer och tillverkningsår indikeras på märkplåt på maskinen. Utöver detta skall maskinen märkas EEx e II 3D T6 .

Vid ändring av maskinen utan vårt medgivande eller vid användandet av icke originalfilter gäller inte ovanstående ansvar.

DECLARATION OF CONFORMITY

English

We declare our sole responsibility that this product is in conformity with standards or standardized documents in accordance with following Directives; 98/37/EC, AFS 1994:48, 94/9/EG, EN 60204-1, VDE 011 3A2/381 and DIN 57113A2.

Serial Number and manufacturing year are indicated in a rating plate on the machine. The machine should also be marked EEx e II 3D T6 .

If any changes will be done, without our permission or if not using original filter, the above responsibility is not valid.

KONFORMITÄTSERKLÄRUNG

Deutsch

Wir deklarieren hiermit in eigener Verantwortung, daß dieses Produkt mit den folgenden aufgeführten Standards oder standardisierten Dokumenten, übereinstimmt; 98/37/EC, AFS 1994:48, 94/9/EG, EN 60204-1, VDE 011 3A2/381 und DIN 57113A2.

Serienummer und Herstellungsjahr werden auf einer Plakette an der Maschine eingepreßt. Die Maschine sollte auch mit EEx e II 3D T6 gekennzeichnet sein.

Bei Veränderungen der Maschine ohne Genehmigung von uns, oder bei Verwendung von einem Nicht-Originalfilter, ist die oben beschriebene Verantwortung nicht gültig.



- INTYG/CERTIFICATE/ZERTIFIKAT/CERTIFICAT

DC 3800 EX

DÉCLARATION DE CONFORMITÉ

Français

Nous déclarons de notre seule responsabilité que ce produit est en conformité avec les standards ou documents standardisés au vu des directives suivantes; 98/37/EC, AFS 1994:48, 94/9/EG, EN 60204-1, VDE 011 3A2/381 och DIN 57113A2.

Le numéro de série et l'année de fabrication sont indiqués sur la plaque de la machine. La machine devrait aussi avoir apposé le marquage EEx e II 3D T6.

Pour la séparation des poussières dangereuses comme l'amiante, la machine doit être équipé avec un microfiltre.

Si un changement était fait sans notre permission ou sans l'utilisation d'un filtre d'origine, la responsa

Nederlands

CONFORMITEITVERKLARING

Wij verklaren hiermee dat dit product in overeenstemming is met en voldoet aan de volgende standaard normen en richtlijnen; 98/37/EC, AFS 1994:48, 94/9/EG, EN 60204-1, VDE 011 3A2/381 en DIN 57113A2.

Serienummer, productiedatum en EEx e II 3D T6 markering staan vermeld op het typeplaatje op de machine.

Elke aanpassing aan de machine door derden, zonder toestemming van de fabrikant, of gebruik van niet originele Dustcontrol onderdelen, maken deze verklaring ongeldig.

Stockholm January 1, 2006

DUSTCONTROL AB

Johann Haberl



DUSTCONTROL WORLDWIDE

SE - Head Office
Dustcontrol AB
Box 3088
Kumla Gårdsväg 14
SE-145 03 Norsborg
Tel: +46 8 531 940 00
Fax: +46 8 531 703 05
support@dustcontrol.se
www.dustcontrol.com

AT
Dustcontrol Ges.m.b.H.
Gradnerstrasse 120-124
AT-8054 Graz
Tel: +43 316 428 081
Fax: +43 316 483 041
info@dustcontrol.at
www.dustcontrol.at

CA
Dustcontrol Canada Inc.
664 Welham Road
CA-Barrie, Ontario L4N 9A1
Tel: +1 877 844 8784
Fax: +1 705 733 1614
info@dustcontrol.ca
www.dustcontrol.ca

CH
Rosset Technik
Maschinen Werkzeuge AG
Ebersmoos
CH-6204 Sempach-Stadt
Tel: +41 41 462 50 70
Fax: +41 41-462 50 80
info@rosset-technik.ch
www.rosset-technik.ch

DE
Dustcontrol GmbH
Siedlerstraße 2
DE-71126 Gäufelden-
Nebringen
Tel: +49 70 32-97 56 0
Fax: +49 70 32-97 56 33
info@dustcontrol.de
www.dustcontrol.de

DK
aktieselskabet 4a
Greve Main 31
DK-2670 Greve
Tel: +45 4332 1200
Fax: +45 4332 1410
greve@4a.dk
www.4a.dk

Dansk Procesventilation ApS
Vangeledet 73
DK-2670 Greve
Tel: +45 61 270 870
info@dansk-procesventilation.dk
www.dansk-procesventilation.dk

ES
Barin, s.a.
C/ Cañamarejo, Nº 1
Poligono Industrial
Rio de Janeiro
ES-28110 Algete - Madrid
Tel: +34 91 6281428
Fax: +34 91 6291996
info@barin.es
www.barin.es

FI
Dustcontrol FIN OY
Valuraudankuja 6
FI-00700 Helsinki
Tel: +358 9-682 4330
Fax: +358 9-682 43343
dc@dustcontrol.fi
www.dustcontrol.fi

FR
Dustcontrol AB France
Box 3088
Kumla Gårdsväg 14
SE-145 03 Norsborg
Tel: +46 8 53194016
Fax: +46 8 531 703 05
hk@dustcontrol.se
www.dustcontrol.com

HU
Vandras Kft
Kossuth L. u. 65 III.29
HU-1211 Budapest
Tel: +36-1-427-0322
Mobile: +36-20-9310-349
Fax: +36-1-427-0323
vandras@t-online.hu
www.vandras.hu

IT
Airum srl
Via dell'idraulico 4
Zona Roveri
IT-40127 Bologna
Tel: +39 051 6025072
Fax: +39 051 534778
info@airum.com
www.airum.com

KR
E. S. H Engineering Co.
671-267 Sungsu1ga 1dong
Sungdonggu (P.O)133-112
KR-Seoul Korea
Tel: +82 (0)2 466 7966
Fax: +82 (0)2 466 7965
lgo98@kornet.net
www.esheng.co.kr

MY
Blöndal Städa (M) Sdn. Bhd.
Blöndal Building, Jalan Penyair,
Section U1, Off jalan Glenmarie,
MY-40150 Shah Alam
Tel: +60 603 5569 1888
Fax: +60 603 5569 1838
plim@blondal.net
www.blondal.net

BENELUX
All In Techniek Nunspeet B.V.
Industrieweg 62 D-E
NL-8071 CV Nunspeet
Tel: +31 341-25 07 26
Fax: +31 341-25 07 36
info@allintechnik.nl
www.allintechnik.nl

NO
Teijo Norge A.S
Husebysletta 21
Postboks 561
NO-3412 Lierstranda
Tel: +47 3222 6565
Fax: +47 3222 6575
firmapost@teijo.no
www.teijo.no

PL
Roboprojekt Sp. z. o.o.
ul. Kielecka 30
PL-42-470 Siewierz
Tel: +48 32 672 89 16
Fax: +48 32 672 88 08
roboprojekt.arw@roboprojekt.pl
www.roboprojekt.pl

PT
Metec-Mecano Técnica, Lda.
Campo Pequeno, 38
PT-1000-080 Lisboa
Tel: +351 21 7970291
Fax: +351 21 7963485
geral@metec.pt
www.metec.pt

RU
SovPlym Ltd
Revolution Highway, 102-2
RU-195279, St Petersburg
Tel: +7-812-33-500-33
Fax: +7-812-227-26-10
avs@sovplym.com
www.sovplym.com

UK
Dustcontrol UK Ltd.
Old Barn, Home Farm
Business Park
Church Way, Whittlebury,
Northants NN12 8XS
England - GB
Tel: +44 1327 858001
Fax: +44 1327 858002
sales@dustcontrol.co.uk
www.dustcontrol.co.uk

US
Dustcontrol Inc.
6720 Amsterdam Way
US-Wilmington NC 28405
Tel: +1 910-395-1808
Fax: +1 910-395-2110
info@dustcontrolusa.com
www.dustcontrolusa.com