

Bruksanvisning i original  
**Original instructions**  
Originalbetriebsanleitung  
**Notice originale**  
Oorspronkelijke gebruiksaanwijzing  
**Manual original**  
Alkuperäiset Ohjeet  
**Original brugsanvisning**



Dustcontrol reserverar sig för tryckfel och produktförändringar

Dustcontrol reserves the right to change specifications without notice and is under no obligation to alter previously delivered products. Dustcontrol is not responsible for errors or omissions in this catalogue.

Keine Gewähr für Druckfehler. Produktänderungen vorbehalten.

Dustcontrol se réserve le droit de modifier les spécifications sans indication préalable et sans aucune obligation de changer les produits déjà livrés. Dustcontrol n'est pas responsable des erreurs et omissions faites dans ce livret.

Dustcontrol is niet aansprakelijk voor drukfouten in deze gebruikers handleiding of voor tussentijdse wijzigingen. Dustcontrol behoudt zich het recht voor de specificaties van haar machines te wijzigen zonder voorafgaande aankondiging en is niet verplicht reeds geleverde machines hierop aan te passen. Uitvoering en leveringsomvang kunnen plaatselijk afwijken.

Dustcontrol se reserva el derecho de cambiar las especificaciones sin notificarlo, no teniendo obligaciones de modificar los productos previamente suministrados. Dustcontrol no es responsable por errores u omisiones en este catálogo.

Dustcontrol varaa oikeuden painovirheisiin tai tuotemuutoksiin.

Dustcontrol reserverer seg for trykkfeil og produktforandringer.

**Tillverkare/Manufactured by/Hersteller/Fabriqué par/  
Gefabriceerd door/Fabricado por:**

**Såld av/Sold by/Verkauft von/Vendu par/Vendido por:**

Dustcontrol AB  
Boc 3088, Kumla Gårdsväg 14  
SE-145 03 Norsborg  
Tel: + 46 8 531 940 00  
Fax: + 46 8 531 703 05  
support@dustcontrol.se  
www.dustcontrol.com

# Innehållsförteckning

|                             |   |                             |       |
|-----------------------------|---|-----------------------------|-------|
| Säkerhetsföreskrifter _____ | 5 | Garanti _____               | 8     |
| Tekniska data _____         | 5 | Felsökning _____            | 8     |
| Funktionsbeskrivning _____  | 6 | Reservdelar _____           | 37-40 |
| Drift _____                 | 6 | EG-försäkran _____          | 41-42 |
| Service _____               | 7 | Dustcontrol Worldwide _____ | 43    |
| Tillbehör _____             | 8 | Monteringsanvisning _____   | 44    |

# Contents

|                             |    |                             |       |
|-----------------------------|----|-----------------------------|-------|
| Safety Considerations _____ | 9  | Warranty _____              | 12    |
| Technical Data _____        | 9  | Trouble Shooting _____      | 12    |
| Description _____           | 10 | Spare Parts _____           | 37-40 |
| Operation _____             | 10 | EG-declaration _____        | 41-42 |
| Service _____               | 11 | Dustcontrol Worldwide _____ | 43    |
| Accessories _____           | 12 | Assembly _____              | 44    |

# Inhaltsverzeichnis

|                               |    |                                |       |
|-------------------------------|----|--------------------------------|-------|
| Sicherheitsvorschriften _____ | 13 | Garantie _____                 | 16    |
| Technische Daten _____        | 13 | Fehlersuche _____              | 16    |
| Funktionsbeschreibung _____   | 14 | Ersatzteile _____              | 37-40 |
| Betrieb _____                 | 14 | EG-Konformitätserklärung _____ | 41-42 |
| Wartung _____                 | 15 | Dustcontrol Worldwide _____    | 43    |
| Zubehör _____                 | 16 | Montage _____                  | 44    |

# Sommaire

|                                   |    |                                  |       |
|-----------------------------------|----|----------------------------------|-------|
| Conditions de sécurité _____      | 17 | Garantie _____                   | 20    |
| Caractéristiques techniques _____ | 17 | Problèmes et interventions _____ | 20    |
| Description _____                 | 18 | Pieces detachees _____           | 37-40 |
| Fonctionnement _____              | 18 | EG-déclaration _____             | 41-42 |
| Entretien _____                   | 19 | Dustcontrol Worldwide _____      | 43    |
| Accessoires _____                 | 20 | Montage _____                    | 44    |

# Inhoud

|                                |    |                              |       |
|--------------------------------|----|------------------------------|-------|
| Veiligheidsvoorschriften _____ | 21 | Garantie _____               | 24    |
| Technische gegevens _____      | 21 | Probleemoplossingen _____    | 24    |
| Beschrijving _____             | 22 | Onderdelen _____             | 37-40 |
| Bediening _____                | 22 | EG-verklaring _____          | 41-42 |
| Service _____                  | 23 | Dustcontrol Wereldwijd _____ | 43    |
| Accessoires _____              | 24 | Assemblage _____             | 44    |

## Contenido

|                                    |    |                               |       |
|------------------------------------|----|-------------------------------|-------|
| Consideraciones de seguridad _____ | 25 | Garantía _____                | 28    |
| Datos técnicos _____               | 25 | Detección de averías _____    | 28    |
| Descripción _____                  | 26 | Recambios _____               | 37-40 |
| Funcionamiento _____               | 26 | EG declaración _____          | 41-42 |
| Mantenimiento _____                | 27 | Dustcontrol en el Mundo _____ | 43    |
| Accesorios _____                   | 28 | Montaje _____                 | 44    |

## Sisällysluettelo

|                          |    |                               |       |
|--------------------------|----|-------------------------------|-------|
| turvallisuusohjeet _____ | 29 | tarvikkeet _____              | 32    |
| tekniset tiedot _____    | 29 | takuu _____                   | 32    |
| käyttöohjeet _____       | 30 | vianetsintä _____             | 32    |
| käyttö _____             | 30 | varaosat _____                | 37-40 |
| huolto _____             | 31 | EG-vaatimuksenmukaisuus _____ | 41-42 |

## Innholdsfortegnelse

|                                    |    |                             |       |
|------------------------------------|----|-----------------------------|-------|
| <b>Sikkerhetsforskrifter</b> _____ | 33 | Garanti _____               | 36    |
| Tekniske data _____                | 33 | Feilsøking _____            | 36    |
| Funksjonsbeskrivelse _____         | 34 | Reservedeler _____          | 37-40 |
| Bruerveiledning _____              | 34 | EG-erklæring _____          | 41-42 |
| Service _____                      | 35 | Dustcontrol Worldwide _____ | 43    |
| Tilbehør _____                     | 36 | Monteringsbeskrivelse _____ | 44    |

# Säkerhetsföreskrifter

Läs följande säkerhetsinstruktion innan du startar maskinen. Spara instruktionen.

**Varning!** Vid användandet av elektriska maskiner ska grundläggande säkerhetsföreskrifter följas för att minska risken för brand, elstöt eller personskada.

## 1. Arbetsmiljön

Utsätt inte maskinen för väta. Använd den ej i fuktiga och våta utrymmen eller i närheten av lättantändliga vätskor eller gaser.

## 2. Överbelastning

Låt inte maskinen gå helstrypt. Använd maskinen för avsett ändamål. Följ föreskrifterna för det material som sugs, t ex asbest.

## 3. Kroppsskador

Låt aldrig sugpunkten komma i kontakt med någon kroppsdel. Det starka undertrycket kan skada hudens blodkärl. Försök aldrig att på egen hand ändra elektriska kopplingar. Ett fel kan medföra livsfara. Se också nedan under varning.

## 4. Sladden

Dra aldrig maskinen med hjälp av sladden. Utsätt inte sladden för värme eller skarpa föremål. Kontrol-

lera elkabeln regelbundet. Maskinen får inte användas om kabeln eller kontakten är skadad.

## 5. Viktig åtgärd

Vid rengöring och skötsel ska maskinen göras strömlös genom avstängning och utdragning av kontakten.

## 6. Omsorg

Håll maskinen ren och se till att sugslangen är hel och att alla packningar är täta. Följ instruktionerna. Håll bärhandtagen torra och fria från olja och fett.

## 7. Kontroll

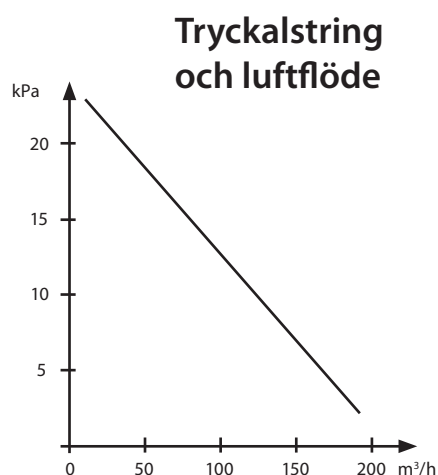
Kontrollera alltid att maskinen är oskadad innan användandet av maskinen. Finns det skador måste maskinen repareras av en auktoriserad serviceverkstad som är godkänd av Dustcontrol.

## 8. Varning

Använd endast tillbehör och utbytesdelar som finns i Dustcontrol's katalog. OBS! Vid användandet av felaktiga eller piratdelar (framförallt filter och plastsäckar) kan maskinen läcka hälsofarligt damm med personskada som följd.

## TEKNISKA DATA

|   |                       |
|---|-----------------------|
| HxBxL   | 1070x420x510 mm       |
| Vikt  | 14 kg                 |
| Inlopp  | Ø 50 mm               |
| Uppsamlingsäck                                | 20 l                  |
| Slanglängd                                    | max 5 m               |
| Flöde max                                     | 190 m <sup>3</sup> /h |
| Undertryck max                                | 24 kPa                |
| Effektuttag vakuomalstrare                    | 1400 W                |
| Auto: Effekt anslutet verktyg */min           | 200 W                 |
| max   | 230 V/10 A: 1200 W    |
|   | 230 V/16 A: 2200 W    |
|   | 120 V/20 A: 1200 W    |
| Finfilter polyester, area                     | 1,5 m <sup>2</sup>    |
| Avskiljningsgrad,<br>(EN 60335-2-69, Klass M) | 99,9 %                |
| Filteryta mikrofilter H13                     | 0,85 m <sup>2</sup>   |
| Avskiljningsgrad mikrofilter<br>(EN 1822-1)   | HEPA H13              |
| (EN 60335-2-69, Klass H)                      | 99,995 %              |
| Ljudnivå**/                                   | < 68 dB(A)            |



\*/ Kontrollera alltid mot lokala bestämmelser.  
\*\*/ Ljudtrycksnivå på 1,6 m höjd och 1 m avstånd enligt DIN 45635 Teil 1 (4/84) i frifältsmätning vid maximalt luftflöde.

# Funktionsbeskrivning

Maskinen är avsedd för uppsugning och avskiljning av torrt damm. Maskinen uppfyller kraven för avskiljning av hälsofarligt damm enligt AFS Asbest, AFS Kvarts (mobila dammsugare).

DC 2800c/Auto är en liten men fullvärdig maskin från Dustcontrol. Den är stabil, oöm och driftsäker. Den passar till punktutsugning i många sammanhang.

Till exempel vid borrarbete, svetsning, slipning, personlig sanering och städning.

Designen är ergonomisk och funktionell. Den låga ljudnivån gör att DC 2800c/Auto kan användas i ljudkänsliga miljöer.

## Drift

Anslut maskinen till ett el-uttag med spänning enligt specifikationerna på maskinens märkplåt. Vid skarvning av elkabeln ska skarvsladden vara vattenskyddad.

Auto: Anslut elektriskt verktyg till uttaget på maskinen. Ställ omkopplaren i läge AUTO. Maskinen startar sedan automatiskt när verktyget startas.

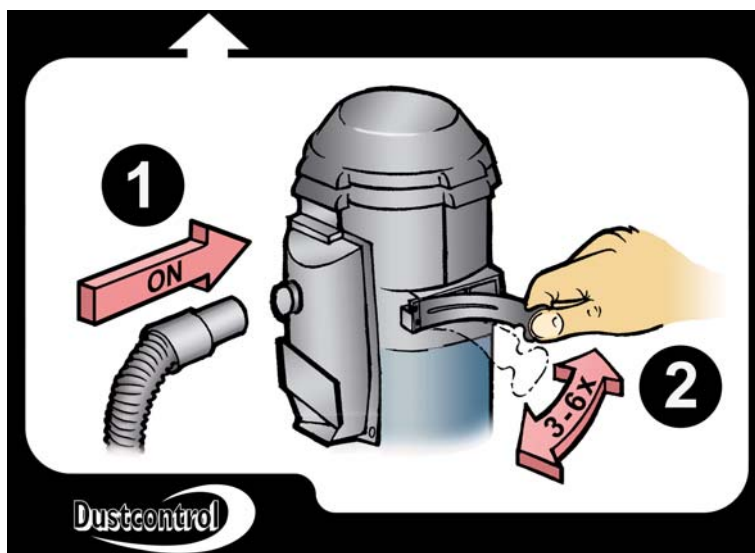
Man: För manuell start av suget, sätt omkopplaren i läge MAN.

DC 2800c/Auto har en filterindikationslampa som lyser när filtret behöver rensas eller bytas. Filtren ska rensas 1-2 gånger om dagen vid kontinuerlig användning. Aggregatet ska vara igång vid filterrensning. Lossa slangen från sugröret och tryck in plasthylsan mot den svarta stoppklacken på utblåsningskanalen, så att maximalt undertryck skapas i cyklonen.

Öppna luckan på sidan 3-6 gånger. Luften rusar in i maskinen och rensar filtret med pulsverkan.

Plastsäcken får endast bytas efter det att filtren har rensats. Den ska bytas när dammnivån ligger ca 5 cm under gummiklaffen. Plastsäcken måste förslutas efter att den tagits av maskinen. Använd endast originalsäcker:

|                     |        |      |
|---------------------|--------|------|
| Plastsäck, standard | Art Nr | 4814 |
| Plastsäck, asbest   | Art Nr | 4890 |



# Service

Vid rengöring och skötsel av maskinen ska man stänga av maskinen och dra ur kontakten.

Finfiltret bör bytas minst en gång per år. Endast originalfilter får användas. Om maskinen har mikrofilter ska det bytas efter ca 300 timmar. Använd skyddsmask vid bytet och gör det i ett slutet rum. Utbytta filter ska läggas i en plastsäck som försluts.

## Filterbyte:

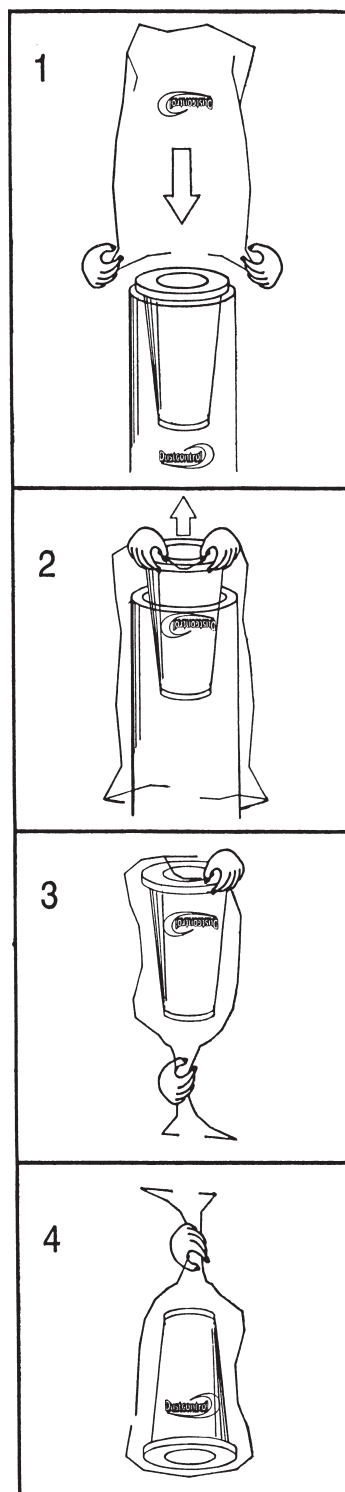
Lossa och lyft av motordelen. Lyft filtret rakt uppåt. Trä vid behov en plastsäck över cyklonen för att undvika att dammet i filtret sprids.

Vid filterbyte kontrollera packningen. En otät packning kan förorsaka utsläpp av hälsofarligt damm. Använd aldrig gamla packningar eller piratfilter. Maskinen får således inte användas för hälsofarligt damm med ett insatt piratfilter, även om detta är testat och godkänt av någon testinstitution.

Kontrollera regelbundet att elkabeln inte är skadad.

DC 2800c/Auto ska funktionsprovats och ses över minst en gång per år eftersom det är en maskin för hälsofarligt material. Slitna delar måste bytas ut. Äventyra aldrig funktion och livslängd. Använd endast originaldelar.

För fläktmotorer är den typiska livslängden för originalborstar 600-700 timmar. De kan sedan bytas eller kompletteras. För det andra borstpaketet är livslängden ca 400 timmar och för det tredje borstpaketet ca 300 timmar. Efter detta är kollektorn utsliten och motorn behöver bytas.



# Tillbehör

| Benämning                                       | Art nr | Övriga tillbehör, se Dustcontrols katalog. |
|---|--------|--|
| Plastsäck, standard                             | 4814   |  |
| Plastsäck, asbest                               | 4890   |  |
| Finfilter, cellulosa med integrerat filterskydd | 42029  |  |
| Finfilter, polyester med integrerat filterskydd | 42028  |  |
| Mikrofilter                                     | 42027  |  |

# Garanti

Garantitiden är två år och avser fabriktionsfel. Garantin gäller under förutsättning att maskinen används på normalt sätt och får den service som krävs. Normalt slitage ersätts inte.

Reparationer ska utföras av Dustcontrol AB eller av personer som godkänts av Dustcontrol AB. I annat fall förverkas garantin.

## FELSÖKNING

| Problem                               | Orsak   | Åtgärd  |
|---------------------------------------|---|---|
| Motorn går inte.                      | El ej ansluten.   | Anslut el.  |
| Motorn stannar direkt efter start.    | Felaktig säkring.   | Byt till korrekt säkring.   |
| Motorn går men maskinen suger inte.   | Sugslangen inte ansluten.<br>Stopp i slangen.<br>Cyklonen saknar plastsäck.                           | Anslut slangen.<br>Vänd slangen eller rensa.<br>Sätt dit plastsäck.       |
| Motorn går men maskinen suger dåligt. | Hål på sugslangen.<br>Igensatt filter.<br>Sugslangen för lång eller smal.<br>Slangen delvis igensatt. | Byt slang.<br>Rensa eller byt.<br>Byt slang.<br>Vänd slangen eller rensa. |
|                                       | Maskinens topp dåligt monterad.<br>Stoft har fastnat i cyklonen.                                      | Justera monteringen.<br>Ta bort toppen och rensa cyklonen.                |
| Maskinen blåser ut damm.              | Filtret har lossnat eller gått sönder.  | Kontrollera och byt vid behov.  |
| Onormalt ljud från maskinen.          |   | Beställ service.  |



# Safety Considerations

Read all instructions before attempting to operate this machine and save these instructions.

**Warning!** When using electric machines, basic safety precautions should always be followed to reduce the risk of fire, electric shock and personal injury, including the following:

1. **Work area environment**

Don't expose the machine for rain. Don't use it in damp or wet locations or in presence of flammable liquids or gases.

2. **Overload**

Never let the machine operate fully throttled. Always follow the regulations pertinent to the material you are working with ie asbestos. Don't use the machine for purposes that it isn't intended for.

3. **Body injuries**

Never let the suction come in contact with parts of the body. The strong suction effect can hurt the blood-vessels in the skin. Don't repair the electric components yourself, get some-body qualified. Faults may cause injury. See also below under warnings.

4. **Don't abuse cord**

Never pull the machine by cord. Keep cord from heat and sharp edges. Check the electric cable regularly if damage.

5. **Important measure**

With cleaning and maintenance on the machine, the power cable should be dis-connected from the supply.

6. **Maintain the machine with care**

Keep machine clean and check that the hose is entire and that all gaskets are tight. Follow instructions. Keep handles dry and free from oil and grease.

7. **Checking of damage**

Before further use of the machine it should be carefully checked that the machine is undamaged. If there are any damaged parts these should be repaired by a Dustcontrol authorized service center.

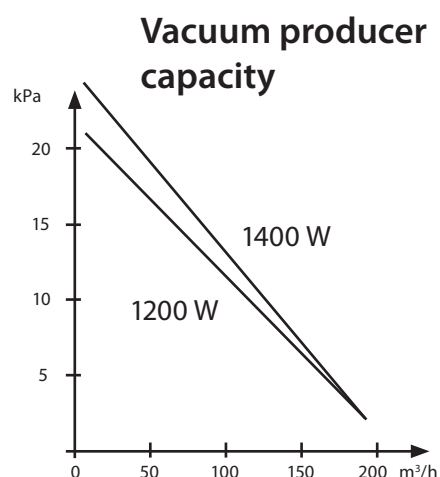
8. **Warning**

Use only accessories and replacable parts which are available in Dustcontrol catalogue.

ENGLISH

## TECHNICAL DATA

|   |                        |
|---|------------------------|
| HxWxL   | 1070x420x510 mm        |
| Weight  | 14 kg                  |
| Inlet   | Ø 50 mm                |
| Hose length                                   | 5 m                    |
| Collecting sack                               | 20 l                   |
| Flow, max                                     | 190 m <sup>3</sup> /h  |
| Neg. pressure, 115/230 V, max                 | 21/24 kPa              |
| Power consumption vacuum producers 115/230 V  | 1200/1400 W            |
| Auto: Power consumption connected tool        | */ min 200 W           |
|   | max 230 V/10 A: 1200 W |
|   | 230 V/16 A: 2200 W     |
|   | 120 V/20 A: 1200 W     |
| Fine filter polyester, area                   | 1.5 m <sup>2</sup>     |
| Degree of separation (EN 60335-2-69, Class M) | 99.9 %                 |
| Filter area, microfilter H13                  | 0.85 m <sup>2</sup>    |
| Degree of separation, microfilter (EN 1822-1) | HEPA H13               |
| (EN 60335-2-69, Class H)                      | 99.995 %               |
| Sound level**/                                | < 68 dB(A)             |



\*/ Always check with local regulations.  
 \*\*/ Sound level at 1,6 m height and 1 m distance according to DIN 45635 Section 1 (4/84) in free space and at maximum airflow.

# Description

The machine should be used for suction and separation of dried dust. The machine fulfil the demands for separation of unhealthy dust.

The DC 2800c/Auto is, despite it's compact size, a full capacity Dustcontrol machine. It is stable, tough and reliable and particularly suited to spot extraction in many different applications ie: welding, grinding, sanding and cleanup with the 38 mm program. Dust separation is in any case as efficient as with the larger Dustcontrol machines.

The design is ergonomic and appealing. With a very low sound level of 70 dB(A) at 1 m distance, the DC 2800c/Auto is suitable for use in areas which are sensitive to noise. The direct drive two stage high pressure fan is integrated into the units top. The 1200 /1400 W capacity fan is double insulated for higher safety.

# Operation

Connect the unit to a suitable power source, note requirements on the ID plate. If an extension cord is to be used, only waterproof cords are acceptable.

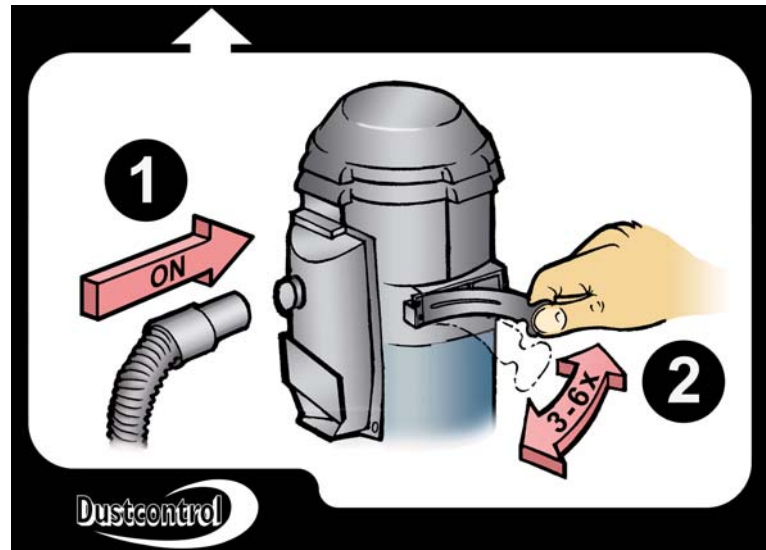
**Auto:** Connect the subject electric tool to the electrical outlet on unit. Set the selector switch to the AUTO position. The unit will start automatically when the subject tool is started.

**Man:** For manual start of the unit, set the selector switch to the MAN position.

The DC 2800c/Auto is equipped with a filter indication lamp that indicates when the filter needs cleaning or changing. The filter is generally cleaned once or twice daily during normal continuous operation. The unit must be in operation to perform filter cleaning. Loose the tube from the suction pipe and press the plastic cage against the black stop head on the exhaust channel so that maximum pressure is created in the cyclone. Open the port on the side of the unit three to six times. This reverse pulse of air cleans the filter.

The plastic sack should be changed only after filter cleaning is done and when the collected material level is about 5 cm under the foot valve.

Use only original Dustcontrol spare parts.



# Service

During cleaning and service of the unit, the unit should be disconnected from the power supply.

The fine filter should be changed at least once per year. Use only original parts for replacement. If the unit is equipped with a HEPA filter, this filter should be changed every 300 working hours. Use breathing protection and perform this operation in a contained area. The used filter should be placed in containment and disposed of in the proper and prescribed method.

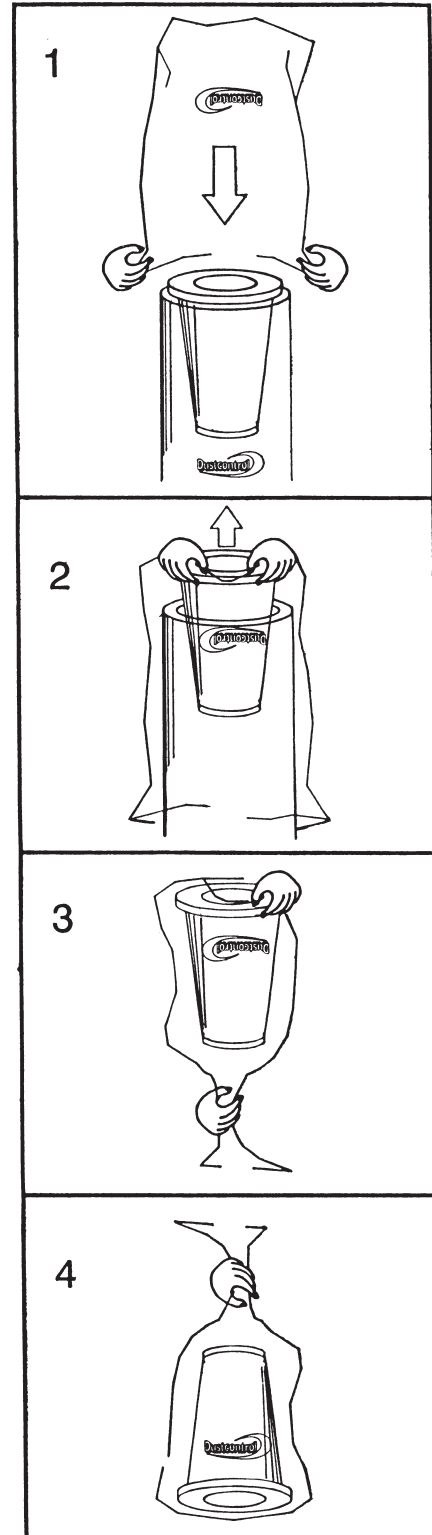
## Filter change:

Remove the motor head. Lift the filter straight up out of the cyclone. When required, a plastic sack can be placed over the cyclone for dust-free filter change. The filter is lifted directly into the sack.

During the filter change, check the filter gasket. A damaged gasket can allow the release of hazardous dust. Never use old gaskets or after-market filters. Use only genuine Dustcontrol spare parts to maintain the unit for use on hazardous dusts.

Check regularly that the electrical cable is not damaged. The DC 2800c/Auto should be performance tested at least once per year because it may be used with hazardous materials. Worn parts must be replaced.:

For vacuum motor the typical average life of the original brushes is 600 - 700 hours. They can then be exchanged or complete motor/fan replaced. For 2nd brush set life is ca. 400 hours and for 3rd brush set ca. 300 hours. After that the commutator is worn out and the motor needs to be replaced.



# Accessories

| Description   | Part no | Other accessories, see Dustcontrol catalogue. |
|---|---------|---|
| Plastic sack, standard                              | 4814    |   |
| Fine filter, cellulosa with integrated filter cover | 42029   |   |
| Fine filter, polyester with integrated filter cover | 42028   |   |
| Microfilter   | 42027   |   |

# Warranty

The warranty period for this machine is two years and covers manufacturers faults. The warranty is valid under the condition that the machine is used under normal conditions on the task for which it was designed and is maintained properly.

Normal wear is not covered by this warranty. Service performed by other than Dustcontrol or its authorized agent voids automatically the warranty. No other warranty express or implied is applicable.

## TROUBLE SHOOTING

| Problem                                  | Fault   | Solution  |
|--|---|---|
| Motor will not start.                    | Machine not connected.  | Make sure connection.   |
| The motor stops directly after starting. | Incorrect fuse.   | Change to correct circuit.  |
| Fan runs but no suction.                 | Hose not connected.<br>Hose plugged.<br>No plastic sack on the cyclone.   | Connect the hose.<br>Find and remove block.<br>Mount the correct sack.  |
| Fan runs but poor suction.               | Hole in the hose.<br>Plugged filter.<br>Hose too long or too small.<br>Hose is kinked.<br>Machine top is mounted incorrectly.<br>Dust is packed in the cyclone. | Change or repair hose.<br>Clean or change filter.<br>Change the hose.<br>Check and free.<br>Adjust the mounting.<br>Take off the top and clean out. |
| Machine blows dust.                      | Filter is perforated or has come loose.   | Check the filters and change if necessary.  |
| Abnormal sound from machine.             |   | Order service.  |

# Sicherheitsvorschriften

Lesen und beachten Sie diese Hinweise, bevor Sie die Maschine benutzen.

**Achtung!** Beim Gebrauch von elektrischen Maschinen sind zum Schutz gegen elektrischen Schlag, Verletzungs- und Brandgefahr folgende grundsätzlichen Sicherheitsmaßnahmen zu beachten.

1. **Berücksichtigen Sie die Umgebungseinflüsse**

Setzen Sie die Maschine nicht dem Regen aus. Benützen Sie diese elektrische Maschine nicht in feuchter oder nasser Umgebung. Benützen Sie diese nicht in der Nähe von brennbaren Flüssigkeiten oder Gasen.

2. **Überlastung der Maschine**

Lassen Sie nie die Maschine völlig gedrosselt laufen. Verwenden Sie die Maschine nur für Arbeiten für die sie bestimmt ist. Befolgen Sie die Vorschriften zur Handhabung des abgesaugten Materials, wie etwa Asbest.

3. **Verletzungsgefahr**

Vermeiden Sie Körperkontakt mit den Saugdüsen. Die kräftige Saugwirkung kann die Blutgefäße der Haut verletzen. Nehmen Sie niemals selbst Eingriffe an den elektrischen Teilen vor. Ein Fehler kann lebensgefährlich sein.

4. **Schützen Sie das Kabel**

Ziehen Sie die Maschine nicht am Kabel. Schützen Sie das Kabel vor Hitze und scharfen Kanten. Kontrollieren Sie regelmäßig das Netzkabel. Die Maschine darf nicht verwendet werden, wenn Kabel oder Stecker beschädigt sind.

5. **Wichtiger Hinweis**

Zum Reinigen und Warten der Maschine Hauptschalter ausschalten und Netzstecker ziehen.

6. **Pflegen Sie die Maschine mit Sorgfalt**

Halten Sie die Maschine sauber und sehen Sie zu, dass der Saugschlauch intakt ist und dass alle Dichtungen dicht sind. Befolgen Sie die Wartungsvorschriften. Halten Sie die Traggriffe trocken und frei von Öl und Fett.

7. **Kontrolle von Beschädigungen**

Vor jeder Inbetriebnahme die Maschine auf Beschädigungen überprüfen. Gibt es Beschädigungen muss die Maschine von einer von Dustcontrol autorisierten Kundendienstwerkstatt repariert werden.

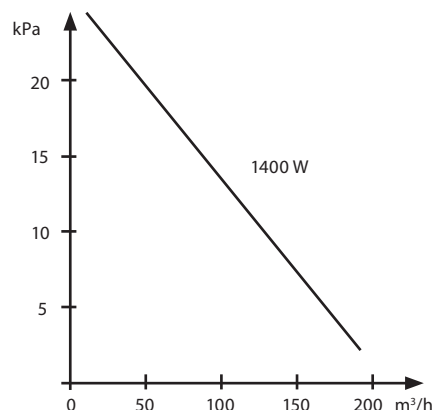
8. **Achtung**

Benützen Sie nur Zubehör und Ersatzteile die im Dustcontrol Katalog erhältlich sind. Beim Einsatz von fehlerhaften Teilen oder Piratteilen (vor allem Filter und Plastiksäcke) kann aus der Maschine gesundheitsgefährlicher Staub austreten.

## TECHNISCHE DATEN

|  |                        |
|--|------------------------|
| HxBxL  | 1070x420x510 mm        |
| Gewicht  | 14 kg                  |
| Einlass  | Ø 50 mm                |
| Plastiksack  | 20 l                   |
| Schlauchlänge, max                                   | 5 m                    |
| Luftmenge, max                                       | 190 m <sup>3</sup> /h  |
| Unterdruck, 230 V, max                               | 24 kPa                 |
| Motorleistung 230 V                                  | 1400 W                 |
| Auto: Leistung des angeschlossenen Werkzeuges */ min | 200 W                  |
|  | max 230 V/10 A: 1200 W |
|  | 230 V/16 A: 2200 W     |
|  | 120 V/20 A: 1200       |
| Feinfilter, Polyester                                | 1,5 m <sup>2</sup>     |
| Abscheidegrad (EN 60335-2-69, M)                     | 99,9%                  |
| Mikrofilter H13                                      | 0,85 m <sup>2</sup>    |
| Abscheidegrad Mikrofilter (EN 1822-1)                | 99,995% HEPA H13       |
| (EN 60335-2-69, Class H)                             | 99,995%                |
| Geräuschpegel **/                                    | < 68 dB(A)             |

## Druckerzeugung und Luftmenge



\*/ Beachten Sie bitte immer die örtlichen Gegebenheiten.

\*\*/ Schalldruckpegel in einer Höhe von 1,6 m und mit Abstand 1 m nach DIN 45635 Teil 1 (4/84) bei maximaler Luftmenge.

# Funktionsbeschreibung

Das Gerät ist geeignet zur Beseitigung trockener, krebserzeugender Stäube der Gruppen II und III (GefStoffV, Anh.II, Nr.1.1 (1) mit Rückführung der Reinluft in den Arbeitsraum.

Der nach DIN 45635 Teil 1 (4/84) in 1 m Abstand von der Maschinenoberfläche im Freifeld bei maximalem Volumenstrom gemessene Messflächen-Schalldruckpegel betrug 70 dB(A).

Der DC 2800c/Auto ist ein robustes, elektrisch betriebenes Staubsaugaggregat und eignet sich zur Punktabsaugung z.B beim bohren, Schweißen, schleifen sowie Reinigungsarbeiten in der Industrie. Die Gestaltung ist ergonomisch und ansprechend.

## Betrieb

Schließen Sie die DC 2800c/Auto entsprechend der auf dem Typenschild angegebenen Versorgungsspannung (230V 10A) an. Bei Anschluss eines Verlängerungskabels, muss die Kupplung spritzwassergeschuetzt sein.

Auto: Schließen Sie ein elektrisch betriebenes Handwerkzeug an den Anschluss der Maschine an. Schalten sie den Umschalter auf AUTO. Die Maschine startet damit automatisch, sobald das Handwerkzeug in Betrieb genommen wird.

Man: Für manuellen Start stellen sie den Schalter auf MAN.

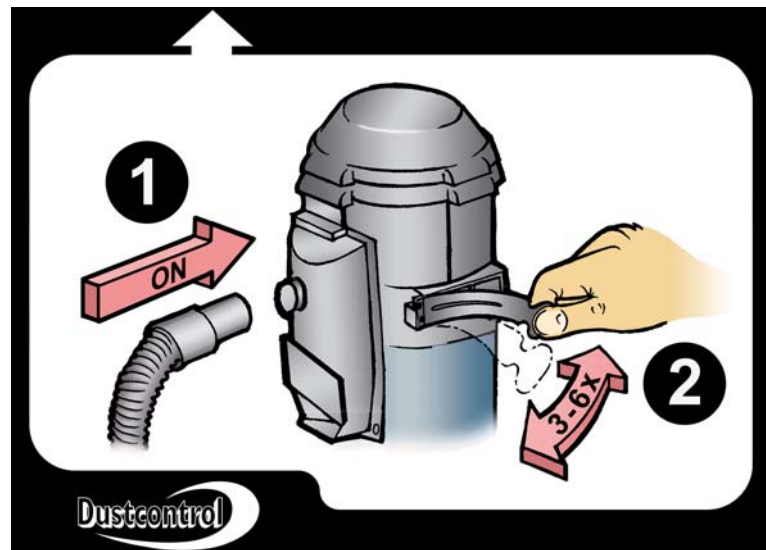
Der DC 2800c/Auto ist mit einer Filterindikationslampe versehen die anzeigt wann der Filter gereinigt, oder ersetzt werden muss. Bei täglichem Gebrauch sollte die Filterreinigung ein - bis zweimal täglich erfolgen!

Die Maschine soll beim Filterabreinigen eingeschalten bleiben. Entfernen Sie den Schlauch vom Saugrohr. Stülpen Sie die Plastikhülse des Saugschlauches über den Propfen der sich auf dem Abluftkanal befindet um maximalen Unterdruck im Zyklon zu erzeugen. Danach wird die Klappe 3-6 Mal geöffnet. Die Luft strömt in die Klappenöffnung ein und der Luftpuls reinigt die Filtereinheit.

Spätestens wenn das Staubniveau 5 cm unter der Gummiklappe liegt, muss der Plastiksack ausgetauscht werden. Plastiksack erst nach Abreinigung der Filter wechseln.

Nach Entfernung des Plastiksackes, muß der Sack richtig verschlossen werden.

Verwenden Sie nur Original-Plastiksäcke.



# Wartung

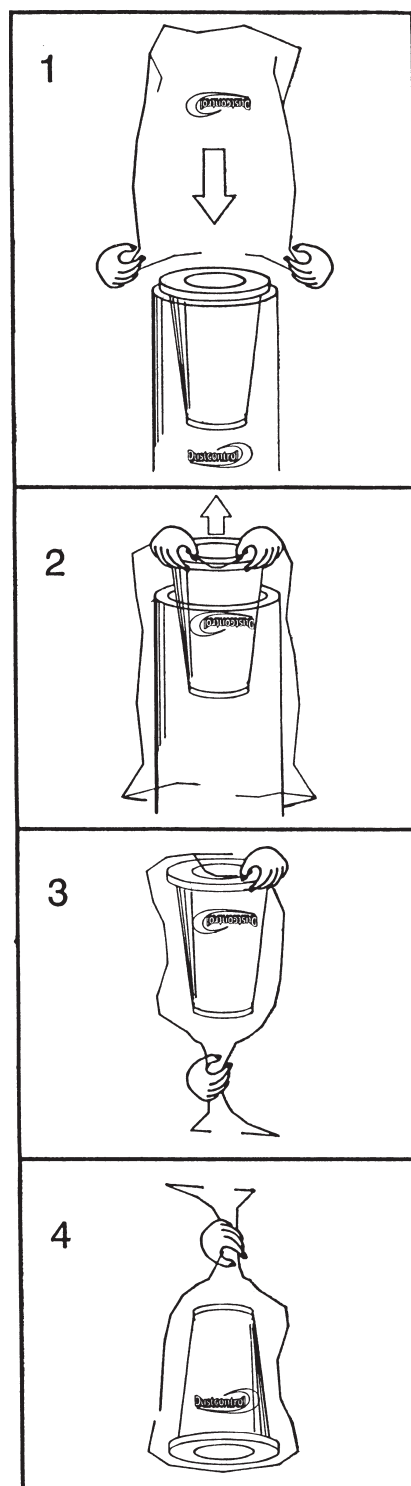
Die Filterpatrone im Zyklon sollte mindestens einmal im Jahr ausgetauscht werden. Verwenden Sie nur Originalfilter. (Best.Nr.4049) Bei Maschinen die mit Mikrofilter ausgerüstet sind, muss der Mikrofilter nach 300 Stunden ausgewechselt werden.

Der Filtertausch muss von Personen durchgeführt werden, welche eingewiesen wurden. Beim Filterwechsel müssen Schutzmasken der Partikelfilterklasse P2 oder höherwertig sowie Einwegschutz-anzuege getragen und eine Gefährdung Dritter ausgeschlossen werden. Gebrauchte Filter müssen in verschlossenen Plastiksäcken entsorgt werden.

## Filtertausch:

Entferne die Motoreinheit. Danach kann die Filterpatrone nach oben abgezogen werden. Bei Bedarf kann ein Plastiksack über den Zyklon gestülpt werden um einen Staubaustritt zu vermeiden. Beim Filtertausch sollte auf eine umgeschädigte Dichtung geachtet werden. Eine Undichte kann zum Austritt von gesundheitsgefährlicher Staub führen. Verwenden Sie nie defekte Dichtungen oder Fremdfilter. Die Zulassungen für Abscheider von gesundheitsgefährlichen Stäuben schreiben die Verwendung von Originalfiltern vor. Verwenden Sie nur Originalteile.:

Die durchschnittliche Laufzeit der Originalbürsten des Unterdruckmotors liegt bei 600-700 Stunden. Die Bürsten können ein- bis zweimal ersetzt werden, wodurch sich jedoch jeweils die Laufzeit verkürzt (Zweiter Bürstensatz: ca. 400h; Dritter Bürstensatz: ca. 300h). Nach dem dritten Bürstensatz ist der Kommutator verschlissen und der Motor muss ersetzt werden.



# Zubehör

| Benennung  | Art. Nr | Benennung  | Art. Nr |
|--|---------|--|---------|
| Plastiksack, standard                                | 4814    | Feinfilter, polyester mit integrierend Filter Schutz | 42028   |
| Feinfilter, cellulosa mit integrierend Filter Schutz | 42029   | Mikrofilter  | 42027   |
|  |         | Sonstiges Zubehör siehe Dustcontrol-Katalog.         |         |

# Garantie

Die Garantiezeit beträgt 2 Jahre (bei Einschicht-Betrieb) und bezieht sich auf Fabrikationsfehler. Die Garantie gilt nur unter der Voraussetzung, dass die Maschine vorschriftsgemäss behandelt und gewartet wird.

Für betriebsbedingten Verschleiß wird keine Haftung übernommen. Die Geräte dürfen nur von Dustcontrol und seinen autorisierten Werkstätten repariert werden, ansonsten erlischt der Garantie.

## FEHLERSUCHE

| Problem  | Fehler  | Massnahme  |
|--|---|--|
| Der Motor läuft nicht.                             | Kein Stromanschluss.  | Strom anschliessen.  |
| Der Motor bleibt sofort nach dem Start stehen.     | Falsche Sicherung.  | Sicherung tauschen.  |
| Der Motor läuft, aber die Maschine saugt nicht.    | Kein Saugschlauch angeschlossen.<br>Schlauch verstopft.   | Schlauch anschliessen.<br>Schlauch um drehen oder reinigen.  |
|  | Kein Plastiksack am Zyklon angebracht.  | Befestigen Sie den Plastiksack wie beschrieben.  |
| Der Motor läuft, aber die Maschine saugt schlecht. | Loch im Saugschlauch.<br>Filter verstopft.<br>Saugschlauch zu lang oder zu schmal.<br>Schlauch teilweise verstopft. | Schlauch austauschen.<br>Reinigen oder austauschen.<br>Schlauch austauschen.<br>Schlauch reinigen oder umdrehen. |
|  | Oberteil der Maschine schlecht montiert.  | Ordentlich befestigen.   |
|  | Im Zyklon hat sich Staub abgesetzt.   | Deckel abnehmen und den Zyklon reinigen.   |
| Die Maschine bläst Staub aus.                      | Das Filter ist beschädigt oder hat sich gelockert.  | Kontrollieren und gegebenenfalls austauschen.  |
| Abnormale Geräuschentwicklung der Maschine.        |   | Service bestellen.   |



# Conditions de sécurité

Lisez toutes les instructions avant d'utiliser la machine et mettez à l'abri ces instructions.

**Attention!** Pendant l'utilisation de machines électriques, les précautions de sécurité de base devront être suivies pour réduire les risques de feu, les décharges électriques et les blessures corporelles.

## 1. Zone de travail

Ne pas exposer la machine sous la pluie. Ne pas l'utiliser dans des endroits humides ou en présence de liquides ou gaz inflammables.

## 2. Surchauffe

Ne laisser jamais la machine tourner en continu inutilement. Suivre toujours les réglementations particulières aux matières avec lesquelles vous travaillez: par exemple l'amiante. Ne pas utiliser la machine pour des travaux non conformes à l'emploi normal de la machine.

## 3. Blessures corporelles

Ne jamais laisser la succion venir au contact avec des parties du corps. Le fort effet de succion peut endommager les vaisseaux sanguins de la peau. Ne pas réparer les composants électriques soi-même, mais prendre une personne qualifiée. Des erreurs peuvent causer des blessures. Lire attentivement toutes les précautions d'usage.

## 4. Prendre soin du cordon électrique

Ne jamais tirer la machine par son cordon électrique. Protéger le cordon contre les chocs et les objets coupants. Vérifier régulièrement l'état du cordon.

## 5. Mesure importante

Pendant le nettoyage et l'entretien sur la machine, le cordon électrique devra être débranché.

## 6. Entretien de la machine

Garder la machine propre et vérifier que le flexible est entier, et que les joints sont restés étanches. Garder les poignées sèches et libres de toute huile et graisse.

## 7. Vérification de l'état de la machine

Avant toute utilisation de la machine, il devra être vérifié avec précaution que la machine est en bon état de marche. Si il y a des pièces endommagées, celles-ci devront être réparées par un centre de maintenance autorisé Dustcontrol.

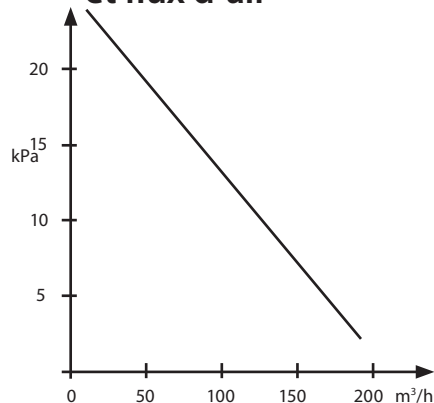
## 8. Attention!

Utiliser uniquement les accessoires et les pièces détachées qui sont disponibles dans le catalogue Dustcontrol. Si vous utilisez des pièces défectueuses ou contrefaites (spécialement les filtres), la machine pourrait rejeter de la poussière nocive qui pourrait causer des dommages corporels.

## CARACTÉRISTIQUES TECHNIQUES

|  |                       |
|--|-----------------------|
| HxLxL  | 1070x420x510 mm       |
| Poids  | 14 kg                 |
| Entrée   | Ø 50 mm               |
| Sac collecteur                                     | 20 l                  |
| Longueur flexible max                              | 5 m                   |
| Flux à l'entrée ouverte                            | 190 m <sup>3</sup> /h |
| Dépression Maximum                                 | 24 kPa                |
| Puissance  | 1400 W                |
| Auto: Power consumption connected tool */ min      | 200 W                 |
| max  | 230 V/10 A: 1200 W    |
|  | 230 V/16 A: 2200 W    |
|  | 120 V/20 A: 1200 W    |
| Surface filtrante, filtre fin                      | 1,5 m <sup>2</sup>    |
| Degré de filtration, filtre fin (EN 60335-2-69, M) | 99,9 %                |
| Surface filtrante, microfiltre H13                 | 0,85 m <sup>2</sup>   |
| Degré de filtration, microfiltre (EN 1822-1)       | HEPA H13              |
| (EN 60335-2-69, Class H)                           | 99,995 %              |
| Niveau sonore**/                                   | < 68 dB(A)            |

## Génération de pression et flux d'air



\*/ Vérifiez toujours avec les réglementations locales  
\*\*/ Niveau sonore à 1,6 m de hauteur et 1 m de distance en accord avec la norme DIN 45635 Section 1 (4/84) dans un espace libre et à flux maximum.

# Description

La machine devra être utilisée pour l'aspiration et la séparation des poussières sèches. La machine peut s'adapter pour la séparation des poussières dangereuses.

Le DC 2800c/Auto est, malgré sa petite taille, une machine Dustcontrol à pleine capacité. Il est stable, robuste, fiable, et particulièrement approprié pour l'aspiration ponctuelle dans de très nombreuses applications; par exemple: le soudage, perçage, meulage, sablage et le nettoyage avec son kit en diamètre 38 mm. La filtration est dans tous les cas tout aussi efficace qu'avec des machines Dustcontrol de plus grande dimension.

Sa conception est ergonomique et esthétique. Avec un très bas niveau sonore à 1 m de 70 dB(A), le DC 2800c/Auto est apprécié pour des utilisations dans des zones sensibles au bruit. Le ventilateur haute pression à deux étages et commande directe est incorporé dans la partie supérieure de la machine. Le ventilateur avec une puissance de 1400 W est équipé d'une double isolation en vue d'une plus grande sécurité.

# Fonctionnement

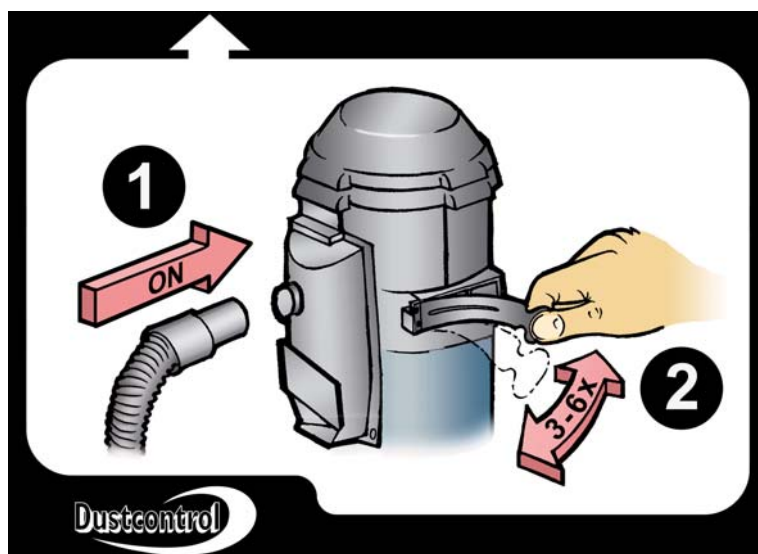
Connectez le DC 2800c/Auto à une source électrique conforme aux indications de la plaque-machine. Si le cordon électrique est endommagé, il devra être remplacé.

Auto: Connecter l'outil portatif électrique à sortie électrique sur la machine. Positionner le sélecteur sur la position AUTO. La machine démarrera automatiquement quand l'outil portatif fonctionnera.  
Man: Pour un démarrage manuel de la machine, positionner le sélecteur sur la position MAN.

Le DC 2800c/Auto est maintenant équipé d'un témoin lumineux de colmatage du filtre qui indique à quel moment il est nécessaire de nettoyer ou de changer le filtre.

Le filtre est généralement nettoyé une ou deux fois par jour pour un fonctionnement normal. L'unité doit être en fonctionnement pour exécuter le nettoyage du filtre. Enlevez l'accessoire de nettoyage du flexible et pressez l'embout plastique contre le bouchon noir positionné sur la cage de rejet d'air de l'unité afin qu'une pression maximale soit créée dans le cyclone. Ouvrez la tirette sur le côté de l'unité trois à six fois. Cette impulsion inversée de l'air nettoie le filtre.

Utilisez uniquement des sacs plastiques d'origine.



# Entretien

Durant le nettoyage et la maintenance de la machine, celle-ci devra être déconnectée électriquement.

Le filtre fin devra être changé au moins une fois par an.

Utilisez uniquement des pièces d'origine pour tout remplacement. Si la machine est équipée avec un microfiltre HEPA, celui-ci devra être changé toutes les 300 heures de fonctionnement.

Utilisez une protection respiratoire et intervenez dans une zone protégée. Le filtre usé devra être mis en décontamination et traité selon les normes industrielles en vigueur.

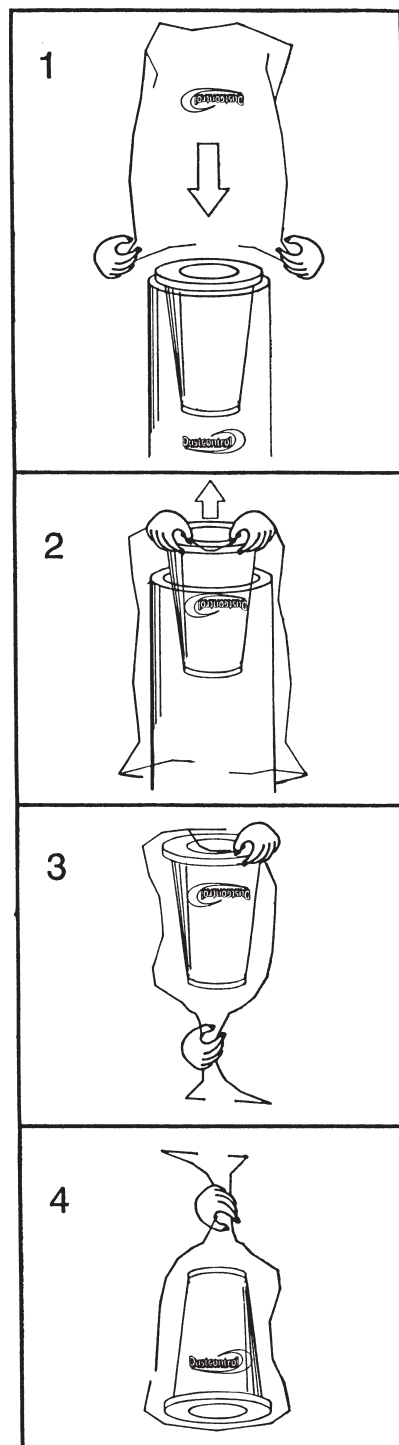
## Changement du filtre:

Démontez la tête de la machine. Tirez le filtre vers le haut d'un coup pour le sortir du cyclone. Quand c'est nécessaire, un sac plastique peut être placé au-dessus du filtre lors de son changement. Le filtre usé va directement dans le sac pour éviter de répandre de la poussière.

Durant le changement du filtre, vérifiez le joint du filtre. Un joint endommagé peut provoquer le rejet de poussière dangereuse. Ne jamais utiliser de vieux joints ou de filtres d'occasion.

Vérifiez régulièrement que le cordon électrique n'est pas endommagé. Le DC 2800c/Auto devra être testé au moins une fois par an parce qu'il peut être abîmé par des corps étrangers. Les pièces défectueuses devront être remplacées.

L'espérance de vie des brosses en carbone du moteur est de 600 à 700 heures. Ensuite, elles peuvent être changées ou le moteur complet peut être remplacé. L'espérance de vie d'un second jeu est d'environ 400 heures, et autour de 300 heures pour un troisième jeu de brosses. Après cela, le commutateur est abîmé et le moteur complet doit être remplacé.



# Accessoires

| Description             | Part n° | Description  | Part n° |
|-------------------------|---------|--|---------|
| Sac plastigue, standard | 4814    | Microfiltre  | 42027   |
| Filtre fin, cellulose   | 42029   |  |         |
| Filtre fin, polyester   | 42028   | Autres accessoires, voir le catalogue Dustcontrol. |         |

# Garantie

La période de garantie pour cette machine est de 2 ans, pièces et main d'oeuvre hors pièces d'usure. La garantie est valide sous les conditions que la machine est utilisée dans des conditions normales de travail, pour lesquelles elle a été définie et si elle est convenablement entretenue.

La maintenance accomplie par d'autres que Dustcontrol ou que par un agent mandaté, annule automatiquement la garantie. Aucune autre garantie express ou implicite n'est applicable.

## PROBLÈMES ET INTERVENTIONS

| Problème                               | Défaut   | Solution   |
|--|--|--|
| Moteur ne démarre pas.                 | Machine non connectée.<br>Sécurité moteur.   | Vérifier connections.<br>Attendre 5 mm.  |
| Le moteur s'arrête après le démarrage. | Mauvais fusible.<br>Thermique mal positionné.  | Circuit correct. Un électricien devra intervenir.  |
| Pompe fonctionne mais n'aspire pas.    | Flexible non connecté.<br>Flexible bouché.<br>Pas de sac plastigue sur le cyclone.<br>Pompe tourne à l'envers.   | Connecté le flexible.<br>Nettoyer le flexible.<br>Monter le sac correctement.<br>Changer les phases.   |
| Pompe tourne mais peu d'aspiration.    | Trou dans le flexible.<br>Filtre bouché.<br>Flexible trop long ou trop petit.<br>Flexible vrillé.<br>Filtre mal monté.<br>Poussière bloquée dans le cyclone. | Changer ou réparer le flexible.<br>Nettoyer ou le changer.<br>Dévriller le flexible.<br>Adjuster le filtre.<br>Ouvrir le cyclone et nettoyer le. |
| Machine recrache la poussière.         | Filtre perforé ou pas installé.  | Vérifier le et changer si nécessaire.  |
| Son anormal dans la machine.           | Matière étrangère dans la pompe.   | Appelez nous.  |

# Veiligheidsvoorschriften

Lees voor het eerste gebruik alle instructies voor het bedienen van de machine zorgvuldig en bewaar deze instructies.

**Waarschuwing!** Bij gebruik van elektrische machines moeten altijd de standaard veiligheidsvoorschriften opgevolgd worden om risico's als brand, elektrische schokken en verwondingen te verkleinen. Deze houden in:

## 1. Werkplek

Stel de machine niet bloot aan vocht en regen. Gebruik de machine niet in vochtige of natte omgeving of in de nabijheid van licht ontbrandende vloeistoffen of gassen.

## 2. Overbelasting

Laat de machine nooit onbelast draaien. Volg altijd de voorschriften die van toepassing zijn op het materiaal waarmee wordt gewerkt zoals bijv. asbest. Gebruik de machine niet voor doeleinden, waarvoor deze niet bestemd is.

## 3. Lichamelijke verwondingen

Laat de afzuiging nooit in direct contact komen met het lichaam. De sterke zuiging kan de bloedvaten in de huid beschadigen. Repareer de elektrische onderdelen nooit zelf, maar zorg dat een gekwalificeerd persoon dit doet. Fouten kunnen verwondingen veroorzaken. Zie ook het onderdeel waarschuwing.

## 4. Misbruik het aansluitsnoer niet

Trek de machine nooit voort d.m.v. het aansluits-

noer. Hou het aansluitsnoer uit de buurt van hitte en scherpe randen. Controleer de elektrische kabel regelmatig op beschadiging.

## 5. Belangrijke maatregel

Tijdens het schoonmaken of het onderhouden van de machine dient de stroomtoevoer onderbroken te zijn door de stekker uit het contact te nemen en dient u ervoor te zorgen dat iemand anders deze niet onverhoopt kan aansluiten.

## 6. Onderhoudt de machine met zorg

Hou de machine schoon en zorg dat de slang onbeschadigd is en dat alle aansluitingen en pakkingen dicht zijn. Volg de instructies. Zorg dat de handvaten niet besmeurd zijn met olie of smeer.

## 7. Controle op beschadiging

Voor elk gebruik van de machine moet deze eerst zorgvuldig worden nagekeken op eventuele beschadigingen. Indien er beschadigingen geconstateerd worden, moeten deze eerst gerepareerd worden door een door Dustcontrol gemachtigd servicecentrum.

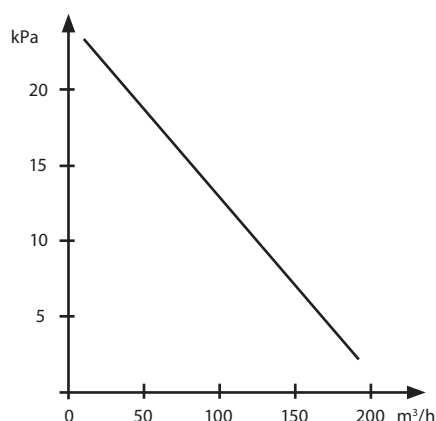
## 8. Waarschuwing!

Gebruik alleen originele accessoires en onderdelen van Dustcontrol. U vindt deze in de Dustcontrol catalogus. Wanneer verkeerde onderdelen of niet originele onderdelen worden gebruikt, kan er mogelijk gezondheidsgevaarlijk stof vrijkomen, hetgeen persoonlijk letsel kan veroorzaken.

## TECHNISCHE GEGEVENS

|   |                       |
|---|-----------------------|
| HxBxL   | 1070x420x510 mm       |
| Gewicht   | 14 kg                 |
| Inlaat  | Ø 50 mm               |
| Plastic zak   | 20 l                  |
| Slanglengte max                                     | 5 m                   |
| Maximum capaciteit                                  | 190 m <sup>3</sup> /h |
| Maximum onderdruk                                   | 24 kPa                |
| Vermogen  | 1400 W                |
| Auto: Vermogen aangesloten gereedschap */ min 200 W |                       |
| max   | 230 V/10 A: 1200 W    |
|   | 230 V/16 A: 2200 W    |
|   | 120 V/20 A: 1200 W    |
| Fijnfilter polyester oppervlak                      | 1,5 m <sup>2</sup>    |
| Afscheidingsgraad<br>(EN 60335-2-69, M)             | 99,9 %                |
| Microfilter oppervlak                               | 0,85 m <sup>2</sup>   |
| Afscheidingsgraad microfilter<br>(EN 1822-1)        | HEPA H13              |
| (EN 60335-2-69, Class H)                            | 99,995 %              |
| Geluidniveau**/                                     | < 68 dB(A)            |

## Vacuüm capaciteit



\*/ Vraag naar de geldende regelgeving ter plaatse.

\*\* Geluidsniveau tot 1,6 m hoog en 1 m afstand volgens DIN 45635 deel 1 (4 / 84) in de vrije ruimte en een maximale luchtstroom

# Beschrijving

De machine mag alleen worden gebruikt voor de afzuiging en scheiding van droge stoffen. De machine voldoet aan de eisen voor het afscheiden van gezondheidgevaarlijk stof.

De DC 2800c/Auto is, ondanks zijn kleine afmetingen, een Dustcontrol machine met maximale capaciteit. De machine is stabiel, sterk, betrouwbaar en vooral geschikt voor bronafzuiging in verschillende toepassingen zoals: lassen, slijpen, schuren en het schoonmaken met het Ø38 mm programma.

De stofafscheiding is net zo efficiënt als van de grotere Dustcontrol machines.

Het ontwerp is ergonomisch en aantrekkelijk. Met een laag geluidsniveau van ca. 70 dB (A) (op 1 m afstand) is de DC 2800c/Auto geschikt voor gebruik in een geluidsgevoelige omgeving. De direct aangedreven tweetraps hoge druk ventilator is geïntegreerd in de bovenzijde van de unit. De 1 400 W ventilator is dubbel geïsoleerd, voor een nog grotere veiligheid.

# Bediening

Sluit de unit aan op een geschikte elektrische stroomtoevoer rekening houdend met de kenmerken van de unit die op het typeplaatje staan. Indien een verlengsnoer nodig is, mogen alleen waterbestendige verlengsnoeren worden gebruikt.

Auto : Sluit het elektrische gereedschap aan op het stopcontact van de stofzuiger. Zet de schakelaar op de auto positie. De stofzuiger zal starten zodra het gereedschap aangaat.

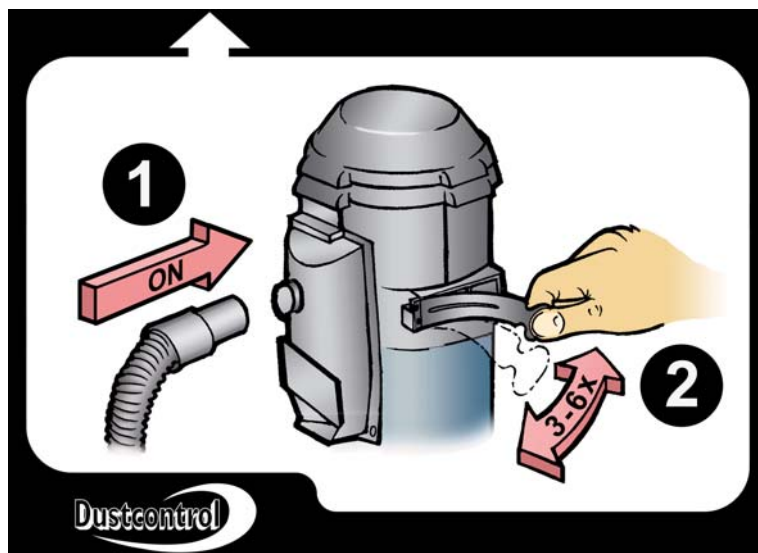
Man : Voor het handmatig starten van de stofzuiger, zet u de schakelaar in de MAN positie.

De DC 2800c/Auto is voorzien van een vuilfilter indicatielamp. Deze indicatielamp gaat branden wanneer de filter gereinigd of vervangen dient te worden.

Het filter zal bij normaal gebruik over het algemeen één à twee keer per dag moeten worden schoongemaakt. De unit moet aan staan wil het filter schoongemaakt kunnen worden. Sluit de slang aan op het handvat of sluit de inlaat op een andere wijze af, zodat een maximale onderdruk in de cycloon ontstaat. Open de klep aan de zijkant van de unit drie tot zes keer. Deze omkering van luchtstroom, maakt het filter schoon.

De plastic zak moet verwisseld worden, wanneer het filter is schoongemaakt en wanneer de hoeveelheid stof tot 5 cm onder de bodemklep komt.

Gebruik alleen originele Dustcontrol onderdelen.



# Service

Tijdens het schoonmaken en service aan de unit, moet de elektrische aansluiting altijd uit de stroom-voorziening zijn verwijderd.

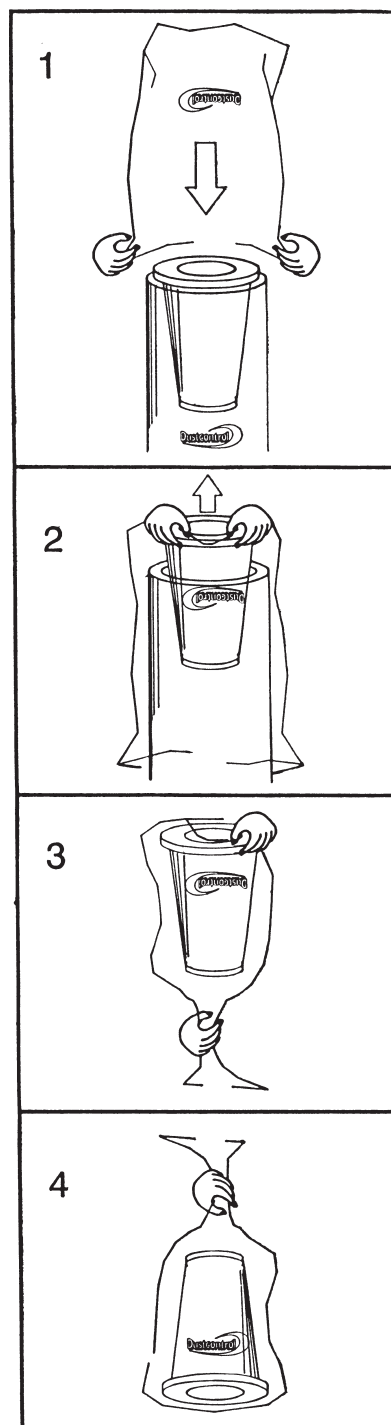
Het fijnfilter moet minstens één keer per jaar vervangen worden. Gebruik alleen originele onderdelen voor de vervanging. Als de unit voorzien is van een HEPA filter, moet dit filter iedere 300 draaiuren vervangen worden. Gebruik tijdens vervanging een mondkap en doe dit alleen in een afgesloten ruimte. Het gebruikte filter moet afgesloten en op een juiste en schone manier weggegooid worden zoals plaatselijk is voor-geschreven.

## Filtervervanging:

Verwijder de motorkop. Til het filter rechtop uit de cycloon. Geadviseerd wordt een plastic zak over de cycloon te plaatsen, zodat het filter stofvrij kan worden vervangen. Op deze manier wordt het filter direct in de zak getild. Controleer tijdens de vervanging van het filter, de pakking van het filter. Een beschadigde pakking kan namelijk leiden tot vrijkomen van gevaarlijke stoffen. Gebruik nooit oude pakkingen of filters van andere fabrikaten. Gebruik alleen originele Dustcontrol onderdelen, zodat de unit geschikt blijft voor de afzuiging van gevaarlijk stoffen.

Controleer regelmatig of de elektrische kabel niet is beschadigd. Geadviseerd wordt de werking van de DC 2800c/Auto minstens één keer per jaar te laten controleren. Versleten onderdelen moeten worden vervangen.

De levensduur van de originele koolborstels zit tussen de 600 – 700 draaiuren. De koolborstels kunnen daarna vervangen worden. Een tweede set koolborstels gaat ongeveer 400 draaiuren mee en een derde set gaat ongeveer 300 draaiuren mee. Uiteindelijk zal de rotor zodanig versleten zijn dat vervanging van de motor noodzakelijk is.



# Accessoires

| Beschrijving          | Onderdeel nr. |  |
|-----------------------|---------------|--|
| Standaard plastic zak | 4814          |  |
| Fijnfilter, cellulose | 42029         |  |
| Fijnfilter, polyester | 42028         | Voor andere accessoires, zie de Dustcontrol catalogus. |
| Microfilter           | 42027         |  |

# Garantie

De garantie is twee jaar geldig en dekt fabrieksfouten. De garantie is alleen geldig indien het apparaat wordt gebruikt onder normale omstandigheden voor datgene waar het voor ontworpen is en indien het goed wordt onderhouden.

De normale slijtage van het apparaat valt niet onder deze garantie. De garantie vervalt indien service wordt uitgevoerd door anderen dan Dustcontrol, of door Dustcontrol gemachtigde vertegenwoordigers. Andere garantiebepalingen zijn niet van toepassing.

## PROBLEEMOPLOSSINGEN

| Probleem                                    | Oorzaak  | Oplossing  |
|---|--|--|
| Motor wil niet starten.                     | Machine is niet aangesloten  | Maak de aansluiting.   |
| De motor stopt direct na het opstarten.     | Incorrecte zekering.   | Vervang deze door juiste zekering.   |
| Ventilator draait, maar geen afzuiging.     | Slang niet aangesloten.<br>Slang verstopt.<br><br>Geen plastic zak aan de cycloon.   | Sluit de slang aan.<br>Zoek en verwijder de verstopping.<br>Monteer de juiste zak.   |
| Ventilator draait, maar minimale afzuiging. | Gat in de slang.<br>Verstopt filter.<br>Slang te lang of te smal.<br>Knik in de slang.<br>De bovenkant van de machine is verkeerd gemonteerd.<br>Cycloon zit vol met stof. | Vervang of repareer slang.<br>Maak filter schoon of vervang.<br>Vervang slang.<br>Controleer en verhelp.<br>Monteer correct.<br><br>Haal de bovenkant van de machine en maak schoon. |
| Machine blaast stof                         | Filter is lek of zit los.  | Controleer filter en vervang indien nodig.   |
| Abnormaal geluid van de machine             |  | Haal een gekwalificeerd persoon erbij.   |



# Consideraciones de seguridad

Leer todas las instrucciones antes de empezar a trabajar con esta máquina.

**¡Atención!** Cuando se utilizan máquinas eléctricas, las precauciones básicas de seguridad deberían ser siempre dirigidas a reducir el riesgo de incendios, cortocircuitos y daños al personal incluyendo lo siguiente:

## 1. Medio ambiente en el área de trabajo

Mantener el área de trabajo alrededor de la unidad central de aspiración limpia. No almacenar o estocar productos líquidos inflamables cerca de la máquina.

## 2. Sobrecarga

Si existe alguna señal de alarma debería chequearse cuidadosamente para ver que la máquina no esté dañada. Si hay partes dañadas deberían de ser reparadas por un servicio autorizado de Dustcontrol. Seguir siempre las regulaciones pertinentes al material con el que se está trabajando. No usar la máquina para propósitos distintos para el que está diseñada.

## 3. Daños a personas ;Atención! Presión negativa muy alta

Nunca arrancar el aspirador sin tener conectado el conducto de aspiración. Nunca poner en contacto con la entrada de aspiración ninguna parte del cuerpo por ejemplo una mano. La bomba genera una presión negativa muy alta. Se pueden causar daños muy serios. **Atención - salida de aire caliente.** La impulsión del aire puede estar muy caliente.

## 4. No tirar del cable

Nunca tirar de la máquina desde el cable. Mantener el cable lejos de fuentes de calor y superficies cortantes. Chequear estado del cable eléctrico regularmente.

## 5. Medidas importantes

Antes de limpiar la máquina o hacerla el mantenimiento desconectar el cable de alimentación eléctrica.

## 6. Mantener la máquina en condiciones

Limpiar siempre el filtro antes de abrir el sistema de descarga. Seguir la normas pertinentes conforme al material que esté aspirando. Seguir las instrucciones locales.

## 7. Chequear daños

Chequear la máquina regularmente para comprobar posibles daños. Si hay alguna parte dañada debería ser reparada por un centro autorizado de Dustcontrol.

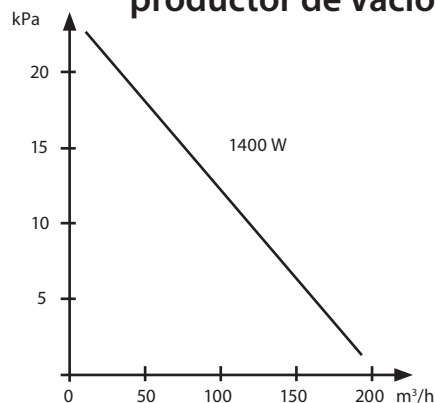
## 8. Atención

Usar sólo accesorios y partes referenciadas en el catálogo de Dustcontrol. Cuando no se utilizan recambios originales específicamente o especialmente en los filtros y en los sacos de plástico las fugas de polvo podrían ocurrir y causar daños a la salud.

## DATOS TÉCNICOS

|   |  |
|---|--|
| AltioxAnchoxFondo                                 | 1070x420x510 mm  |
| Peso  | 14 kg  |
| Entrada   | Ø 50 mm  |
| Longitud manguera                                 | 5 m  |
| Saco de recogida                                  | 20 l   |
| Caudal Máximo                                     | 190 m <sup>3</sup> /h  |
| Máxima presión negativa                           | 24 kPa   |
| Potencia  | 1400 W   |
| Auto: Potencia eléctrica herramienta manual*/ min | 200 W  |
| max   | 230 V/10 A: 1200 W<br>230 V/16 A: 2200 W<br>120 V/20 A: 1200 W |
| Superficie filtro fino de poliéster               | 1,5 m <sup>2</sup>   |
| Grado de separación filtro fino                   |  |
| (EN 60335-2-69, Class M)                          | 99,9 %   |
| Superficie microfiltro                            | 0,85 m <sup>2</sup>  |
| Grado de separación, microfiltro                  |  |
| (EN 1822-1)                                       | HEPA H13   |
| (EN 60335-2-69, H)                                | 99,995 %   |
| Nivel sonoro**/                                   | < 68 dB(A)   |

## Capacidad del productor de Vacío



\*/ Chequear siempre la normativa local.

\*\* Nivel sonoro a 1,6 m de altura y 1 m de distancia según DIN 45635 parte 1 (4 / 84) en el espacio libre y máximo flujo de aire.

# Descripción

Este equipo se debe usar para aspirar y filtrar polvo seco o con riesgo de explosión. El equipo cubre las demandas para filtración de polvo insalubre.

El DC 2800c/Auto es, a pesar de su tamaño compacto, un equipo de aspiración y filtración completo. Es muy estable, resistente y seguro, diseñado para extracción directa en herramientas manuales en diferentes aplicaciones: soldadura, amolado, lijado y limpieza con el programa de accesorios de 38 mm.

El grado de filtración es tan eficiente como el de la ma-

quina más grande de Dustcontrol.

El diseño es ergonómico y atractivo. Con un bajo nivel sonoro 70 dB(A) a 1 metro de distancia, el DC 2800c/Auto es válido para áreas donde se requiere un nivel sonoro bajo. El motor directo de dos etapas de alta presión está integrado en la parte superior del equipo. Los 1 400W de capacidad del aspirador están aislados doblemente para mayor seguridad.

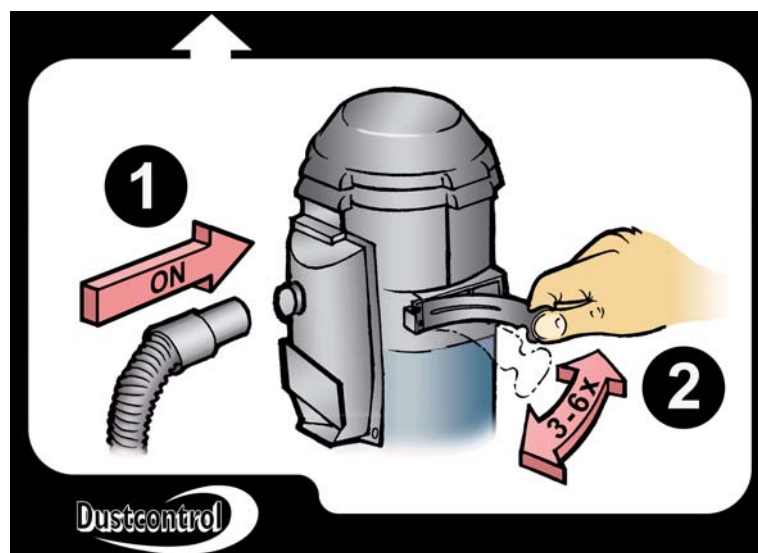
# Funcionamiento

Conecte el equipo a la alimentación eléctrica adecuada, ver características en la placa ID. Si se precisa un prolongador de cable utilizar cables aptos para ambientes con agua.

**Auto:** Conectar la herramienta eléctrica en el enchufe de la unidad. Poner el selector en posición AUTO. La unidad arrancará automáticamente cuando arranque la herramienta. Para arrancar la unidad manualmente poner el selector en posición MAN.

El DC 2800c/Auto está equipado con una lampara que avisa de cuando es necesario limpiar o cambiar el filtro. El filtro se limpia una o dos veces al día en uso y condiciones normales. La unidad debe estar en funcionamiento para hacer la limpieza. Retirar la manguera de aspiración del tubo de limpieza de suelos y conectar la manguera en el tope negro en la salida de aire de esta forma se crea la máxima presión negativa en el ciclón. Abrir la compuerta que se encuentra en el lateral de la unidad entre 3 y 6 veces. Los impulsos de aire inverso limpiarán el filtro.

El saco de plástico se debería cambiar después de haber realizado la limpieza y cuando el material recogido esté 5 cm por debajo de la válvula de descarga. Use sólo recambios originales de Dustcontrol.



# Mantenimiento

Durante la limpieza y mantenimiento de la Unidad se debería desconectar de la alimentación eléctrica.

El filtro fino se debería cambiar al menos una vez al año. Usar sólo recambios originales. Si la Unidad está equipada con filtro HEPA, éste se debería cambiar cada 300 horas de trabajo. Usar mascarás de protección respiratoria cuando se realicen este tipo de trabajos. El filtro usado se debe de guardar y tirar siguiendo las instrucciones locales para ese tipo de residuos.

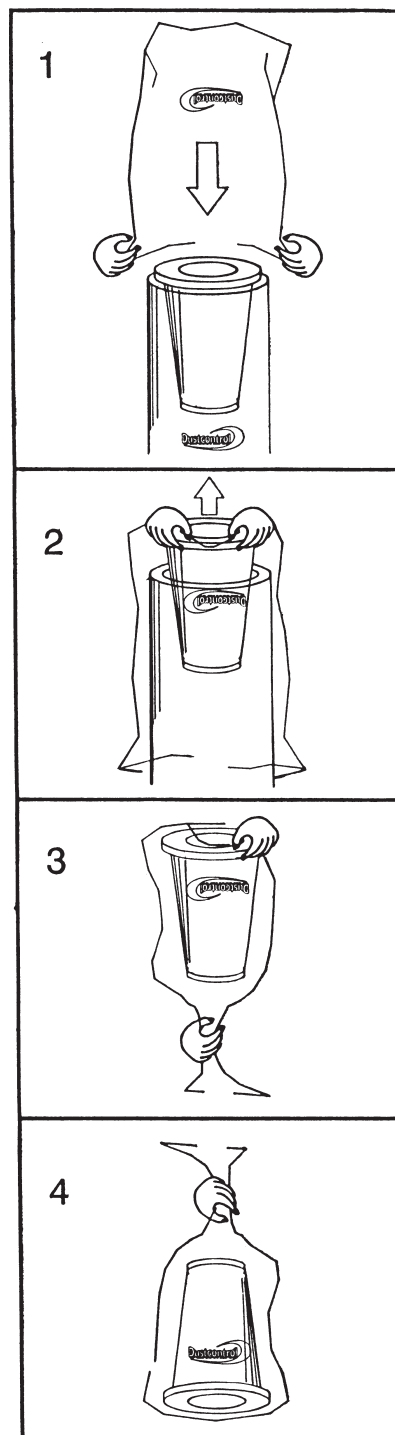
## Cambio de filtro:

Quitar la parte superior, donde va alojado el motor. Elevar el filtro y sacarlo recto del ciclón. Si es necesario se puede utilizar un saco de plástico invertido sobre el ciclón para realizar un cambio libre de polvo "dust-free". El filtro es introducido directamente dentro del saco.

Durante el cambio de filtro, chequear el estado de la junta. Una junta dañada puede provocar fugas de polvo peligroso. No usar nunca juntas viejas o deterioradas. Usar juntas originales de Dustcontrol para estar seguros del funcionamiento sobre todo si se trabaja con polvo peligroso.

Chequear regularmente que los cables eléctricos no estén dañados. El DC 2800c/Auto debería ser chequeado al menos una vez al año. Los elementos que presenten daños deberían ser cambiados.

Para un motor de vacío el promedio de vida de las escobillas originales son de 600-700 horas. Pueden ser cambiadas por otras o bien cambiar el motor/aspirador completamente. El promedio de vida del segundo kit de escobillas sería unas 400 horas. Para el tercer kit sería unas 300 horas. Después de ese tercer recambio, el conmutador estará gastado y el motor deberá cambiarse.



# Accesorios

| Descripción  | Referencia |  |
|--|------------|--|
| Saco de plástico, estándar                               | 4814       |  |
| Filtro fino, celulosa con cobertura de filtro integrada  | 42029      |  |
| Filtro fino, poliéster con cobertura de filtro integrada | 42028      | Para más accesorios ver catalogo de Dustcontrol. |
| Microfiltro  | 42027      |  |

# Garantía

El periodo de garantía de esta maquina es de dos años y cubre todos los defectos de fabricación. La garantía es válida en condiciones de uso normales, para trabajos para los que ha sido diseñada y siempre y cuando esté mantenida en buenas condiciones. El desgaste normal no lo cubre la garantía.

Las repa-raciones hechas por empresas no autorizadas por Dustcontrol anulan la garantía automáticamente. Ninguna otra garantía, explicita o implicita es aplicable.

## DETECCIÓN DE AVERIAS

| Problema  | Fallo  | Solución   |
|---|--|--|
| Motor no arranca.                               | Maquina no conectada.  | Asegurar la conexión eléctrica.  |
| El motor para directamente después de arrancar. | Fusible incorrecto.  | Poner el fusible adecuado.   |
| El aspirador gira, pero no hay extracción.      | Manguera no conectada.<br>Manguera obturada.<br>No hay saco de plástico en el ciclón.  | Conectar la manguera.<br>Encontrar atasco y quitarlo.<br>Montar el saco correctamente.   |
| El aspirador gira, pero la extracción es pobre. | Agujero en la manguera.<br><br>Filtro mal colocado.<br>Manguera demasiado larga o demasiado estrecha.<br>Manguera atascada.<br>Parte superior del equipo mal montado.<br>Polvo acumulado en el ciclón. | Cambiar o reparar la manguera.<br>Limpiar o cambiar el filtro.<br><br>Cambiar la manguera.<br>Chequear y arreglar.<br><br>Ajustar la parte superior.<br>Eleva la parte superior y limpiar. |
| La maquina tira polvo.                          | El filtro está perforado o tiene fugas.  | Chequear los filtros y cambiarlos si es necesario.   |
| Sonido anormal de la maquina.                   |  | Solicitar asistencia.  |

# Turvallisuusohjeet

Lue seuraavat ohjeet ennen koneen käynnistämistä. Säädä ohjeet. Jos turvallisuusohjeita ei noudateta ei takuu ole voimassa ja henkilö- tai konevahinkoja voi tapahtua.

**VAROITUS:** Käytettäessä sähkömoottorilla varustettuja laitteita on yleisiä turvallisuusohjeita noudatettava. Näin ehkäistään tulipaloriskiä, sähköiskua ja henkilövahinkoja.

## 1. Työympäristö

Älä altista konetta kosteudelle. Älä käytä kosteissa olosuhteissa tai helposti syttyvien nesteiden tai kaasujen lähellä.

## 2. Ylikuormitus

Älä käytä konetta imuletku täysin kuristettuna. Noudata ohjeita imettävän materiaalin osalta esim. asbesti.

## 3. Ruumiinvammat

Varo kontaktia imuletkusta johonkin ruumiinosaan. Vahva alipaine voi aiheuttaa ruumiinvammoja. Älä korjaa itse sähköjohtoja vaan anna se tehtäväksi henkilölle jolla on siihen oikeudet.

## 4. Letku

Älä vedä konetta letkusta. Älä altista letkua lämmölle ja varo teräviä esineitä. Tarkasta sähkökaapeli säännöllisesti. Konetta ei saa käyttää jos kaapeli on vioittunut.

## 5. Tärkeä toimenpide

Kun konetta puhdistetaan tai huolletaan on sähköpistoke oltava poiskytketty.

## 6. Ylläpito

Pidä kone puhtaana ja tarkasta että imuletku ja kaikki tiivisteet ovat ehjiä. Pidä kantokahva kuivana ja vapaana öljystä ja rasvasta.

## 7. Tarkastukset

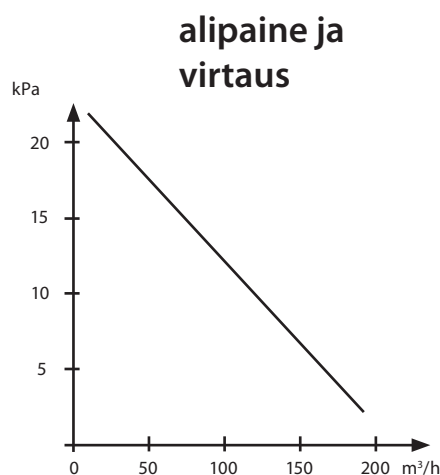
Tarkista aina että kone on kunnossa ennen käyttöönottoa. Jos on vikoja on ne korjattava Dustcontrolin valtuuttamalla huoltoliikkeellä.

## 8. Varoitus

Käytä vain alkuperäisiä Dustcontrol- tarvikkeita ja varaosia. HUOM! Käytettäessä väärää tai piraattiosia (erityisesti suodattimet ja muovisäkit) voi kone päästää läpi terveydelle vaarallisia aineita ja henkilövahinkoja voi syntyä.

## TEKNISET TIEDOT

|   |                       |
|---|-----------------------|
| k x l x p   | 1070x420x510 mm       |
| Paino   | 14 kg                 |
| Imuaukko  | Ø 50 mm               |
| Letku   | 5 m                   |
| Virtaus   | 190 m <sup>3</sup> /h |
| Alipaine  | 24 kPa                |
| Teho  | 1400 W                |
| Auto: Power consumption connected tool */ min 200 W                           |                       |
| max   | 230 V/10 A: 1200 W    |
|   | 230 V/16 A: 2200 W    |
|   | 120 V/20 A: 1200 W    |
| Hienosuodatin   | 1,5 m <sup>2</sup>    |
| Erotusaste<br>hienosuodatin<br>(EN 60335-2-69, M)                             | 99,9 %                |
| mikrosuodatin   | 0,85 m <sup>2</sup>   |
| Erotusaste<br>mikrosuodatin<br>(EN 1822-1, Luokka H13)<br>(EN 60335-2-69, H)) | 99,995 %              |
| Äänitaso**/   | 68 dB(A)              |



\*/ Tarkista aina paikallista lainsäädäntöä.

\*\* Melutason 1,6 m korkea ja 1 m: n etäisyydellä DIN 45635 osa 1 (4/84) vapaassa tilassa ja suurin ilma-  
virta.

# Sopivuus

Imuri on tarkoitettu kuivan pölyn kohdepoistoon ja siivoukseen. Imuri täyttää vaatimukset, jotka on asetettu terveydelle vaarallisten aineiden mm. asbesti käsittelylle (AFS Asbesti, AFS Kvartsi).

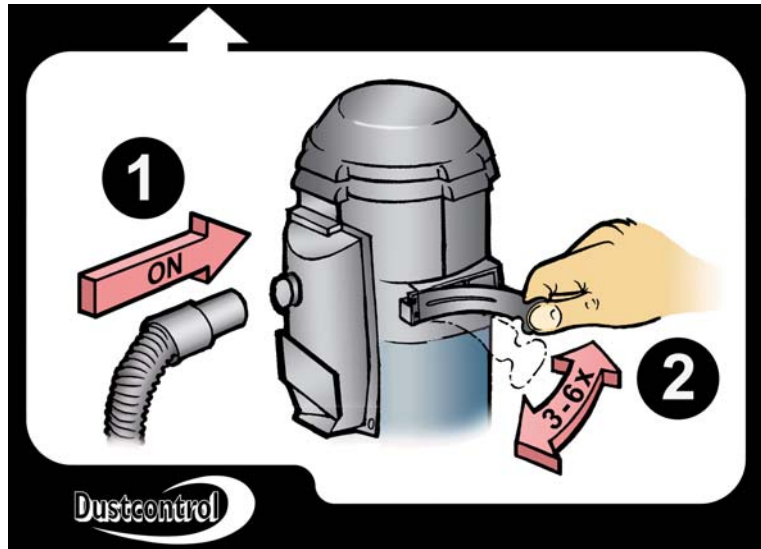
DC 2800c/Auto on pieni ja tehokas imuri, joka sopii erityisesti kohdepoistoon moniin tarkoituksiin. Esim. poraukseen, hitsaukseen, hiontaan, saneeraustöihin ja siivoukseen. Muotoilu on ergonominen ja helppokäyttöinen. Matalan äänitason ansiosta sitä voidaan käyttää myös paikoissa jossa on äänitasovaatimuksia.

# Käyttö

Käytä konetta vain jännitteellä, joka on merkitty konekilpeen.

**Auto:** Kytke sähkötyökalu Imurin pistokkeeseen. Laita kytkin asentoon AUTO. Imuri käynnistyy kun sähkötyökalu käynnistetään. Imurin käsikäyttöä varten kytke asento MAN.

Käytä konetta vain jännitteellä, joka on merkitty konekilpeen. DC 2800c/Auto on varustettu suodattimen merkkivalolla, joka ilmoittaa kun suodatin on vaihdettava tai puhdistettava. Suodatin on puhdistettava 1-2 kertaa päivässä jatkuvassa käytössä. Imurin on oltava tällöin käynnissä. Tuki imuaukko ja anna imurin käydä kunnes täysi alipaine on saavutettu. Avaa kumisen salpa nopeasti 3-6 kertaa. Ilmapulssi puhdistaa suodattimen. Muovisäkin voi vaihtaa vasta kun suodatin on puhdistettu. Se on vaihdettava viimeistään kun pölytaso on 5cm koneen pohjasta. Säkki on suljettava heti. Helpoiten se käy koneen omalla kiristysnauhalla. Kiristä uusi säkki huolellisesti. Seuraa kuvan ohjeita.



# Huolto

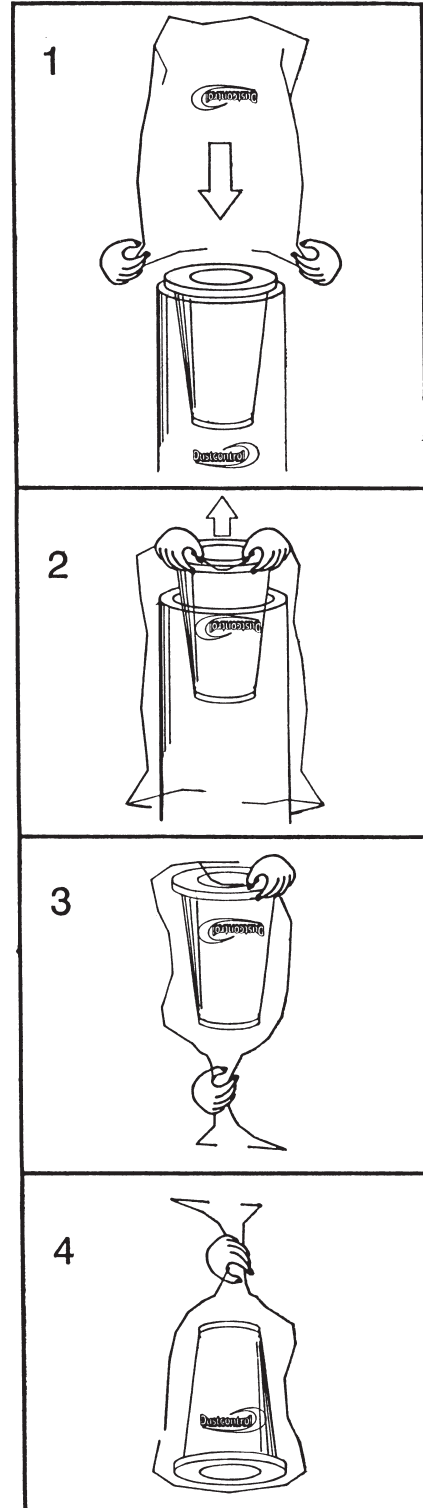
Imuria puhdistettaessa tai huollettaessa on se oltava pois kytketty. Hienosuodatin on vaihdettava vähintään kerran vuodessa. Käytä vain alkuperäisiä suodattimia. Mikro-suodatin on vaihdettava noin 300h käytön jälkeen. Käytä hengityssuojainta ja vaihda suodatin suljetussa tilassa. Laita käytetty suodatin muovisäkkiin.

## Suodattimen vaihto:

Irroita ja nosta moottoriosia pois. Nosta suodatin suoraan ylöspäin. Levitä tarvittaessa muovisäkki suodattimen päälle, jotta estetäisiin pölyn leviäminen.

Tarkista tiiviste. Vaurioitunut tiiviste voi vuotaa vaarallista pölyä ympäristöön. Älä käytä vanhoja tiivisteitä tai pirattisuodattimia. Tarkasta sähkökaapelin kunto säännöllisesti. DC pitäisi koekäyttää ja tarkastaa huolellisesti vähintään kerran vuodessa, koska se on laite joka on tarkoitettu imemään myös terveydelle vaarallisille aineita. Kuluneet osat on vaihdettava. Käytä vain alkuperäisosa. Imurin puhallin on huoltovapaa.

Moottorin hiilien keskimääräinen käyttöikä on n. 600-700 tuntia. Sen jälkeen voidaan vaihtaa hiilet tai koko moottori. Toisen hiilisarjan käyttöikä on n. 400 tuntia ja kolmannen n. 300 tuntia. Kolmen sarjan jälkeen on syytä vaihtaa koko moottori.



# Tarvikkeet

| Nimike                    | Art nr | Muut tarvikkeet, katso Dustcontrol tuoteluettelo |
|---------------------------|--------|--|
| Muovisäkki                | 4814   |  |
| Hienosuodatin, selluloosa | 42029  |  |
| Hienosuodatin, polyesteri | 42028  |  |
| Mikrosuodatin             | 42027  |  |

# Takuu

Takuuaika on kaksi vuotta ja kattaa valmistusviat. Takuu edellyttää, että konetta käytetään normaalikäytössä ja että tarvittavat huollot tehdään. Normaalikuluminen ei kuulu takuun piiriin. Huollot on teetettävä Dustcon-

trol huoltopisteessä tai valtuutetulla huoltoliikkeellä. Muutoin takuu ei ole voimassa.

## VIANETSINTÄ

| Ongelma                       | Syy  | Toimenpide   |
|-------------------------------|--|--|
| Moottori ei käy.              | Sähkö ei kytketty.   | Kytke sähkö.   |
| Moottori pysähtyy.            | Väärä sulake.  | Vaihda sulake.   |
| Moottori käy, ei ime.         | Imuletku ei kytketty tukos letkussa.   | Kytke letku vaihda letku tai puhdista.   |
| Moottori käy, imee huonosti.  | Reikä imuletkussa suodatin tukossa imuletku liian pitkä tai liian pieni halkaisija Imurin yläosa huonosti kiinni likaa syklonissa. | Vaihda letku Vaihda tai puhdista suodatin Vaihda letku Korjaa kiinnitys Ota pois yläosa ja puhdista sykloni. |
| Imuri puhaltaa ulos pölyn.    | Suodatin irronnut tai rikki.   | Korjaa tarvittaessa.   |
| Epänormaali ääni moottorissa. |  | Tilaa huolto.  |



# Sikkerhetsforskrifter

OBS! Les følgende sikkerhetsinstruksjon nøye før du tar maskinen i bruk! Ta vare på denne sikkerhetsforskriften så lenge du benytter maskinen.

**ADVARSEL! Ved anvendelse av elektriske maskiner skal grunnleggende sikkerhetsforskrifter følges for å redusere risikoen for brann, elektriske støt eller personskade.**

## 1. Arbeidsmiljø

Utsett ikke maskinen for væske; skal ikke benyttes i fuktige og våte miljøer eller i nærheten av lettantennelige væsker eller gasser.

## 2. Overbelastning

La ikke maskinen være i drift med igjenstrupet slange, munnstykke eller innløp. Maskinen skal kun benyttes til sitt egentlige anvendingsområde. Følg alltid gjeldende forskrifter for det materialet som skal suges, f.eks kvarts, asbest, PCB m.m.

## 3. Kroppsskader

La aldri sugepunkter komme i kontakt med noen kroppsdel. Det sterke undertrykket kan skade hudens blodkar. Forsøk aldri på egen hånd forandre på elektriske koblinger. En feil kan medføre livsfare. (Se også pkt 4.)

## 4. El kabel

Dra aldri maskinen etter kabelen. Utsett ikke kabelen for varme eller skarpe gjenstander. El kabelen skal kontrolleres regelmessig. Maskinen får ikke benyttes hvis kabel eller støpsel er skadet.

## 5. Viktige tiltak

Ved rengjøring, ettersyn og vedlikehold skal maskinen gjøres strømløs ved å stoppe motoren og trekke ut støpselet.

## 6. Tilsyn

Hold maskinen ren og se til at sugeslangen er hel og at alle pakninger er tette. Følg service - og vedlikeholdsinstruksene. Sørg for at bærehåndtak er tørre og fri for fett og olje.

## 7. Kontroll

Kontroller at maskinen er uskadet før du benytter den. Finnes det skader må maskinen repareres av et autorisert serviceverksted som er godkjent av Dustcontrol.

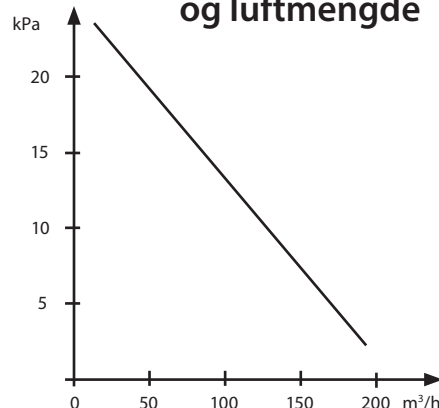
## 8. Advarsel

Benytt kun tilbehør og reservedeler som finnes i Dustcontrol's kataloger. OBS ! Hvis det benyttes feilaktige eller piratdel ( spesielt filtre og plastsekker), kan maskinen få lekkasje av helsefarlig støv med personskade som følge.

## TEKNISKE DATA

|   |                         |
|---|-------------------------|
| H x B x L   | 1070 x 420 x 510 mm     |
| Vekt  | 14 kg                   |
| Innløp  | Ø 50 mm                 |
| Oppsamlingssekk                                       | 20 l                    |
| Slangelengde  | max 5 m                 |
| Luftmengde maks                                       | 190 m <sup>3</sup> /h   |
| Undertrykk maks                                       | 24 kPa                  |
| Effektuttak   | 1 400 W                 |
| Auto: Effekt tilsluttet verktøy */min                 | 200 W                   |
|   | maks 230 V/10 A: 1200 W |
|   | 230 V/16 A: 2200 W      |
|   | 120 V/20 A: 1200 W      |
| Finfilter polyester, areal                            | 1,5 m <sup>2</sup>      |
| Utskillingsgrad finfilter<br>(EN 60335-2-69, Klass M) | 99,9 %                  |
| Filterareal mikrofilter                               | 0,85 m <sup>2</sup>     |
| Utskillingsgrad mikrofilter<br>(EN 1822-1,)           | HEPA H13                |
| (EN 60335-2-69, Klass H)                              | 99,995 %                |
| Lydnivå**/  | < 68 dB(A)              |

## Trykkdannelse og luftmengde



\*/ Sjekk alltid mot lokale bestemmelser.  
\*\* / Lydnivå på 1,6 m høyde og 1 m avstand iht DIN 45635 del 1 (4 / 84) i fritt rom og ved maksimal luftmengde.

# Funksjonsbeskrivelse

- Maskinen er beregnet for suging og utskilling av tørrt støv.
- Maskinen oppfyller gjeldende myndighetskrav for å håndtere helsefarlig støv såsom kvarts, asbest, PCB m.m.
- Maskinen er godkjent for Rent Bygg ( RTB ) prosjekter.
- Maskinen er en liten men fullverdig maskin fra Dustcontrol og som er stabil, robust og driftssikker.
- Maskin har et design som gjør den ergonomisk og funksjonell samtidig som den har et lavt støynivå.

# Brukerveiledning

Tilkoble støpselet til et el - uttak med spenning som er angitt på maskinens merkeplate. Ved skjøting av el- kabel skal denne være vannbeskyttet.

**Auto:** Tilkoble elektrisk verktøy til uttaket på maskinen. Sett bryter i stillingen for AUTO. Maskinen starter da automatisk når verktøyet startes. For manuell start av suget settes bryteren i stillingen MAN.

Maskinen har en filterindikasjonslampe som lyser når filteret behøver renses eller byttes ut. Filteret skal renses minimum 2 ganger pr dag ved kontinuerlig bruk.

Maskinen skal være i gang ved filterrensing.

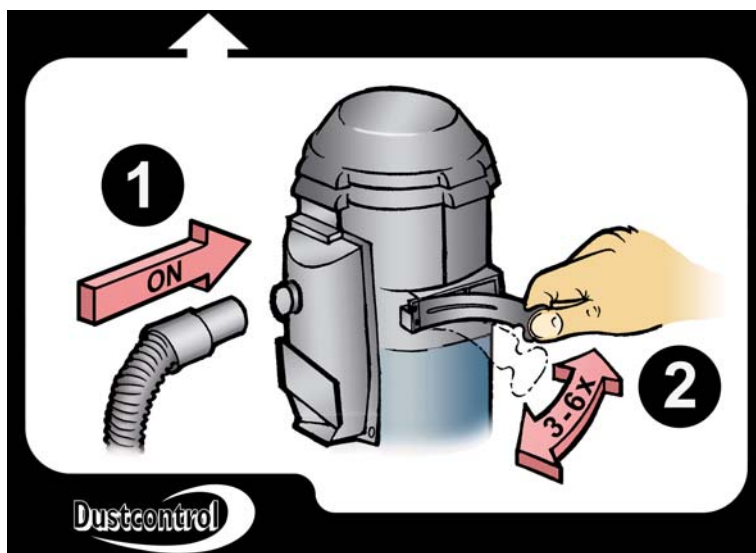
- Løsne slangen fra sugerøret og plasser slangeenden mot anslutningsstussen som er bak på maskinens utblåsningskanal slik at maksimalt undertrykk oppstår innvendig i syklonen. - Åpne luken som er på siden av maskinen raskt, 3 - 6 ganger. Atmosfæreluften suges inn i stor fart og pulsrenser filteret for støv.

Plastsekken får kun byttes etter at filteret er rensset. Den skal byttes når støvnivået er minimum 5 cm under gummiklaffen.

Plastsekken skal alltid knyttes til eller tettes etter at den er skiftet.

Benytt kun originale plastsekker.

|                     |        |      |
|---------------------|--------|------|
| Plastsekk, standard | Art Nr | 4814 |
| Plastsekk, asbest   | Art Nr | 4890 |



# Service

Ved rengjøring og service av maskinen skal maskinen slås av og støpsel skal dras ut av kontakten.

Finfilteret bør byttes minimum en gang pr år. Kun originalfilter får benyttes. Om maskinen har mikrofilter skal det byttes etter ca 300 timer. Benytt vernemaske ved filterbytte og det skal utføres i lukket rom. Utbyttet filter skal legges i plastsekk som knyttes igjen.

## Filterbytte:

Løsne og løft av motordelen. Løft filteret rett oppover. Ved behov tres en plastsekk over syklonen for å hindre at støvet på filteret spres rundt.

Ved filterbytte skal alltid pakningen kontrolleres. En utett pakning kan forårsake utslipp av helsefarlig støv.

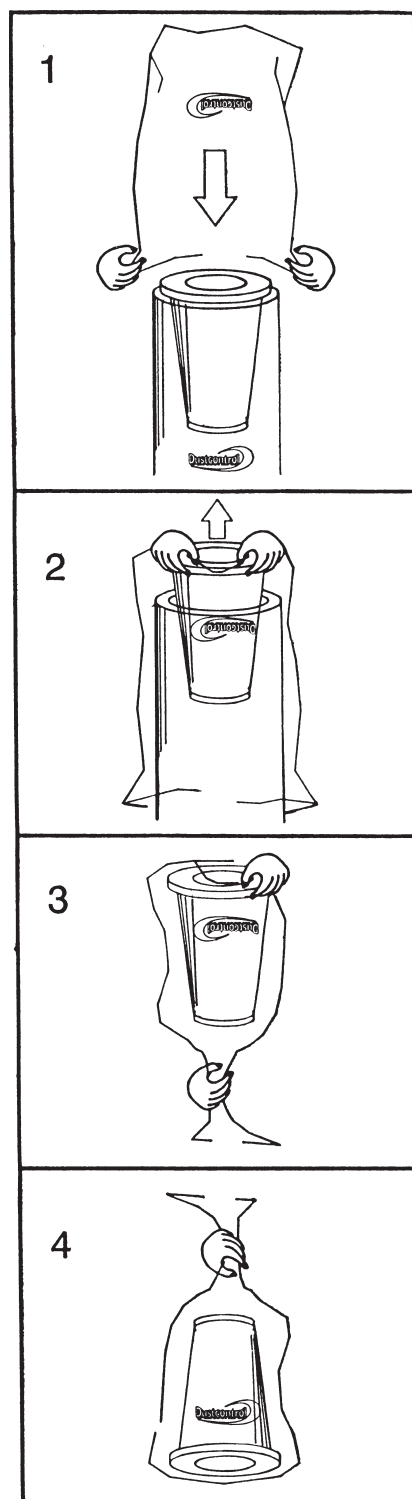
Anvend aldri gamle pakninger eller piratfilter. Maskinen får aldri benyttes for helsefarlig støv hvis det er piratfilter montert, selv om dette er testet og godkjent av en eller annen testinstitusjon.

Kontroller regelmessig at elkabelen ikke er skadet.

DC2800c/Auto skal funksjonsprøves og ettersees minst en gang pr år på grunn av at det er en maskin for helsefarlig materiale.

Slitte deler må byttes ut. Benytt alltid originaldeler.

For vakuummaskiner er den typiske levetiden for originalbørster 600 - 700 timer. De kan bli skiftet eller erstattet med ny viftemotor. Det andre børstesettet har en levetid på ca 400 timer og det tredje børstesettet ca 300 timer. Etter dette er kommutatoren utslitt og motor må skiftes.



## Tilbehør

| Benevnelse   | Art nr | Øvrig tilbehør, se Dustcontrols katalog. |
|--|--------|--|
| Plastsekk, standard                                  | 4814   |  |
| Plastsekk, asbest                                    | 4890   |  |
| Finfilter, cellulose med integrert filterbeskyttelse | 42029  |  |
| Finfilter, polyester med integrert filterbeskyttelse | 42028  |  |
| Mikrofilter  | 42027  |  |

## Garanti

Garantitiden er 2 år og gjelder for fabrikkfeil. Garantien gjelder under forutsetning av at maskinen benyttes på normalt vis og at den får den service som kreves. Normal slitasje erstattes ikke.

Reparasjoner skal utføres av Dustcontrol AB eller personer som er godkjent av Dustcontrol AB. Hvis ikke bortfaller garantien.

## FEILSØKING

| Problem                                | Årsak   | Tiltak  |
|--|---|---|
| Motor går ikke                         | Strøm er ikke tilkoblet.  | Koble til strøm..   |
| Motor stopper direkte etter start.     | Feil sikring.   | Bytt til korrekt sikring.   |
| Motoren går men maskinen suger ikke.   | Sugeslange ikke tilkoblet.<br>Stopp i slangen.<br>Syklonen mangler plastsekk.                         | Koble til sugeslangen<br>Snu slangen eller rens.<br>Sett på plastsekk.      |
| Motoren går men maskinen suger dårlig. | Hull i sugeslangen.<br>Tett filter.<br>Sugeslange for lang eller for tynn.<br>Sugeslange delvis tett. | Bytt slange.<br>Rens eller bytt.<br>Bytt slange.<br>Snu slangen eller rens. |
|  | Maskinens topp feil montert.<br>Materiale sitter fast i syklonen.                                     | Juster monteringen.<br>Ta bort toppen og rengjør syklonen.                  |
| Maskinen blåser ut støv.               | Filteret har løsnet eller er defekt.  | Kontroller og bytt ved behov.   |
| Unormal lyd fra maskinen.              |   | Bestill service   |

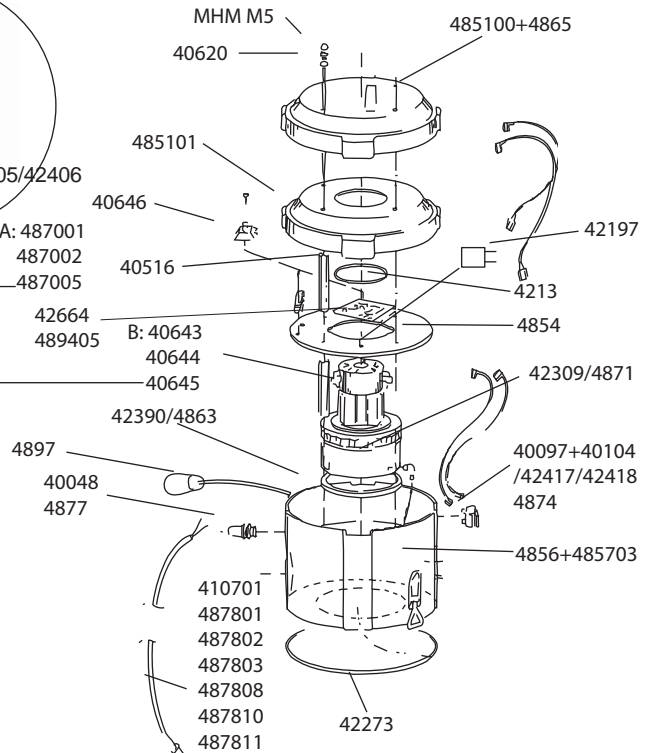
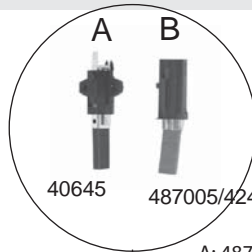
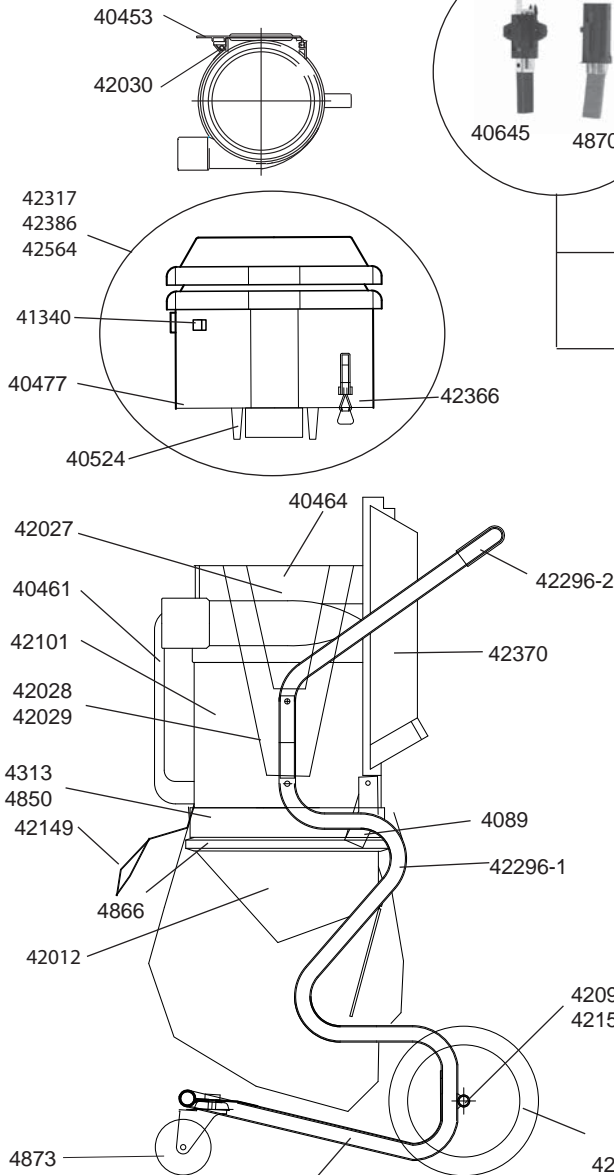
Reservdelar  
Recambios

Spare Parts  
Reservedeler

Ersatzteile

Pieces detachees

**DC 2800c/Auto**



Motor A: Med galler över kylfläkt/Grid over cooling fan/Mit Gittergehäuse über Lüfterrad/Grille sur ventilateur/Rejilla enfriamiento sobre aspirado/ jäähdytyspuhaltimen ritilällä/Med gitter over kjølevifte.

Motor B: Utan galler över kylfläkt/No grid over cooling fan/Gehäuse ohne Gitter über Lüfterrad/Aucune grille sur ventilateur/No rejilla enfriamiento sobre aspirador/ ilman jäähdytyspuhaltimen ritilää

**Svenska**

| Art nr | Benämning                     | Art nr  | Benämning                  |
|--------|-------------------------------|---------|----------------------------|
| 40048  | Böjskydd                      | 42030   | Fjäder                     |
| 40453  | Filterrensklaff               | 42096   | Hjulaxel                   |
| 40461  | Handtag                       | 42101   | Cyklon kompl.              |
| 40464  | Hake                          | 42103   | Bottenchassi               |
| 40477  | Packning                      | 42105   | Hjul                       |
| 40516  | Distans                       | 4213    | Packning, självhäftande    |
| 40524  | Styrfläns                     | 42149   | Slangfäste                 |
| 40620  | Pinnskruv                     | 42150   | Distans                    |
| 40643  | Kåpa                          | 42197   | Kondensator                |
| 40644  | Kylfläkt                      | 42273   | Packning                   |
| 40645  | Borstmekanism                 | 42296-1 | Chassi                     |
| 40646  | Kopplingsplint                | 42296-2 | Handtag                    |
| 4089   | Spännbandshållare             | 42309   | Motor 1400 W, 230 V        |
| 410701 | Sladdställ 6 m                | 42317   | Motoröverdel auto          |
| 41340  | Indikeringslampa med röd lins | 42366   | Spännlås                   |
| 42012  | Kona med utmatningsklaff      | 42386   | Motoröverdel 1400 W 230 V  |
| 42027  | Mikrofilter                   | 42390   | Packning till motor 42309  |
| 42028  | Finfilter, polyester          | 42406   | Borstmekanism 1400 W       |
| 42029  | Finfilter, cellulosa          | 42417   | Strömbrytare med kabel och |

| Art nr | Benämning                                |
|--------|--|
| 42418  | Strömbrytare Auto                        |
| 42664  | Kretskort                                |
| 4313   | Spännband                                |
| 4850   | Tätninglist                              |
| 485100 | Lock                                     |
| 485101 | Lock med hål                             |
| 4854   | Platta                                   |
| 42370  | Utluftkanal                              |
| 4856   | Ljudabsorbent för 485702                 |
| 485703 | Motormantel                              |
| 4865   | Ljudabsorbent för 485100                 |
| 4866   | Gummimanschett                           |
| 487001 | Kåpa                                     |
| 487002 | Kylfläkt                                 |
| 487005 | Borstmekanism 1200 W                     |
| 4873   | Länkhjul                                 |
| 4874   | Strömbrytare                             |
| 4877   | Böjskydd                                 |
| 487803 | Sladdställ sv                            |
| 487810 | Sladdställ, EU                           |
| 4897   | Sladdställ Auto                          |
| 94112  | Bruksanvisning i original, DC 2800c/Auto |



| Reservdelar<br>Recambios | Spare Parts<br>Reservedeler | Ersatzteile | Pieces detachees |
|--------------------------|-----------------------------|-------------|------------------|
|--------------------------|-----------------------------|-------------|------------------|

**DC 2800c/Auto**

*English*

| Part No | Description                    | Part No | Description                     | Part No | Description                         |
|---------|--------------------------------|---------|---------------------------------|---------|-------------------------------------|
| 40097   | Safety cover switch 115 V      | 42101   | Cyclone                         | 485101  | Cover with hole                     |
| 40048   | Bend protecto                  | 42103   | Chassis bottom                  | 4854    | Plate                               |
| 40097   | Switch 115 V                   | 42105   | Wheel                           | 42370   | Outlet housing                      |
| 40104   | Safety cover switch 115 V      | 4213    | Sealing moulding                | 4856    | Sound absorbent for 485702          |
| 40453   | Filter cleaning flap           | 42149   | Attachment hose                 | 485703  | Motor housing                       |
| 40461   | Handle                         | 42150   | Spacer                          | 4863    | Gasket for motor 4870,4871          |
| 40464   | Hitch                          | 42197   | Condenser                       | 4865    | Sound absorbent for 485100          |
| 40477   | Gasket                         | 42273   | Gasket                          | 4866    | Rubber connector                    |
| 40516   | Spacer                         | 42296-1 | Chassis                         | 487001  | Fan, lower                          |
| 40524   | Guiding flange                 | 42296-2 | Handle                          | 487002  | Cooling fan                         |
| 40620   | Retaining bolt                 | 42309   | Motor 1400 W, 230 V             | 487005  | Brush mechanism 1200 W              |
| 40643   | Fan, lower                     | 42317   | Fan housing auto                | 4871    | Motor 1200 W, 115 V                 |
| 40644   | Cooling fan                    | 42366   | Fastener                        | 4873    | Caster                              |
| 40645   | Brush mechanism                | 42386   | Fan housing 1400 W 230 V        | 4874    | Switch                              |
| 40646   | Terminal connector             | 42390   | Gasket for motor 42309          | 4877    | Bend protector                      |
| 4089    | Band holder                    | 42406   | Brush mechanism 1400 W          | 487802  | Cable USA/Can                       |
| 410701  | Cable 6 m                      | 42417   | Switch with cable and condenser | 487808  | Cable GB2, 115 V                    |
| 41340   | Indication light with red lens | 42418   | Switch Auto                     | 487810  | Cable, EU                           |
| 42012   | Cone with flap                 | 42564   | Fan housing 13143202F0          | 487811  | Cable GB1, 230 V                    |
| 42027   | HEPA filter                    | 42664   | Circuit card                    | 489405  | Circuit card 115 V                  |
| 42028   | Fine filter, polyester         | 4313    | Strap                           | 94112   | Original instructions DC 2800c/Auto |
| 42029   | Fine filter, cellulose         | 4850    | Gasket                          |         |                                     |
| 42030   | Spring                         | 485100  | Solid cover                     |         |                                     |
| 42096   | Axle, for wheels               |         |                                 |         |                                     |

*Deutsch*

| Art Nr | Bezeichnung                 | Art Nr  | Bezeichnung                             | Art Nr | Bezeichnung                             |
|--------|-----------------------------|---------|---|--------|---|
| 40048  | Knickschutz                 | 42103   | Chassis                                 | 485101 | Deckel Loch                             |
| 40453  | Reinigungsklappe            | 42105   | Rolle                                   | 4854   | Platte                                  |
| 40461  | Handgriff                   | 4213    | Dichtung, selbstklebend                 | 42370  | Abluftkanal                             |
| 40464  | Haken                       | 42149   | Befestigung Schlauch                    | 4856   | Schallisolierung für 485702             |
| 40477  | Dichtung                    | 42150   | Distanz                                 | 485703 | Motormantel                             |
| 40516  | Distanz                     | 42197   | Kondensator                             | 4863   | Dichtung für motor 4870                 |
| 40524  | Flansch                     | 42273   | Dichtung                                | 4865   | Schallisolierung für 485100             |
| 40620  | Stiftschraube               | 42296-1 | Chassi                                  | 4866   | Gummimanschette                         |
| 40643  | Motordeckel                 | 42296-2 | Handgriff                               | 487001 | Gehäuse                                 |
| 40644  | Lüfterrad                   | 42309   | Motor 1400 W, 230 V                     | 487002 | Lüfterrad                               |
| 40645  | Kohlebürsten                | 42317   | Motoroberteil auto                      | 487005 | Kohle 1200 W                            |
| 40646  | Schaltplint                 | 42366   | Haken für Behälter                      | 4873   | Lenkrolle                               |
| 4089   | Spannbandhalterung          | 42386   | Motoroberteil 1400 W 230 V              | 4874   | Stromschalter                           |
| 410701 | Kabel 6 m                   | 42390   | Dichtung für motor 42309                | 4877   | Knickschutz                             |
| 41340  | Optisch Anzeige/Linse rot   | 42406   | Kohle 1400 W                            | 487801 | Kabel CH                                |
| 42012  | Konus mit Austragungsklappe | 42417   | Stromschalter mit Kabel und Kondensator | 487810 | Kabel EU                                |
| 42027  | Mikrofilter                 | 42418   | Stromschalter Auto                      | 489405 | Kreiskarte 115 V                        |
| 42028  | Feinfilter, Polyester       | 42664   | Kreiskarte                              | 94112  | Originalbetriebsanleitung DC 2800c/Auto |
| 42029  | Feinfilter, Zellulose       | 4313    | Spannband                               |        |   |
| 42030  | Feder                       | 4850    | Dichtung                                |        |   |
| 42096  | Radachse                    | 485100  | Deckel                                  |        |   |
| 42101  | Zyklon                      |         |   |        |   |

Reservdelar  
Recambios

Spare Parts  
Reservedeler

Ersatzteile

Pieces detachees

## DC 2800c/Auto

| Art N° | Description                           |
|--------|---------------------------------------|
| 40048  | Passe-câble                           |
| 40453  | Clapet de décolmatage                 |
| 40461  | Poignée                               |
| 40464  | Crochet                               |
| 40477  | Joint                                 |
| 40516  | Rondelle d'écartement                 |
| 40524  | Bride directrice                      |
| 40620  | Vis allongée                          |
| 40643  | Turbine moteur                        |
| 40644  | Ailette moteur                        |
| 40645  | Charbon moteur                        |
| 40646  | Connecteur électrique                 |
| 4089   | Porte-sangle                          |
| 410701 | Cordon électrique 6 m                 |
| 41340  | Indication lampe/lentille rouge       |
| 42012  | Cone plastique/clapet de dechargement |
| 42027  | Microfiltre HEPA                      |
| 42028  | Filtre fin, polyester                 |
| 42029  | Filtre fin, cellulose                 |
| 42030  | Ressort levier décolmatage            |
| 42096  | Axe roue arrière                      |

| Art N°  | Description                               |
|---------|---|
| 42101   | Cyclone                                   |
| 42103   | Châssis                                   |
| 42105   | Roue                                      |
| 4213    | Joint                                     |
| 42149   | Support flexible                          |
| 42150   | Rondelle d'écartement                     |
| 42197   | Condensateur                              |
| 42273   | Joint                                     |
| 42296-1 | Châssis                                   |
| 42296-2 | Poignée                                   |
| 42317   | Partie sup. de moteur Auto                |
| 42366   | Verrou de tension                         |
| 42386   | Tête, complète 1400 W 230 V               |
| 42406   | Charbon moteur 1400 W                     |
| 42417   | Interrupteur M/A with cable and condenser |
| 42418   | Interrupteur M/A Auto                     |
| 42564   | Tête, complète 13143202F0                 |
| 42664   | Circuit card                              |
| 4313    | Courroie de serrage                       |
| 4850    | Garniture d'étanchéité                    |
| 485100  | Couvercle                                 |
| 485101  | Couvercle intérieur                       |

| Art N° | Description                        |
|--------|------------------------------------|
| 4854   | Support moteur                     |
| 42370  | Capôt protection échappement       |
| 4856   | Mousse insonorisante moteur 485702 |
| 485703 | Cage de moteur                     |
| 42390  | Joint moteur 1400 W                |
| 4865   | Mousse insonorisante moteur 485100 |
| 4866   | Joint bas cyclone                  |
| 42309  | Moteur 1400 W, 230 V               |
| 487001 | Turbine moteur                     |
| 487002 | Ailette moteur                     |
| 487005 | Charbon moteur 1200 W              |
| 4873   | Roue avant                         |
| 4874   | Interrupteur M/A                   |
| 4877   | Passe-câble                        |
| 487810 | Cordon électrique EU               |
| 42664  | Circuit card 115 V                 |
| 94112  | Notice originale DC 2800c/Auto     |

*Français*

*Español*

| Ref    | Descripción                |
|--------|----------------------------|
| 40048  | Curva protección           |
| 40453  | Tapa limpieza filtro       |
| 40461  | Asa                        |
| 40464  | Enganche                   |
| 40477  | Junta                      |
| 40516  | Espaciador                 |
| 40524  | Brida guía                 |
| 40620  | Tuerca auto-frenable       |
| 40643  | Aspirador, más bajo        |
| 40644  | Aspirador enfriamiento     |
| 40645  | Mecanismo de escobillas    |
| 40646  | Conector terminal          |
| 4089   | Colgador banda             |
| 410701 | Cable 6 m                  |
| 41340  | Indicar lámpara/lente rojo |
| 42012  | Cono/tapa descarga         |
| 42027  | Filtro HEPA                |
| 42028  | Filtro fino, poliéster     |
| 42029  | Filtro fino, celulosa      |
| 42030  | Muelle                     |
| 42096  | Eje, para ruedas           |
| 42101  | Ciclón                     |
| 42103  | Chasis                     |

| Ref     | Descripción                          |
|---------|--------------------------------------|
| 42105   | Rueda                                |
| 4213    | Junta moldeada                       |
| 42149   | Acoplamiento manguera                |
| 42150   | Espaciador                           |
| 42197   | Condensador                          |
| 42273   | Junta                                |
| 42296-1 | Chasis                               |
| 42296-2 | Asa                                  |
| 42317   | Carcasa aspirador auto               |
| 42366   | Abrazadera rápida                    |
| 42386   | Carcasa aspirador 1400 W 230 V       |
| 42406   | Mecanismo de escobillas 1400 W       |
| 42417   | Interruptor with cable and condenser |
| 42418   | Interruptor Auto                     |
| 42564   | Carcasa aspirador 13143202F0         |
| 42664   | Tarjeta electrónica                  |
| 4313    | Cinta                                |
| 4850    | Junta                                |

| Ref    | Descripción                      |
|--------|----------------------------------|
| 485100 | Tapa ciega                       |
| 485101 | Tapa con agujero                 |
| 4854   | Placa                            |
| 42370  | Carcasa salida                   |
| 4856   | Absorbente de sonido para 485702 |
| 485703 | Carcasa motor                    |
| 42390  | Junta motor 1400 W               |
| 4865   | Absorbente de sonido para 485100 |
| 4866   | Conector de goma                 |
| 42309  | Motor 1400 W, 230 V              |
| 487001 | Aspirador, más bajo              |
| 487002 | Aspirador enfriamiento           |
| 487005 | Mecanismo de escobillas 1200 W   |
| 4873   | Rueda pequeña                    |
| 4874   | Interruptor                      |
| 4877   | Curva protección                 |
| 487810 | Cable EU                         |
| 489405 | Tarjeta electrónica 115 V        |
| 94112  | Manual original DC 2800c/Auto    |

Reservdelar  
Recambios

Spare Parts  
Reservedeler

Ersatzteile

Pieces detachees

## DC 2800c/Auto

Suomi

| art.no | Nimike                         | art.no  | Nimike                                  | art.no | Nimike                             |
|--------|--------------------------------|---------|---|--------|------------------------------------|
| 40048  | taivutussuoja                  | 42101   | syklooni                                | 4313   | kiristysnauha                      |
| 40453  | suodattimen puhdistusläppä     | 42103   | alusta alaosa                           | 4850   | tiiviste                           |
| 40461  | kahva                          | 42105   | pyörä                                   | 485100 | kansi                              |
| 40464  | haka                           | 4213    | tiiviste,itsekiinnittyvä                | 485101 | kansi reiällä                      |
| 40477  | tiiviste                       | 42149   | kannatin,letku                          | 4854   | levy                               |
| 40516  | välitappi                      | 42150   | välitappi                               | 42370  | ulospuhalluskansi                  |
| 40524  | ohjauslaippa                   | 42197   | kondensaattori                          | 4856   | äänieriste 485702                  |
| 40620  | pinnaruuvi                     | 42273   | tiiviste,                               | 485703 | moottorikansi                      |
| 40643  | suojaus                        | 42296-1 | käräy                                   | 4865   | äänieriste 485100                  |
| 40644  | tuulettimen siipi              | 42296-2 | kahva                                   | 4866   | kumimansetti                       |
| 40645  | hiiliharja                     | 42309   | moottori1400 W, 230 V                   | 487001 | suojaus                            |
| 40646  | kytkentäpala                   | 42317   | moottorikansi auto                      | 487002 | jäähdytyspuhallin                  |
| 4089   | nauhapidike                    | 42366   | kiristyslukko                           | 487005 | hiiliharja 1200 W                  |
| 410701 | kaapeli 6 m                    | 42386   | moottorikansi 1400 W 230 V              | 4873   | pyörä,kääntyvä                     |
| 41340  | varoitussuova/ punainen linssi | 42390   | tiiviste moottori 42309                 | 4874   | virtakatkaisin                     |
| 42012  | muovikartio/pohjaläppä         | 42406   | hiiliharja 1400 W                       | 4877   | taivutussuoja                      |
| 42027  | mikrosuodatin                  | 42417   | virtakatkaisin with cable and condenser | 487803 | kaapeli,sv                         |
| 42028  | tiiviste, polyester            | 42418   | virtakatkaisin Auto                     | 487810 | kaapeli, EU                        |
| 42029  | tiiviste                       | 42664   | piirikortti                             | 489405 | piirikortti 115 V                  |
| 42030  | jousi                          |         |   | 94112  | alkuperäiset ohjeet, DC 2800c/Auto |
| 42096  | pyöräakseli                    |         |   |        |                                    |

Norsk

| Art. nr | Benevnelse                 | Art. nr | Benevnelse                           | Art. nr | Benevnelse                             |
|---------|----------------------------|---------|--------------------------------------|---------|--|
| 40048   | Bendbeskyttelse            | 42103   | Bottenchassi                         | 4850    | Tetningslist                           |
| 40453   | Filterensklaff             | 42105   | Hjul                                 | 485100  | Lokk                                   |
| 40461   | Håndtak                    | 4213    | Pakning, selvheftende                | 485101  | Lokk med hull                          |
| 40477   | Pakning                    | 42149   | Slangefeste                          | 4854    | Plate                                  |
| 40516   | Distanse                   | 42150   | Distanse                             | 42370   | Utluftingskanal                        |
| 40524   | Styreflens                 | 42197   | Kondensator                          | 4856    | Lydabsorbent for 485702                |
| 40620   | Pinneskrue                 | 42273   | Pakning                              | 485703  | Motormantel                            |
| 40643   | Kåpe                       | 42296-1 | Chassi                               | 4865    | Lydabsorbent for 485100                |
| 40644   | Kjølevifte                 | 42296-2 | Håndtak                              | 4866    | Gummimansjett                          |
| 40645   | Børstemekanisme            | 42309   | Motor 1400 W, 230 V                  | 487001  | Kåpe                                   |
| 40646   | Koblingssplint             | 42317   | Motoroverdel auto                    | 487002  | Kjølevifte                             |
| 4089    | Spennbåndsholder           | 42366   | Spennlås                             | 487005  | Børstemekanisme 1200 W                 |
| 410701  | El kabel 6 m               | 42386   | Motoroverdel 1400 W 230 V            | 4873    | Lenkhjul                               |
| 41340   | Indikeringslampe/linse rød | 42390   | Pakning for motor 42309              | 4874    | Strømbryter                            |
| 42012   | Kon/utmatningsklaff        | 42406   | Børstemekanisme 1400 W               | 4877    | Bendbeskyttelse                        |
| 42027   | Mikrofilter                | 42417   | Strømbryter med kabel og kondensator | 487803  | El kabel, sv                           |
| 42028   | Finfilter, polyester       | 42418   | Strømbryter Auto                     | 487810  | El kabel, EU                           |
| 42029   | Finfilter, cellulose       | 42664   | Kretskort                            | 489405  | Kretskort 115 V                        |
| 42030   | Fjær                       | 4313    | Spennbånd                            | 94112   | Original brugsanvisning, DC 2800c/Auto |
| 42096   | Hjulaksel                  |         |                                      |         |  |
| 42101   | Syklon komplett            |         |                                      |         |  |



## **EG-försäkran om överensstämmelse**

**Svenska**

Vi försäkrar härmed att DC 2800c/Auto är i överensstämmelse med följande bestämmelser och standarder; 2006/42/EC, 2006/95/EC, 2004/108/EC, EN 60204-1, EN 1822-1.

Serienummer och tillverkningsår indikeras på märkplåt på maskinen.

Dustcontrol AB



Johann Haberl

## **EG-declaration of conformity**

**English**

We declare that DC 2800c/Auto is in conformity with following directives and standards; 2006/42/EC, 2006/95/EC, 2004/108/EC, EN 60204-1, EN 1822-1.

Serial Number and manufacturing year are indicated in a rating plate on the machine.

Dustcontrol AB



Johann Haberl

## **EG-Konformitätserklärung**

**Deutsch**

Wir deklarieren daß DC 2800c/Auto mit den folgenden aufgeführten Standards oder standardisierten Dokumenten, übereinstimmt; 2006/42/EC, 2006/95/EC, 2004/108/EC, EN 60204-1, EN 1822-1.

Serienummer und Herstellungsjahr werden auf einer Plakette an der Maschine eingepreßt.

Dustcontrol AB



Johann Haberl

## **Déclaration EG de conformité**

**Français**

Nous déclarons que DC 2800c/Auto est en conformité avec les standards ou documents standardisés au vu des directives suivantes; 2006/42/EC, 2006/95/EC, 2004/108/EC, EN 60204-1, EN 1822-1.

Le numéro de série et l'année de fabrication sont indiqués sur la plaque de la machine.

Dustcontrol AB



Johann Haberl

**Netherlands**

### **EG-verklaring van overeenstemming**

Wij verklaren hiermee dat DC 2800c/Auto in overeenstemming is met en voldoet aan de volgende standaard en richtlijnen: 2006/42/EC, 2006/95/EC, 2004/108/EC, EN 60204-1, EN 1822-1.

Serienummer en productiedatum staan vermeld op het typeplaatje op de machine.

Dustcontrol AB



Johann Haberl

### **EG Declaración de Conformidad**

**Español**

Declaramos que el DC 2800c/Auto está fabricado conforme a las siguientes directivas y normas estándar; 2006/42/EC, 2006/95/EC, 2004/108/EC, EN 60204-1, EN 1822-1.

Nº de serie y año de fabricación se indican en la placa de identificación ubicada en el equipo.

Dustcontrol AB



Johann Haberl

### **EG vaatimuksenmukaisuus todistus DC 2800c/Auto**

**Suomi**

Vakuutamme että tuote täyttää seuraavat direktiivit ja vaatimukset: 2006/42/EC, 2006/95/EC, 2004/108/EC, EN 60204-1, EN 1822-1.

Sarjanumero ja valmistusvuosi on merkittynä konekilvessä.

Dustcontrol AB



Johann Haberl

### **EG erklæring vedrørende konformitet**

**Norsk**

Vi erklærer at DC 2800c/Auto er i samsvar med følgende standard eller standardisert dokument; 2006/42/EC, 2006/95/EC, 2004/108/EC, EN 60204-1, EN 1822-1.

Serienummer og produksjonsår indikeres på en merkeplate på maskinen.

Dustcontrol AB



Johann Haberl

**SE - Head Office**  
**Dustcontrol AB**  
Box 3088  
Kumla Gårdsväg 14  
SE-145 03 Norsborg  
Tel: +46 8 531 940 00  
Fax: +46 8 531 703 05  
support@dustcontrol.se  
www.dustcontrol.com

**AT**  
**Dustcontrol Ges.m.b.H.**  
Gradnerstrasse 120-124  
AT-8054 Graz  
Tel: +43 316 428 081  
Fax: +43 316 483 041  
info@dustcontrol.at  
www.dustcontrol.at

**CA**  
**Dustcontrol Canada Inc.**  
664 Welham Road  
CA-Barrie, Ontario L4N 9A1  
Tel: +1 877 844 8784  
Fax: +1 705 733 1614  
info@dustcontrol.ca  
www.dustcontrol.ca

**CH**  
**Rosset Technik**  
**Maschinen Werkzeuge AG**  
Ebersmoos  
CH-6204 Sempach-Stadt  
Tel: +41 41 462 50 70  
Fax: +41 41-462 50 80  
info@rosset-technik.ch  
www.rosset-technik.ch

**DE**  
**Dustcontrol GmbH**  
Siedlerstraße 2  
DE-71126 Gäufelden-  
Nebringen  
Tel: +49 70 32-97 56 0  
Fax: +49 70 32-97 56 33  
info@dustcontrol.de  
www.dustcontrol.de

**DK**  
**Erenfred Pedersen A/S**  
Rebslagervej 7  
DK-9000 Aalborg  
Tel +45 98 13 77 22  
Fax: +45 98 16 56 11  
info@ep.dk  
www.ep.dk

**Dansk Procesventilation ApS**  
Vangeleddet 73  
DK-2670 Greve  
Tel: +45 61 270 870  
info@dansk-procesventilation.dk  
www.dansk-procesventilation.dk

**ES**  
**Barin, s.a.**  
C/ Cañamarejo, Nº 1  
Poligono Industrial  
Rio de Janeiro  
ES-28110 Algete - Madrid  
Tel: +34 91 6281428  
Fax: +34 91 6291996  
info@barin.es  
www.barin.es

**FI**  
**Dustcontrol FIN OY**  
Valuraudankuja 6  
FI-00700 Helsinki  
Tel: +358 9-682 4330  
Fax: +358 9-682 43343  
dc@dustcontrol.fi  
www.dustcontrol.fi

**FR**  
**Dustcontrol AB France**  
Box 3088  
Kumla Gårdsväg 14  
SE-145 03 Norsborg  
Tel: +46 8 53194016  
Fax: +46 8 531 703 05  
hk@dustcontrol.se  
www.dustcontrol.com

**HU**  
**Vandras Kft**  
Kossuth L. u. 65 III.29  
HU-1211 Budapest  
Tel: +36-1-427-0322  
Mobile: +36-20-9310-349  
Fax: +36-1-427-0323  
vandras@t-online.hu  
www.vandras.hu

**IT**  
**Airum srl**  
via Maestri del Lavoro 18  
Roveri-2  
IT - 40138 Bologna  
Tel: +39 (0)516 025 072  
Fax: +39 (0)515 347 78  
info@airum.com  
www.airum.com

**KR**  
**E. S. H Engineering Co.**  
671-267 Sungsu1ga 1dong  
Sungdonggu (P.O)133-112  
KR-Seoul Korea  
Tel: +82 (0)2 466 7966  
Fax: +82 (0)2 466 7965  
k.u.lee@hanmail.net  
www.esheng.co.kr

**MY**  
**Blöndal Städa (M) Sdn. Bhd.**  
Blöndal Building, Jalan Penyair,  
Section U1, Off jalan Glenmarie,  
MY-40150 Shah Alam  
Tel: +60 603 5569 1888  
Fax: +60 603 5569 1838  
plim@blondal.net  
www.blondal.net

**BENELUX**  
**All In Techniek Nunspeet B.V.**  
Industrieweg 62 D-E  
NL-8071 CV Nunspeet  
Tel: +31 341-25 07 26  
Fax: +31 341-25 07 36  
info@allintechniek.nl  
www.allintechniek.nl

**NO**  
**Teijo Norge A.S**  
Husebysletta 21  
Postboks 561  
NO-3412 Lierstranda  
Tel: +47 3222 6565  
Fax: +47 3222 6575  
firmapost@teijo.no  
www.teijo.no

**PL**  
**Bart Sp. z. o.o.**  
ul. Będzińska 41/1  
PL-41-205 Sosnowiec  
Tel: +48 32 256 22 33  
Fax: +48 32 256 22 35  
info@bart-vent.pl  
www.bart-vent.pl

**PT**  
**Metec-Mecano Técnica, Lda.**  
Campo Pequeno, 38  
PT-1000-080 Lisboa  
Tel: +351 21 7970291  
Fax: +351 21 7963485  
geral@metec.pt  
www.metec.pt

**RU**  
**SovPlym Ltd**  
Revolution Highway, 102-2  
RU-195279, St Petersburg  
Tel: +7-812-33-500-33  
Fax: +7-812-227-26-10  
kia@sovplym.spb.ru  
www.sovplym.com

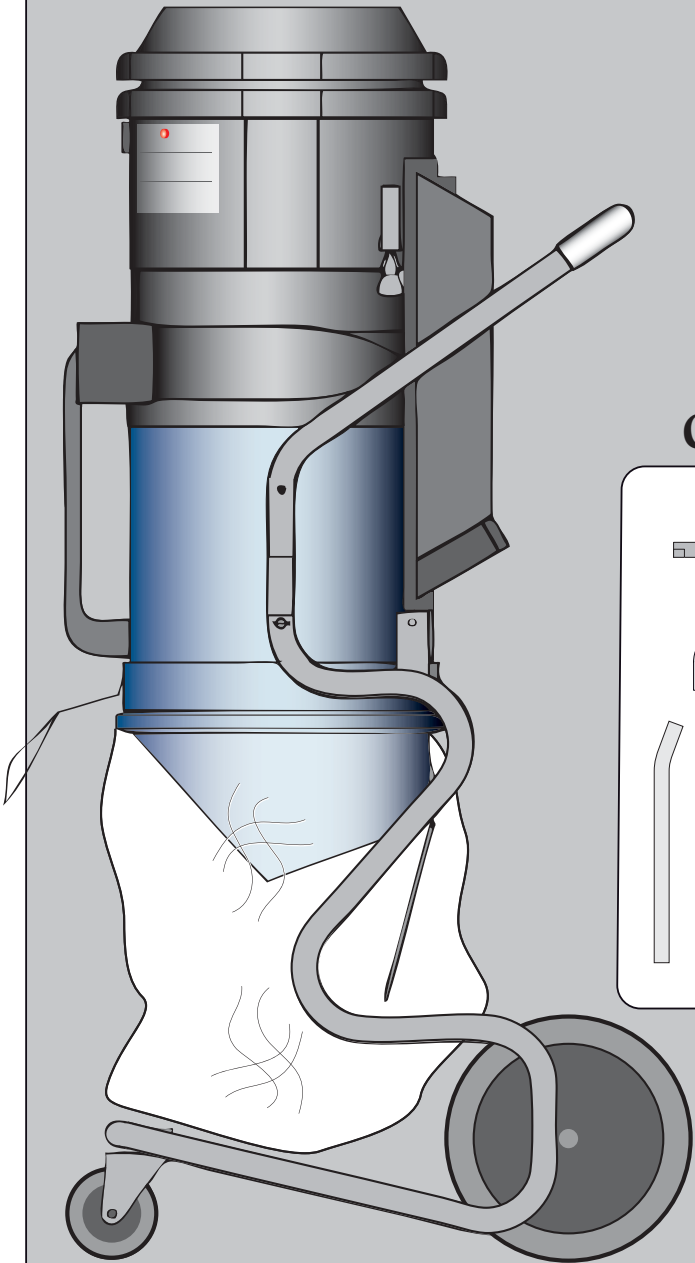
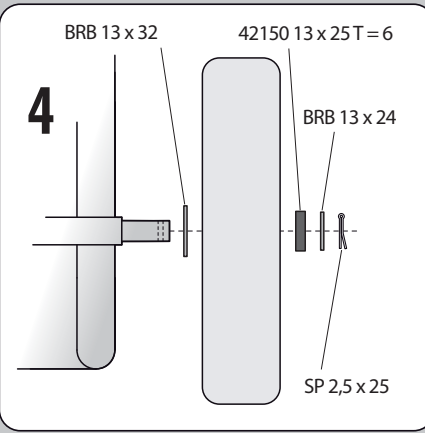
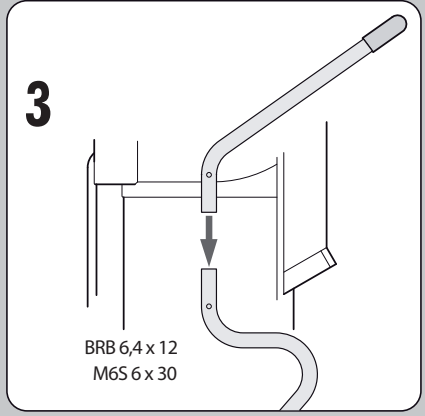
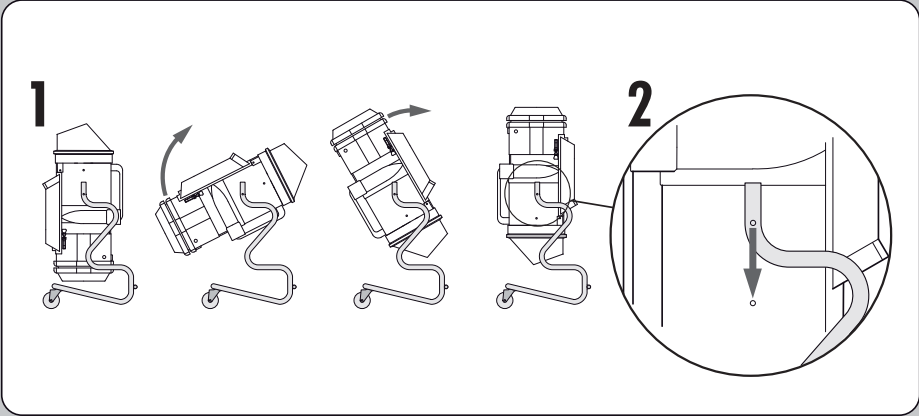
**SG**  
**Blondal (S) Pte Ltd**  
Stada Division  
Block 60 Ubi Crescent,  
01-02 Ubi Techpark  
SG-Singapore 408569  
Tel: +65 6741 7277  
Fax: +65 6745 2204  
plim@blondal.net  
www.blondalstada.com

**UK**  
**Dustcontrol UK Ltd.**  
Old Barn, Home Farm  
Business Park  
Church Way, Whittlebury,  
Northants NN12 8XS  
England - GB  
Tel: +44 1327 858001  
Fax: +44 1327 858002  
sales@dustcontrol.co.uk  
www.dustcontrol.co.uk

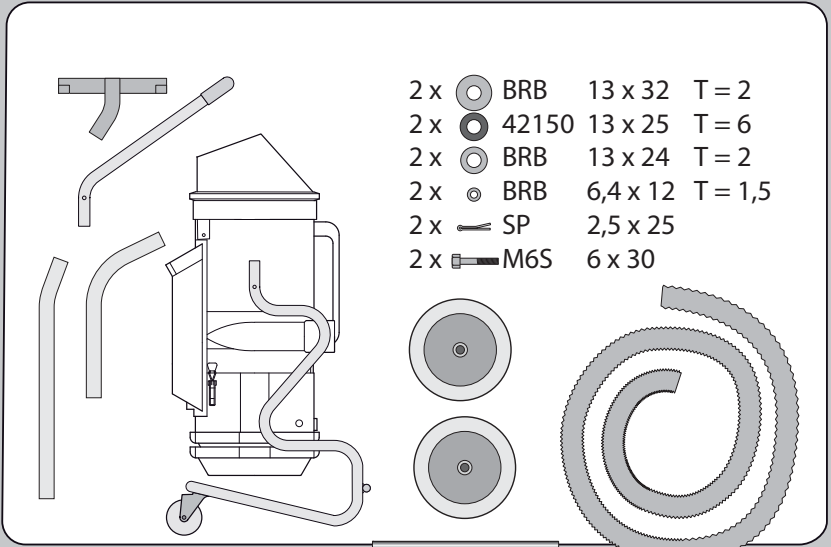
**US**  
**Dustcontrol Inc.**  
6720 Amsterdam Way  
US-Wilmington NC 28405  
Tel: +1 910-395-1808  
Fax: +1 910-395-2110  
info@dustcontrolusa.com  
www.dustcontrolusa.com

**www.dustcontrol.com**

# DC 2800 Assembly/Montage/Assemblage/Montering



## Contents/Inhalt/Contenu/Innehåll



**Dustcontrol**